



17  
140441

**M O D E L O  
D E  
U T I L I D A D**

por " UN BOLSO PERFECCIONADO", a favor de D. MICHAEL GORDON Y D. D'ANTIN, ambos de nacionalidad estadounidense, con domicilio en NEW-YORK, 35 Park Avenue. New York 10016.

**MEMORIA DESCRIPTIVA**

El presente modelo de utilidad se refiere a un bolso perfeccionado.

Mas concretamente, en la invención se ha ideado un bolso de mano especialmente destinado para uso femenino.

5. Este bolso comprende una especial organización de su armazón, merced a la cual se logran unas notables ventajas prácticas relativas al proceso de fabricación del bolso que repercuten en una mayor economía de coste.

10. El modelo, comprende en esencia un marco rígido de sección en U, provisto en los bordes de su base de unos



apéndices en posición alternada, cuyos apéndices constituyen los medios de retención de una pared rígida.

5. Esta pared sirve de base para conformar sobre ella, la rafia, que queda dispuesta hacia la zona exterior y también para el ferre, dispuesto hacia la parte interior del bolso. Los bordes de la rafia y ferre se alojan conjuntamente dentro del perfil del marco, en donde quedan retenidos.

10. Con el fin de facilitar la explicación, se acompaña a la presente memoria descriptiva de una lámina de dibujos en la que se ha representado un caso de realización que se cita a título de ejemplo.

En los dibujos:

15. La figura 1, representa una vista en perspectiva del marco armazón.

La figura 2, es una sección esquemática parcial en detalle del bolso.

20. Haciendo referencia a las figuras, se aprecia en su realización un bolso constituido a partir de un marco rígido -1-, de sección en U, cuya base presenta apéndices -2-, alternados en ambos bordes longitudinales, y entre los cuales se aloja el canto de una pared -3-, sobre la cual se conforma exteriormente, la rafia -4-, e interiormente el ferre -5-.

25. Los bordes libres -6- y -7- de ambos elementos, se alojan en el interior del perfil del marco.



- El modelo, dentro de su esencialidad, puede ser llevado a la práctica en otras formas de realización que difieran en detalle de la indicada a título de ejemplo en la descripción y a las cuales alcanzará igualmente la protección que se recaba. Podrá, pues, construirse en cualquier forma y tamaño, con los materiales mas adecuados, por quedar todo ello comprendido en el espíritu de las reivindicaciones.
- 5.

= . =

#### N O T A

- Describe el objeto y utilidad de la presente invención, lo que se declara como no divulgado ni practicado en España, comprende las siguientes reivindicaciones.
- 10.

- 1.- Un bolso perfeccionado, caracterizado esencialmente por el hecho de comprender un marco rígido de sección en U, que presenta en los bordes de su base y en posición alternada, unos apéndices retentores de una pared rígida sobre la cual se conforma exteriormente la rafia
- 15.



formadora del bolso, e interiormente el ferre, quedando los bordes libres de ambos elementos retenidos dentro del perfil del marco.

2.- Un bolso perfeccionado.

5. Según se describe y reivindica en la presente memoria descriptiva que consta de 4 páginas foliadas y escritas a máquina por una sola de sus caras y acompañadas de una lámina de dibujos.

Madrid, a 17 JUL. 1968

P. S.

MANUEL ISERNA  
D. E.

Fig. 1

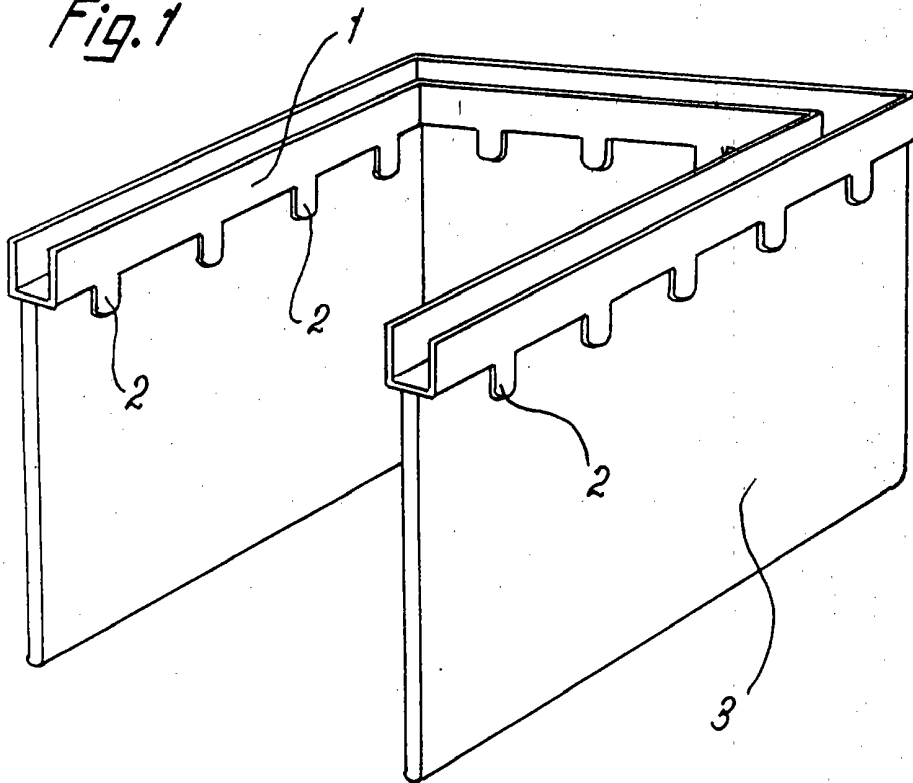
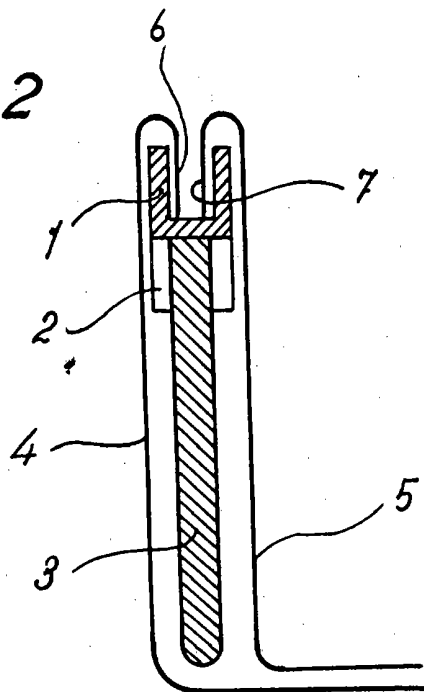


Fig. 2



17 JUL 1967  
Madrid,  
Jaime Isern  
p.p.