

140429



M O D E L O D E U T I L I D A D

por V E I N T E años

a favor de DON ANTONIO MARSAL CODINA

de nacionalidad española

domiciliado en BARCELONA, Paseo Valldaura, 67

por:

"CUNA PERFECCIONADA"



M e m o r i a d e s c r i p t i v a

El presente registro de Modelo de Utilidad, concierne como su enunciado indica, a una cuna perfeccionada, de acuerdo con la descripción detallada que de la misma se realiza, debiendo interpretarse siempre este concepto en su más amplio sentido y nunca en limitativo.

5.-

Este resultado industrial, mejora notablemente todo cuanto sobre el particular se conoce y utiliza actualmente, tanto por su sencillez constructiva, como de aplicación, montaje, conversión de posiciones, seguridad, resistencia, higiene, estética y economía.

10.-

Los principios del Modelo, recaen sobre una cuna perfeccionada, en la que puede establecerse selectivamente, distintas alturas regulables del sommier y además, su utilización como parque, situándose a tal fin el somier en la parte más inferior.

15.-

Para la debida comprensión de este objeto, se adjunta a la presente memoria descriptiva, una hoja de planos, en la que a titulo de ejemplo, se representan todas y cada una de las partes que lo forman y relacion que guardan entre sí.

20.-

En la citada hoja de dibujo queda representado:

FIGURA PRIMERA.- Representa un detalle del acoplamiento del somier regulable, sobre el cabecero o piecero de la propia cuna.

25.-

FIGURA SEGUNDA. Es el mismo detalle aumentado, para su mejor identificación.-

FIGURA TERCERA. Representa en detalle, la forma de



fijación de las barras del somier sobre los correspondientes enganches del cabecero o piecero.

FIGURA CUARTA.- Es una vista en perspectiva de la cuna perfeccionada a la cual la ha sido dotado el dispositivo de regulación de la altura del somier y su posible conversión en parque infantil, de segura y total protección.

En estas figuras y con el mismo valor en todas ellas se aprecian las siguientes referencias:

10.- 1.- Representa una de las barras formativas del cabecero o piecero de la cuna.

2.- Muestra uno de los puntos de apoyo intercambiables del somier.

15.- 2^o.- Es uno de los largueros del somier, que se ajusta selectivamente sobre cualquiera de los tres puntos de apoyo, con que cuentan las barras -1-, tanto de cabecero como del piecero.

20.- Estos largueros, presentan en ambos terminales, un enganche constituido por un rebaje que se ajusta sobre la barra de apoyo -3-, tanto en su parte superior como en la inferior.

25.- 3.- Barra de apoyo, prevista aproximadamente en la parte media de cada elemento del cabecero y piecero -1-, siendo de forma curva en los puntos de aplicación y cuyos tramos horizontales, representan respectivamente los apoyos superior e inferior del somier -2^o- en ambas posiciones de utilización para dormir.



- 4.- Disposición pivotante dispuesta en las barras -1-, en posición enfrentada con el somier -2'- y que constituyen los apoyos del mismo, cuando la cuna se transforma en parque infantil, es decir que en este caso, el somier queda en la posición más inferior.
- 5.-
- 5.- Muestra en la figura 4ª del plano anexo, la posición más elevada del somier citado.
- 6.- Es la posición intermedia, también utilizable como lecho.
- 10.-
- En ambas posiciones es -5- -6-, el somier -2'², se apoya selectivamente en los tramos superior e inferior del soporte -3-.
- 7.- Muestra la posición más inferior del somier, apoyándose sobre los pivotes -4- y en cuya fase la cuna se convierte en el mencionado parque.
- 15.-
- La disposición de barandillas de seguridad lateral, es aprovechable en las tres posiciones referidas, por lo que el niño siempre queda protegido.
- El cambio de posicionado, se realiza con la mayor sencillez, no siendo preciso la utilización de medios complementarios habida cuenta, de que siempre el somier queda superpuesto por sus enganches sobre los soportes solidarios.
- 20.-
- Descrita suficientemente la naturaleza del Modelo, se hace constar expresamente que cualquier modificación de detalle que se introduzca en el mismo, se considerará incluida dentro de esta protección, en tanto que no altere o modifique esencialmente su finalidad característica.
- 25.-



NOTA

Por último, se declaran de novedad y utilidad, las siguientes

REIVINDICACIONES

- 5.- 1ª.- Cuna perfeccionada, caracterizada esencialmente porque comprende la disposición de unos soportes resistentes, de perfil en U, dispuestos paralelamente en las barras del cabecero y piecero, presentando dichos soportes superior e inferiormente, sendos puntos de apoyo, coplanarios con respecto a los dispuestos en las restantes barras y sobre cuyos apoyos, se fijan selectivamente los extremos de los largueros del propio somier, los que a tal fin presentan un rebaje para facilitar el apoyo sobre el tramo solidario del soporte de reten, determinándose selectivamente dos alturas del somier, existiendo por la parte inferior de estas barras, unos pivotes también coplanarios que permiten el apoyo del somier en la posición más inferior y que permite la conversión del mueble, en parque infantil, portegido por las correspondientes barandillas naturales de la cuna

2ª.- CUNA PERFECCIONADA



Todo ello tal y como se reivindica en la presente memoria que consta de CINCO hojas escritas por una sola de sus caras y plano que la ilustran.

Madrid, 16 de Julio de 1.968

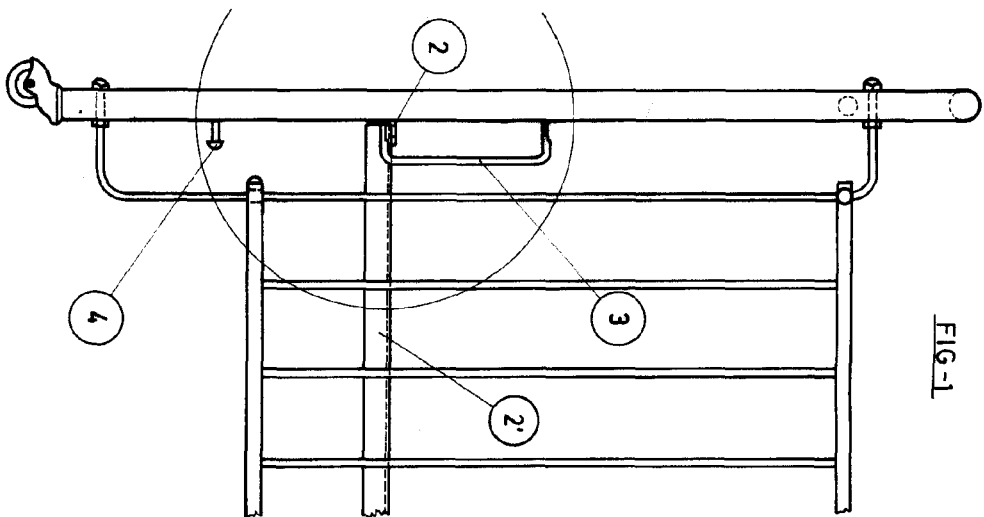


FIG-1

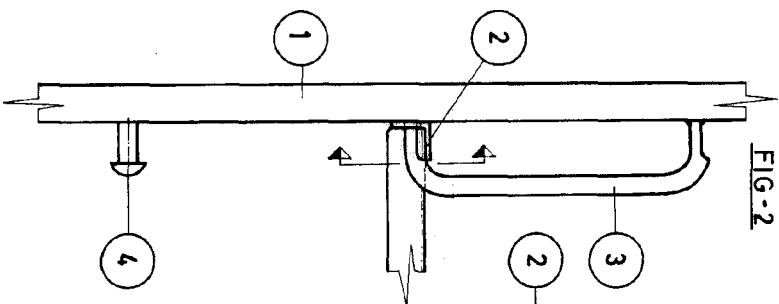


FIG-2

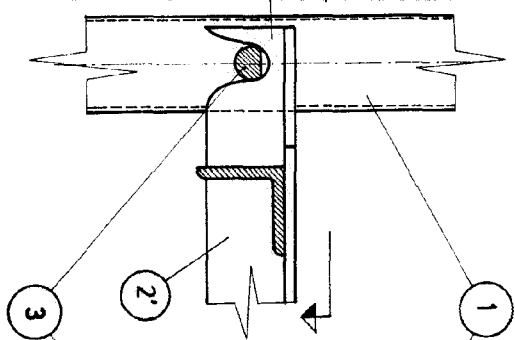


FIG-3

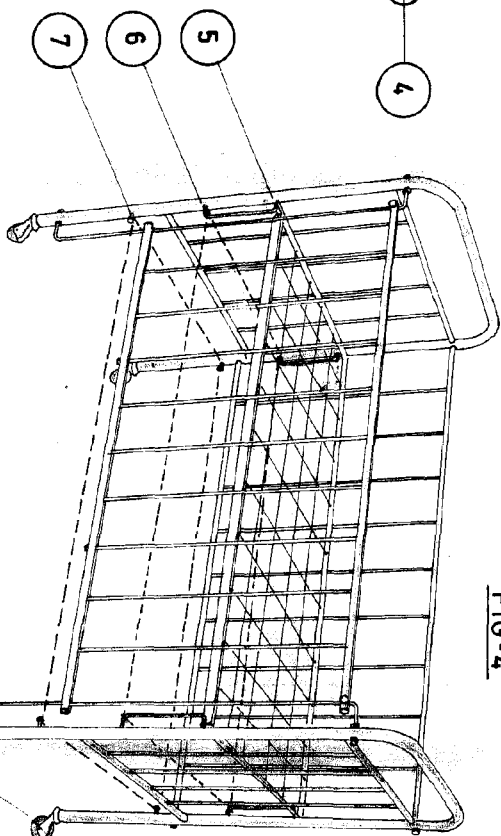


FIG-4

ESCALA VARIABLE