

140428



MODELO DE UTILIDAD

por VEINTE años

a favor de Don Cándido SANZ VERA

de nacionalidad española

domiciliado en MADRID c/ Augusto Figueroa, 7

por;

"GUARNICION MURAL PERFECCIONADA"

-----



M e m o r i a   d e s c r i p t i v a

5.- El presente registro de Modelo de Utilidad, concierne como su enunciado indica, a una guarnición mural perfeccionada, de acuerdo con la descripción detallada que de la misma se realiza, debiendo interpretarse siempre este concepto en su más amplio sentido y nunca en limitativo.

10.- Este resultado industrial, mejora notablemente todo cuanto sobre el particular se conoce y utiliza actualmente, tanto por su sencillez constructiva, como de aplicación, resistencia, duración, indeformabilidad, perfecto aislamiento térmico, acústico y antivibrante, higiene estética y economía.

15.- Para la debida comprensión de este objeto, se adjunta a la presente memoria descriptiva, una hoja de planos, en la que a título de ejemplo, se representan todas y cada una de las partes que lo forman y relación que guardan entre sí.

20.- En la citada hoja de dibujos que representa una vista en perspectiva seccionada, del elemento de guarnición amortiguadora cuyo registro se preconiza, se aprecian las siguientes referencias:

25.- 1.- Soporte básico del conjunto, constituido por un plano rígido, de forma y dimensiones convenientes, preferentemente construido en madera contrachapada.

2.- Elemento amortiguador, previsto en el interior de la pieza de recubrimiento, constituido por una plancha de material microalveolar, de naturaleza sintética, de



alta compresión y elevado índice de aislamiento, térmico acústico y antivibrante.

Esta capa interior -2-, va fijada directamente sobre el soporte base -1- antes descrito.

5.- 3.- Lámina envolvente, lateral y superiormente del conjunto de la pieza.

Esta lámina es de naturaleza sintética y flexible, que queda realzada en su plano visto, por la disposición de la capa de goma espuma o material análogo -2-.

10.- 4.- Forro interior de la lámina superior -3-. Este forro es de tejido resistente tramado y va unido en un solo conjunto con la referida lámina -3-, quedando en superposición directa sobre la plancha amortiguadora -2-.

15.- 5.- Lámina de naturaleza sintética, fina y resistente, que va unida por la parte inferior sobre el plano de soporte -1-.

20.- Esta lámina lleva en su cara de aplicación, una capa de material adhesivo, que facilita por simple presión, la fijación del elemento de cobertura sobre cualquier plano, pared, puerta o análogo, no existiendo sobre el particular ninguna limitación.

6.- Punto de unión por soldadura de los bordes correspondiente a la lámina superior -3- e inferior adhesiva -5-.

25.- 7.- Lámina de papel o similar, forjada en la parte exterior de la lámina adhesiva, a cuya capa protege. Para realizar la colocación del elemento de guarnición,



se procede a la separación de la lámina exterior citada -7-, según se indica teóricamente en las flechas representadas en la adjunta ilustración.

5.- Descrita suficientemente la naturaleza del Modelo se hace constar expresamente que cualquier modificación de detalle que se introduzca en el mismo, se considerará incluida dentro de esta protección, en tanto que no altere o modifique esencialmente su finalidad característica.

10.- Descrita suficientemente la naturaleza y objeto de este Modelo de Utilidad, se hace constar que las características esenciales sobre las que han de recaer la concesión del mismo están comprendidas en las siguientes

15.-

REIVINDICACIONES

20.-

1ª.- Guarnición mural perfeccionada, caracterizada esencialmente porque comprende la disposición de un plano básico de soporte, a base de un material rígido y resistente, sobre el que va superpuesto, una plancha de material espumoso de efecto amortiguador y aislante, cuya plancha va recubierta exteriormente por una lámina flexible, que en parte interior lleva un tejido tramado de soporte general, una lámina que lleva en su cara exterior una capa de material adhesivo que facilita la fijación de la pieza, estando unida esta lámina sobre la superior de cobertura, por medio de soldadura aplicada periféricamente y estando protegida la capa de pegamento, por medio de otra lámina fácilmente separable.

25.-

140428

- 5 -



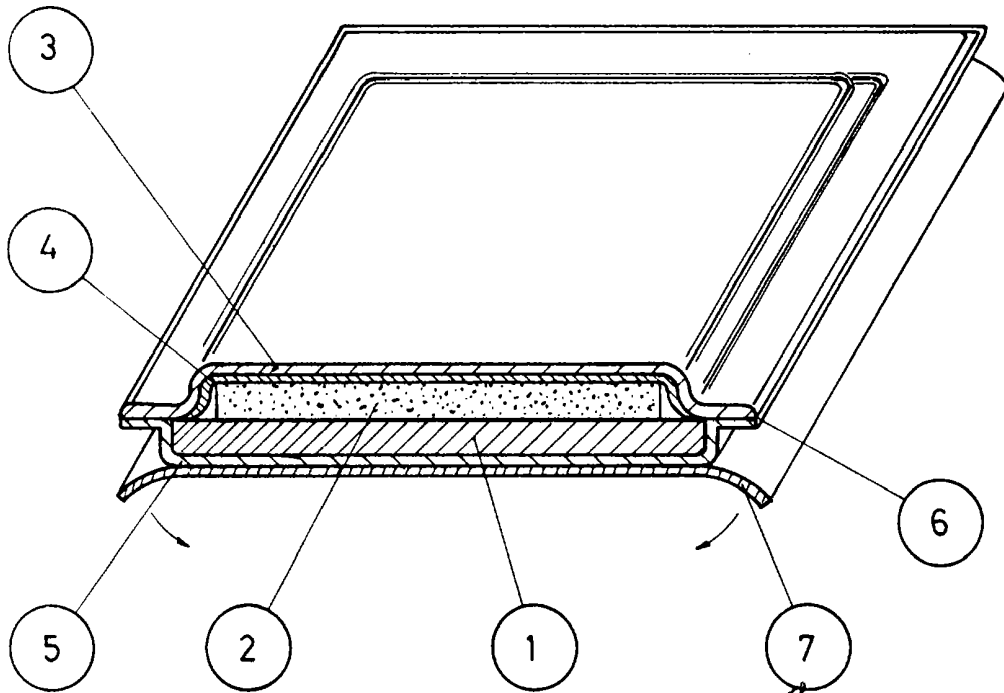
2ª.- GUARNICION MURAL PERFECCIONADA.-

Todo ello tal y como se reivindica en la presente memoria que consta de CUATRO hojas escritas por una sola de sus caras y plano que la ilustran.

Madrid, 16 de Julio de 1.968



FIG -1



ESCALA VARIABLE

*CANDIDO SANZ VERA*