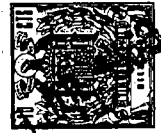


140404

140404

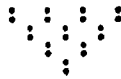


M O D E L O D E U T I L I D A D

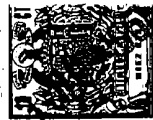
por veinte años

a favor de Don Luis Ginjaume Torras, de nacionalidad española, domiciliado en Barcelona, calle Ravella, 10,

por "Dispositivo de anillas para hojas cambiables".



2 140404



MEMORIA DESCRIPTIVA

Conforme se indica en el enunciado, la presente invención hace referencia a un dispositivo de anillas para hojas cambiables.

5. Se trata del tipo de dispositivo que sujeta una pluralidad de hojas cambiables, y que presenta en su margen una serie de taladros en los que se ensartan las anillas del dispositivo, las cuales resultan así practicables.
10. El dispositivo de acuerdo con la presente invención, se caracteriza por estar constituido por dos reglas aplanadas, iguales, situadas con bordes entestados, y que presentan en los opuestos una sucesión de brazos arqueados susceptibles de coincidir para integrar anillas, y asegurándose el conjunto de las dos reglas mediante el acoplamiento de un perfil dorsal, acanalado, que tiene márgenes doblados para alojarse a presión en regatas longitudinales previstas en las reglas, el cual perfil tiende a mantener los bordes entestados estrechamente presionados uno contra otro, y determinándose en ellos un eje de basculación por el que las reglas pueden adoptar dos únicas posiciones estables, de las que una está limitada por tope en los extremos libres de los brazos arqueados al coincidir para formar las anillas, y



25. la otra se limita por coincidencia en expansiones situadas en dos palancas acodadas previstas una en cada extremo de cada regla.

30. La apertura de las anillas se determina mediante la actuación simultánea sobre las expansiones en las palancas acodadas, con tendencia a aproximarlas entre sí, con lo que se provoca la basculación de las reglas para separarlas.

35. El cierre de las anillas se integra cuando se actúa sobre al menos una de las expansiones en las palancas acodadas, con tendencia a separarla de su oponente, provocando la basculación de las reglas para aproximarlas.

40. Las reglas presentan pestañas por la parte inferior de sus bordes entestados, o sea el opuesto en que se hallan las anillas, ejerciendo estas pestañas una función de guía en la basculación.

En cuanto a las regatas para el perfil dorsal, están provistas de entrantes destinados a recibir, por rebatimiento, lengüetas practicadas en los márgenes del propio perfil, asegurando su retención.

45. En cada anilla, uno de los brazos presenta un núcleo central saliente, que se aloja en una depresión correspondiente del otro brazo.

El reborde de las regatas para el perfil dor-



50. sal; tiene su extremo achaflanado para facilitar la introducción del perfil.

Finalmente, se advierte la circunstancia de que, coincidiendo con el eje de basculación, se prevén orificios pasantes que afectan el espesor del conjunto de las dos reglas y del perfil dorsal.

55. Los dispositivos realizados de acuerdo con las anteriores características, presentan diversas ventajas muy considerables. La más importante es que las dos piezas llamadas reglas, pueden cómoda y perfectamente obtenerse en materias plásticas moldeadas, con lo cual su
60. costo es bajísimo y susceptible de constituir grandes series de producción, porque, como ya se ha dicho antes, estas dos piezas son totalmente idénticas; la tercera pieza, el perfil dorsal, puede ser una lámina metálica troquelada y embutida, con lo que también su precio es
65. muy económico. La forma para apertura y cierre de las anillas, es muy simple y segura, como también la manera en que se determinan las dos posiciones, sin ningún peligro de desgaste ni de averías, por no existir en realidad mecanismos ni roces.

70. La comprensión de todas estas características y condiciones será más fácil haciendo referencia a la lámina de dibujo que acompaña a esta memoria, la cual, dado su fin explicativo, deberá considerarse como des-



140404

prevista de todo carácter limitativo respecto al alcance
75. de la protección legal que se recaba.

En el dibujo:

Figura 1 es una vista de una de las reglas,
que se muestra en alzado lateral correspondiente al eje
de basculación.

80. Figura 2 es una vista frontal de la propia
regla de la figura 1, o sea según la indicación II-II
de la misma.

Figura 3 es una vista, en planta superior, del
conjunto de las dos reglas, mostrándose en un extremo,
85. exactamente a partir de la referencia III en la figura 1.

Figura 4 es una vista, en planta inferior, del
mismo conjunto de la figura 3.

Figura 5 es una vista del perfil dorsal, que
se indica en planta superior, mostrándose sólo en un
90. extremo, aproximadamente el que corresponde a las figu-
ras 3 y 4.

Figura 6 es una vista del dispositivo ya to-
talmente montado, en una sección transversal a la altu-
ra del plano IV-IV de la figura 3, ilustrándose en po-
95. sición de anillas cerradas.

Figura 7 es una vista análoga a la 6, pero
con las anillas abiertas.



El dispositivo queda constituido por dos reglas 1 y 2, y el perfil dorsal 3. En realidad, aunque las dos reglas 1 y 2 son idénticas, en el dibujo se señalan con distinta referencia para mayor claridad, si bien todas las características reciben la misma asignación numérica, tanto si se trata de la regla 1 como de la regla 2.

Así, pues, cada una de las reglas 1 o 2 es una pieza alargada, en la que se incluye el plano 4 anterior, del cual y en su borde inferior 5 sobresalen las pestañas 6, comprendiendo en forma discontinua la totalidad de este borde 5. Estas pestañas 6, como se observa en las figuras 2, 6 y 7, tienen una sección en ángulo recto, en el cual el lado 7 correspondiente al plano 4, integra ángulo obtuso con el mismo.

En la parte inferior de las propias reglas 1 y 2, sobresalen ligeramente las pestañas 6.

En cuanto a la parte superior, puede verse que del borde opuesto al plano 4 anterior, arranca una serie de cuatro brazos 8 y 9, todos ellos arqueados y de sección circular. Los cuatro brazos 8 y 9 son iguales, excepto que en su extremo libre los brazos 8 tienen el núcleo 10 central saliente, mientras que los brazos 9 están provistos de la depresión 11 central. Se observa en la figura 1 que el emplazamiento de unos y otros brazos, siempre según el caso concreto representado en el



dibujo, es de dos brazos 8 a un lado y dos brazos 9 en el otro, tomando como referencia la mitad transversal en cada regla 1 y 2.

125. En la parte posterior, entendiéndose por tal la que está situada detrás del plano 4 anterior, cada regla 1 y 2 tiene practicada una regata 12 longitudinal, en la que hay los dos entrantes 13 conseguidos por supresión parcial del labio 14 de esta regla 12. Conviene advertir, figura 4, que este labio 14 presenta también otras irregularidades, tanto por el achaflanado 15 en su inicio, como por sus zonas 16 ligeramente más sobresalientes que otras 17.

130. En cada extremo de la regla 1 y 2, se halla prevista una palanca 18 acodada, que más bien parece añadida a la regla según se ha descrito hasta ahora, debido a que únicamente coinciden con la misma por su plano anterior 4 y por su parte posterior, que señalan los niveles de partida de tales palancas 18.

135. Estas palancas 18 quedan situadas transversalmente con respecto al resto de la regla 1 o 2. En su arranque, cada palanca 18 tiene un tramo 19 prolongando el perfil del resto de la regla, como se observa en la figura 2, para luego acodarse en un sector 20 en el mismo plano que el tramo 19, y hallándose este sector 20 provisto de una expansión 21. Es necesario ad-

140. Es necesario ad-

145. Es necesario ad-



150. Verter que las dos palancas 18 en una misma regla 1 o 2, son totalmente idénticas, incluso en la orientación de las expansiones 21, por lo que una de ellas queda hacia el interior y la otra hacia el exterior, según muestra la figura 1.

155. El perfil dorsal 3 es una pieza acanalada, simétrica longitudinal y transversalmente. Incluye un fondo 22 horizontal, central, a partir del que tiene una franja 23 inclinada a cada lado, la cual a su vez se remata con la doblez 24. Las franjas 23 y las dobleces 24 están afectadas por dos pares de muescas 25, cada uno de ellos determinando la lengüeta 26.

160. La forma de montaje del dispositivo según el ejemplo anterior, es sencilla. Partiendo de las dos reglas 1 y 2, se colocan con sus planos 4 anteriores adosados (figuras 3, 4 y 6). En esta situación, las pestañas 6 inferiores en cada regla, quedan debajo de la otra regla, situándose alternadas debido a ser discontinuas (figura 4); los brazos 8 de la regla 1 coinciden con los brazos 9 de la regla 2, y viceversa, integrando anillas, en las que el núcleo 10 central está alojado en la depresión 11; las palancas 18 quedan apareadas en cada extremo, correspondiendo cada expansión 21 sobre el cuerpo de la otra palanca 18, estando cruzadas cada dos palancas, figura 6.

170.



En el conjunto de las dos reglas 1 y 2, se integra un par de regatas 12 diametralmente opuestas, en las cuales se procede a introducir el perfil dorsal 3 por sus dobleces 24, operación que queda facilitada, en su inicio, por los achaflanados 15. Las zonas 16 más sobresalientes, hacen que sea necesaria mayor presión en la introducción del perfil 3, debido a que rozan con la superficie interna del perfil. En su posición definitiva, el perfil 3 queda con cada lengüeta 26 emplazada sobre un entrante 13 de la correspondiente regla 1 o 2, en cuyo momento puede procederse a doblar cada lengüeta 26 para situarla en el fondo del entrante 13, con lo que el perfil 3 habrá bloqueado las dos reglas, y a la vez éstas retendrán el perfil.

Vista cuál es la constitución y forma de montaje del dispositivo según la presente invención, puede comprenderse ya cuál será su funcionamiento.

Según el montaje especificado, el juego de anillas determinado por los brazos 8 y 9, queda perfectamente cerrado (figura 6), sin posibilidad de ligera desviación en los brazos debido a la guía ejercida por el núcleo 10 alojado en la depresión 11, en cada anilla. La posición es perfectamente estable por estar además enfrentados los planos 4, y está asegurada por el perfil dorsal 3.



La apertura de las anillas, por separación de los brazos 8 y 9 se consigue presionando simultáneamente las dos expansiones 21 hacia el plano medio del dispositivo, como se indica con las dos flechas de la figura 6, lo cual provoca una basculación entre sí de las dos reglas 1 y 2, justamente en el eje que se constituye en el borde inferior 5 de los dos planos 4 anteriores, o sea sobre las pestañas 6, según se advierte por la figura 7. La basculación quedará limitada al coincidir cada expansión 21 con el borde del sector 20 en la palanca opuesta dentro del mismo extremo del dispositivo.

En esta última operación, la parte inferior de cada regla 1 o 2 queda descansando sobre el lado 7 de las pestañas 6 en la otra regla 2 o 1, como muestra la misma figura 7.

Con los brazos 8 y 9 separados, la apertura de las anillas hace prácticamente accesible la retención ejercida anteriormente con las anillas cerradas, y a través de la separación será posible introducir y sacar hojas correspondientemente taladradas para coincidir con el diámetro y la separación de los brazos 8 y 9.

Por supuesto que la apertura puede asimismo efectuarse actuando directamente sobre los mismos brazos 8 y 9, para separarlos, pero se considera un modo de proceder inadecuado, aunque especialmente posible.

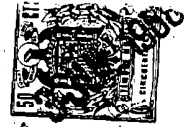


225. También conviene advertir que la actuación sobre las expansiones 21, tal como se ha dicho antes, para la apertura de las anillas, no es indispensable que sea efectuada en las dos disposiciones, una en cada extremo, sino que basta operar sobre sólo una de ellas.

230. Para establecer nuevamente el cierre de las anillas, según la posición anterior, basta presionar una de las cuatro palancas 18, por el extremo que tiene la expansión 21, tal como se muestra en la flecha de la figura 7, o bien presionando simultáneamente en este mismo sentido las dos palancas 18 de una misma regla 1 o 2. Con ello se consigue una basculación de signo inverso al que antes se ha visto, practicada sobre el mismo eje, y quedando el cierre limitado por los brazos 8 y 9 mediante tope de sus extremos (figura 6) y también por tope de las pestañas 6 en el fondo 22 del perfil dorsal 3.

240. Al igual que en la fase de apertura, también en la de cierre se consigue el mismo efecto actuando directamente sobre los brazos 8 y 9 en sentido de adosar unos contra los otros.

245. Este tipo de dispositivos, como es sabido, se montan en la parte interna del lomo de unas cubiertas, entre las cuales puede alojarse, a voluntad, un espesor de hojas de papel. En el dispositivo de acuerdo con la presente invención, este montaje se realiza con mucha



250. facilidad, mediante un par de remaches (no representados en el dibujo) los cuales comprenden el grosor del lomo y los orificios 27 en el perfil dorsal 3, y que atraviesan los pasos 28 determinados por dos semiorificios en cada regla 1 y 2, enfrentados. Al efecto, se observa que estos pasos 28 son de un diámetro sensiblemente mayor que el de los orificios 27, pues su finalidad es sólo la de permitir el acceso de la herramienta que consigue el remachado.

260. Es fácil constatar que en el dispositivo descrito a título de ejemplo concurren realmente las ventajas de índole general que anteriormente han quedado indicadas. Sin embargo, cuanto se ha expuesto no debe suponer impedimento ni limitación alguna para que estos dispositivos puedan ser realizados con modificación de alguna de las partes y elementos descritos y representados.

265. Son detalles accesorios, a efectos de la actual invención, el número de anillas establecidas, así como su sección; la cantidad y perfil de las pestañas 6; la frecuencia de las disposiciones retentivas entre el dorso 3 y el conjunto de dos reglas 1 y 2; la forma de montaje del dispositivo en el lugar correspondiente.

270. Es interesante insistir en que las dos reglas 1 y 2 son idénticas, gracias a lo cual puede conseguirse su colocación indiscriminada. También puede obser-



275. véase que el perfil dorsal 3 puede introducirse por cualquiera de sus dos extremos indistintamente en uno de los dos accesos para las regatas 12.

280. Habiendo descrito suficientemente las características, ventajas y funcionamiento del dispositivo según la presente invención, debe hacerse constar, en resumen, que en el mismo podrán introducirse cuantas variantes de detalle la experiencia y la práctica puedan aconsejar, en cuanto a dimensiones, proporciones, número de piezas integrantes, materiales empleados en la construcción de las mismas, forma de relación mutua y demás circunstancias accesorias, siempre que con ello no se desvirtúe su esencialidad, que es la que se concreta en la primera de las reivindicaciones que siguen, ya sea considerada aisladamente, ya sea considerada junto con una o varias de las reivindicaciones restantes.

N O T A

290. Se declaran de novedad, utilidad y propiedad, para España, sus territorios y plazas de soberanía, las siguientes

REIVINDICACIONES

295. 1. Dispositivo de anillas para hojas cambiables, caracterizado por el hecho de estar constituido por dos reglas aplanadas, iguales, situadas con bordes longitu-



300. dinales entestados, y que presentan en los opuestos una sucesión de brazos arqueados susceptibles de coincidir para integrar anillas, y asegurándose el conjunto de las dos reglas mediante el acoplamiento de un perfil dorsal, acanalado, que tiene márgenes doblados para alojarse a presión en regatas longitudinales previstas en las reglas, el cual perfil tiende a mantener los bordes entestados estrechamente presionados uno contra otro, y determinándose en ellos un eje de basculación por el que las

305. reglas pueden adoptar dos únicas posiciones estables, de las que una está limitada por tope en los extremos libres de los brazos arqueados al coincidir para formar las anillas, y la otra se limita por coincidencia en

310. expansiones situadas en dos palancas acodadas previstas una en cada extremo de la regla.

2. Dispositivo de anillas para hojas cambiables, según la reivindicación 1, caracterizado por el hecho de que la apertura de las anillas se determina mediante la actuación simultánea sobre las expansiones en

315. las palancas acodadas, con tendencia a aproximarlas entre sí, con lo que se provoca la basculación de las reglas para separarlas angularmente.

3. Dispositivo de anillas para hojas cambiables, según las reivindicaciones 1 y 2, caracterizado por el hecho de que el cierre de las anillas se integra

320.



cuando se actúa sobre al menos una de las expansiones en las palancas acodadas, con tendencia a separarla de su oponente, provocando la basculación de las reglas para aproximarlas angularmente.

325.

4. Dispositivo de anillas para hojas cambiables, según la reivindicación 1, caracterizado por el hecho de que las reglas presentan pestañas por la parte inferior de sus bordes entestados, o sea el opuesto al en que se hallan las anillas, ejerciendo estas pestañas una función de guía en la basculación.

330.

5. Dispositivo de anillas para hojas cambiables, según la reivindicación 1, caracterizado por el hecho de que las regatas para el perfil dorsal están provistas de entrantes destinados a recibir, por rebatimiento, lengüetas practicadas en los márgenes del propio perfil, asegurando su retención.

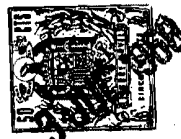
335.

6. Dispositivo de anillas para hojas cambiables, según la reivindicación 1, caracterizado por el hecho de que en cada anilla, uno de los brazos presenta un núcleo central saliente, que se aloja en una depresión correspondiente del otro brazo.

340.

7. Dispositivo de anillas para hojas cambiables, según la reivindicación 1, caracterizado por el hecho de que el reborde de las regatas para el perfil dorsal, tiene su extremo achaflanado para facilitar

345.



la introducción del perfil.

350. 8. Dispositivo de anillas para hojas cambiables, según la reivindicación 1, caracterizado por el hecho de que, coincidiendo con el eje de basculación, se prevén orificios pasantes que afectan el espesor del conjunto de las dos reglas y del perfil dorsal.

9. Dispositivo de anillas para hojas cambiables.

355. Todo ello, tal y como se describe y reivindica en la presente memoria, que consta de diez y seis hojas foliadas y mecanografiadas por una sola de sus caras, y de una lámina de dibujos que la ilustran.

360. Barcelona a tres de julio de mil novecientos sesenta y ocho.

J. Guzmán



FIG. 1

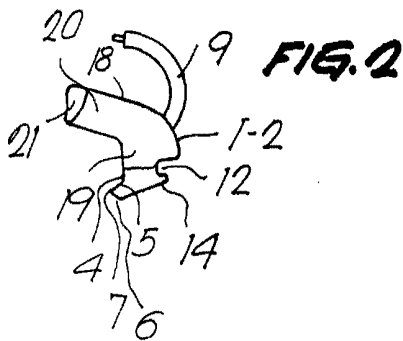
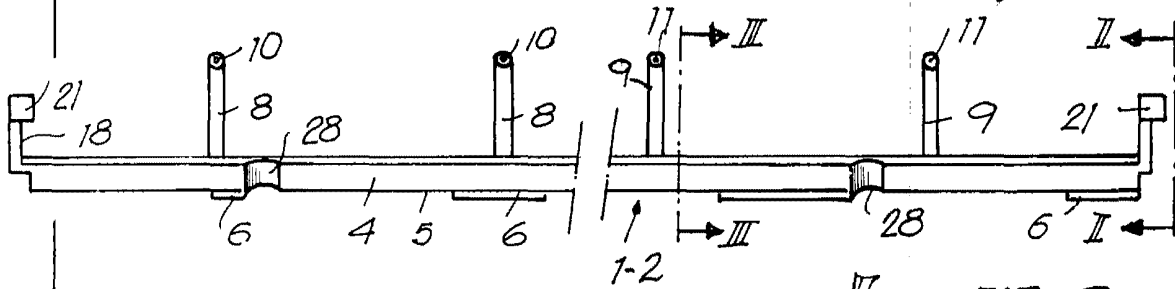


FIG. 2

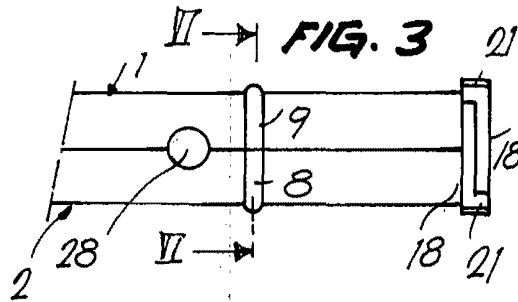


FIG. 3

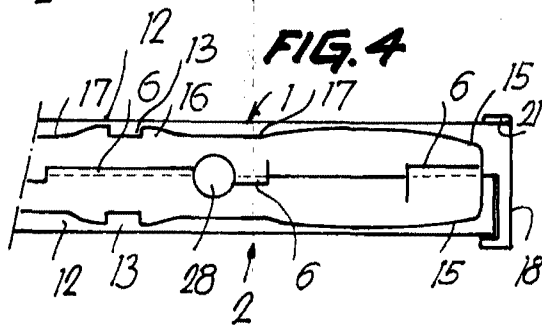


FIG. 4

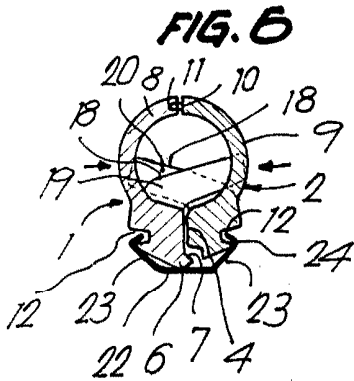


FIG. 5

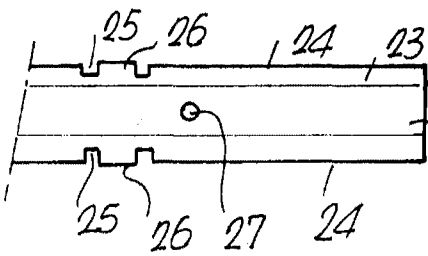


FIG. 6

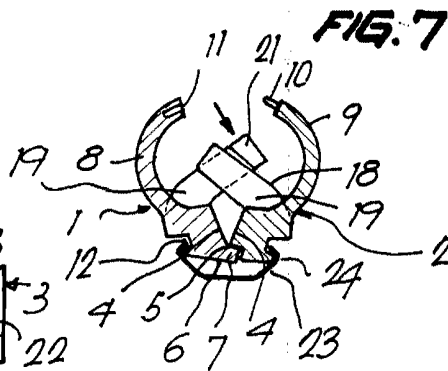


FIG. 7

BARCELONA, JULIO 1968
LUIS GINJAUME TORRAS