

NUMERO 22.385
-----:
HG/LK. 358/35

140390



28

MEMORIA DESCRIPTIVA
para solicitar
P A T E N T E D E I N V E N C I O N
en
E S P A Ñ A
por VEINTE años

a nombre de Ateliers Bergeaud, constituida en Francia
y establecida en Macon (S. & L.), Francia, por
" UN TRITURADOR HORIZONTAL PERFECCIONADO "

-----:

El presente invento se refiere a un triturador
horizontal perfeccionado.

Los trituradores horizontales conocidos hasta hoy
tienen, en general, una muela animada de un movimiento de
rotación que coopera con dos quijadas dispuestas a am-
5 bos lados del plano medio de la muela. Con estos tritu-



10

radores se ha podido comprobar que la trituración o mollienda de los materiales se efectúa en malas condiciones, porque los materiales tienen tendencia a acumularse en el lado de una de las quijadas y provocan el atascamiento de la abertura de evacuación correspondiente.

15

El presente invento tiene por objeto un triturador horizontal que pone remedio a estos inconvenientes, y que además está dispuesto de manera que permite, por una parte, hacer variar el ángulo de la trituración, y por otra parte el formato de la misma.

20

El triturador del invento se caracteriza especialmente por que tiene en combinación una muela horizontal montada suelta sobre un árbol excéntrico animado de un movimiento de rotación, y una quijada fija, cuya posición puede regularse con relación a la muela, siendo triturados los materiales por simple compresión entre la muela y la quijada.

25

Otras características y ventajas del invento se verán en la descripción siguiente en relación con el dibujo anexo, que representa, esquemáticamente y sólo a título de ejemplo, una forma de realización de un triturador horizontal perfeccionado.

30

En el dibujo la figura 1 es una vista en alzado, parcialmente en corte, del triturador.

35

La figura 2 es una vista en corte dado por II-II de la figura 1, suponiéndose quitada una parte de la muela para la claridad del dibujo.

En el ejemplo de ejecución representado, 1 designa en general la armazón del triturador, que puede ser de un solo bloque de fundición o de acero moldeado o de varias piezas de palastro y fundición sujetas por

40



45

pernos o en otra forma. La armazón 1 tiene, en su parte superior, una abertura 2 para introducir los materiales a triturar, y en su parte inferior una abertura 3 para la salida de los materiales triturados al formato que se desea.

La trituración de los materiales en el interior del triturador se efectúa por simple compresión entre una muela, designada en general por 4 en la figura 1, y una quijada 5.

50

La muela 4 (Véase figura 2) está formada preferentemente por dos o más anillos dentados 6 de acero especial que opone gran resistencia al desgaste, fijos en una linterna 7 por medio de cuñas cónicas 8 y de pernos 9.

55

La muela así formada va montada suelta por medio de rodamientos de rodillos 10 en un tiro 11 que forma parte de un árbol horizontal 12 y está descentrado con relación a este último. El árbol 12 que atraviesa la armazón 1 de parte a parte, gira sobre tiros fijos 13 solidarios de dicha armazón y es arrastrado en la rotación, a partir de cualquier fuente de fuerza apropiada, motor eléctrico o de otra clase, por medio de una polea 14.

60

Los soportes fijos 13 están provistos con preferencia de cojinetes de bronce, asegurándose el engrasamiento por cualesquiera medios apropiados y, por ejemplo, con ayuda de un anillo que gira en aceite.

65

La quijada fija 5 está formada por una placa de desgaste 15 (figura 2), también de acero de gran resistencia al desgaste. Dicha placa, que está provista de estrías, va montada de modo movable en un soporte o portaquijada 16 montado en pivote por el lado de su extre-



70

mo superior en un eje excéntrico fijo 17, al que por cualesquiera medios apropiados se hace solidario de la armazón 1 del aparato.

75

Se comprende que, gracias a este montaje, es posible hacer variar la posición de la quijada 5 con relación a la periferia de la muela 4. En su extremo inferior el portaquijada 16 descansa sobre una pieza de seguridad en dos partes 18 y 19 unidas por pernos, tales como 20.

80

La regulación de la abertura de salida de los materiales triturados se obtiene por la interposición de placas de espesor determinado, puestas entre la armazón 1 del triturador y las piezas de seguridad en dos partes.

85

Cuando se ha efectuado la regulación, el portaquijada se mantiene en su posición por medio de un vástago 21 articulado sobre dicho portaquijada que forma saliente en el exterior de la armazón 1 y está provisto de un resorte 22 que actúa entre dos topes tales como 23 previstos en el vástago 21.

90

La placa 15 es con preferencia reversible, de modo que cuando su parte inferior está desgastada, se la puede volver para utilizar la parte superior que se desgasta mucho menos rápidamente.

95

Gracias a la excentricidad del soporte 11 sobre el cual va montada la muela, todos los puntos de ésta se acercan y después se alejan de la quijada fija 5, de manera que la trituración de los materiales se efectúa por simple compresión.

El funcionamiento del triturador es el siguiente:

100



Los materiales a triturar se introducen por la abertura 2; son arrastrados por la muela 4 y triturados por compresión entre ésta y la quijada 5. Una vez que están triturados al formato requerido, pasan al través del espacio existente entre la muela 4 y el borde inferior de la quijada 5, y luego salen del triturador por la abertura 3.

105

Dicho se está que el triturador sólo se ha descrito a título púramente explicativo y en modo alguno limitativo, y que pueden introducirse diversas modificaciones de detalle en la forma de realización indicada sin salir por ello del terreno del invento. Por ejemplo, el montaje de la muela podría ser distinto del indicado.

110

Esta solicitud, que corresponde a la presentada en Francia, el 8 de julio de 1935, bajo el número P. V. 387.392, se acoge a los beneficios del artículo 51 del vigente Estatuto de Propiedad Industrial.

115

-o- N O T A -o-

Los puntos de invención propia y nueva que se presentan para que sean objeto de esta Patente de VEINTE años, son los siguientes:

120

1º. - Un triturador horizontal caracterizado por tener en combinación una muela horizontal, montada suelta en un árbol excéntrico animado de movimiento de rotación y una quijada fija de posición regulable con relación a la muela; siendo triturados los materiales por la simple compresión entre la muela y la quijada.

125

2º. - Un triturador según se reivindica en el punto 1º., caracterizado por que la muela está consti-



130

CPA 7/1/82

tuída por dos o más anillos dentados fijos en una linterna, por ejemplo, por medio de cuñas y pernos.

135

3º. - Un triturador según se reivindica en el punto 1º., caracterizado por que la quijada está constituida por una placa de desgaste reversible, fija en un soporte, que puede pivotar por el lado de su extremo superior, sobre un eje excéntrico fijo con relación a la armazón del triturador.

140

4º. - Un triturador según se reivindica en el punto 3º., caracterizado por que el soporte o portaquijada descansa por su extremo inferior en una pieza de seguridad en dos partes unidas por pernos.

145

5º. - Un triturador según se reivindica en el punto 4º., caracterizado por que unas placas de espesor adecuado colocadas entre la armazón y la pieza de seguridad, permiten regular la posición del borde inferior de la quijada con relación a la muela.

150

6º. - Un triturador según se reivindica en el punto 4º., caracterizado por que un vástago sometido a la acción de un resorte y articulado sobre el portaquijada inmoviliza a éste en su posición de regulación.

155

7º. - Un triturador horizontal perfeccionado.

Tal y como se ha descrito en la Memoria que antecede, representado en el dibujo que se acompaña y con los fines que se han especificado.

Esta Memoria cons-

ta de siete hojas escritas por una sola cara.



28

Madrid, 28 de Noviembre de 1935.

P. A.

Alberto de Elzaburu

Por Poder

Fig. 1.

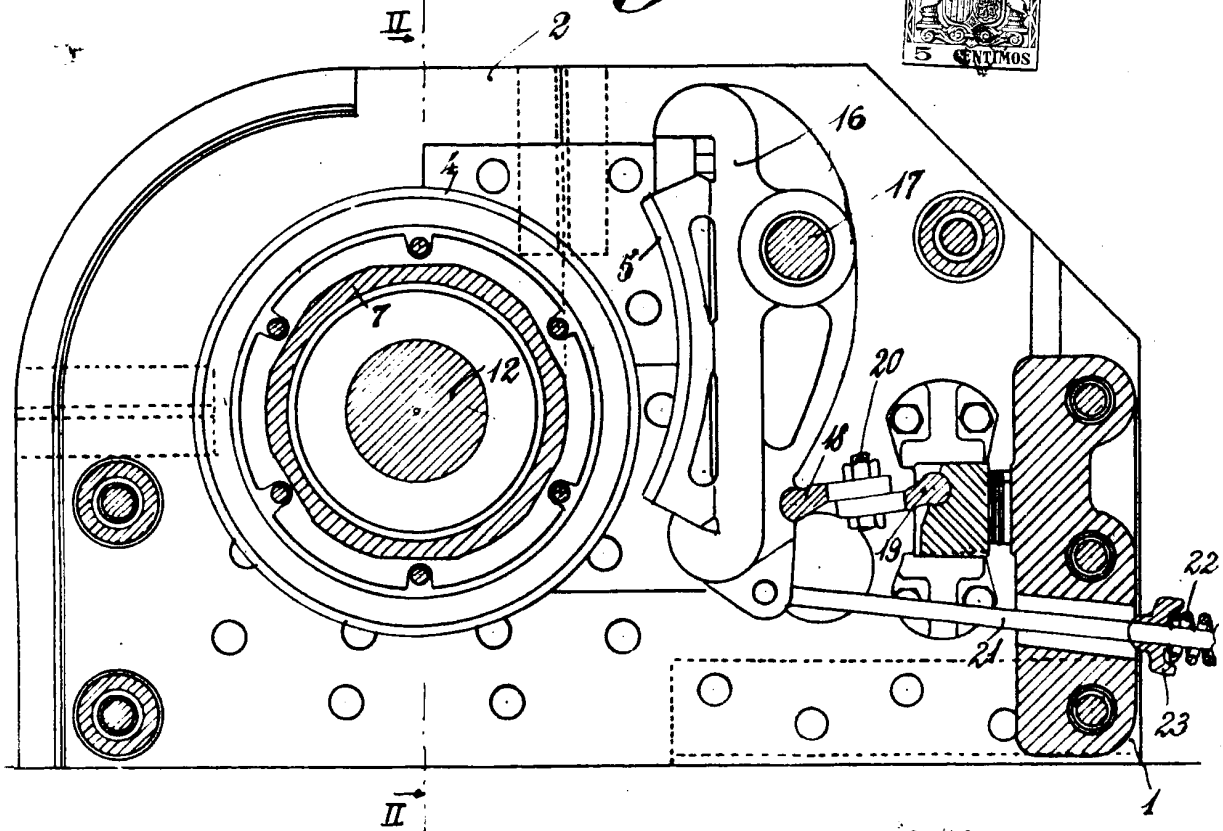


Fig. 2.

Ateneo de Bizabara

1874

Alfonso de Lizabara
1874

