



M E M O R I A D E S C R I P T I V A

que se acompaña a la solicitud de una patente de introducción por diez años en España, a favor de Don Guillermo N I E S S E N, domiciliado en Rentería (Guipúzcoa)

F O R

MEJORAS INTRODUCIDAS EN LA FABRICACION DE CORTA -
CIRCUITOS

=====

La presente patente de introducción se refiere a mejoras introducidas en la fabricación de corta-circuitos que producen una reducción en el coste de esta clase de dispositivos, un mejoramiento en sus condiciones de funcionamiento y asimismo un
5 mejoramiento de la presentación y estética de esta clase de dispositivos.

Se contrae particularmente la patente, a corta-circuitos del tipo de tapa provista de un enchufe que sirve a la vez de

soporte para el fusible, permitiendo así el verificar la reposición del fusible sin riesgo alguno. Por otra parte se ha realizado este corta-circuitos bajo una forma simplificada y en material plástico moldeado del tipo de la bakelita y similares.

5 Los dibujos adjuntos muestran una forma de realización de la patente dada a título de ejemplo.

La figura 1, es una vista general en perspectiva del dispositivo.

10 La figura 2, comprende vista en plana y en sección de los elementos que constituyen el dispositivo.

La figura 3, es un detalle.

Conforme se aprecia en los dibujos de referencia el corta-circuitos está constituido por una caja-base 1 que constituye la parte hembra del enchufe y una tapa 2 que constituye la parte macho. Sobre esta tapa 2 se encuentran establecidos los pitones de enchufe 3 del tipo conocido, roscados sobre salientes adecuados realizados en dicha tapa, y cuyos pitones atraviesan dos láminas de contacto 4 manteniéndolas sujetas al ser roscados a fondo. Entre estas láminas de contacto 4 se establece el fusible que queda aprisionado entre ellas.

20 La caja-base 1 recibe sobre dos resaltes adecuados las cajas de los enchufes constituidas por la pieza tubular 6 y el tornillo 5 que las sujeta por roscado sobre una pieza 7 que queda incrustada en la masa de la caja. Estas piezas son idénticas a las utilizadas en los enchufes corrientes.

25 La utilización del tubo y de la clavija de enchufe asegura un contacto perfecto y la posibilidad de retirar y montar el corta-circuitos con la mayor facilidad y con una seguridad absoluta. El recambio de fusible se verifica asimismo con el máximo de facilidad: ya que basta simplemente aflojar los pitones 3. Los hilos conductores pasaran en forma conocida bien por agujeros



previstos en el fondo de la base y por entradas de tubo en los costados.

El objeto de la patente podrá realizarse en diversos tamaños y formas y para todos los amperajes deseados, sin salir del principio de la patente.

5

N O T A.
=====

La presente patente de introducción comprende las siguientes reivindicaciones:

10

1.- Mejoras introducidas en la fabricación de corta - circuitos, caracterizado esencialmente por hallarse constituido por una caja-base y una tapa realizadas en bakelita o una materia plástica similar aislante, hallandose establecidos sobre la caja-base los elementos hembra del enchufe constituido por cajas metálicas del tipo utilizado en los enchufes eléctricos correspondientes, y sobre la tapa las clavijas o elementos machos del enchufe roscados sobre la masa de la tapa, y sirviendo de sujeción a dos láminas metálicas entre las cuales se sujeta el fusible, siendo asimismo estos elementos machos del tipo utilizado en los enchufes corrientes.

15

2.- Mejoras introducidas en la fabricación de corta - circuitos.- Según se describe y reivindica en la presente memoria descriptiva y se ilustra con los dibujos que a la misma se acompañan.

20

Consta esta memoria de tres hojas escritas por una sola cara.

Madrid, 28 de noviembre de 1935.

GUILLEMO BOER
R.P.
[Signature]



FIG. 1

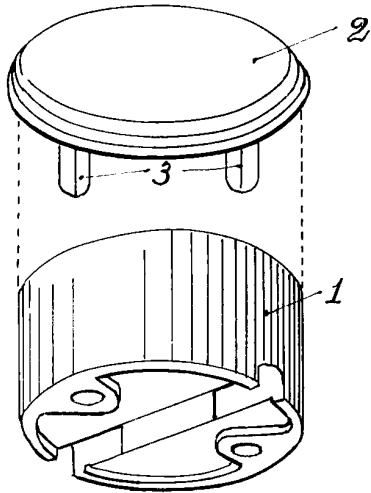


FIG. 2

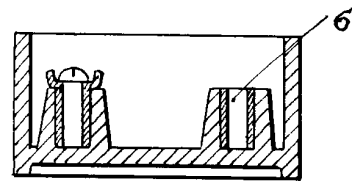
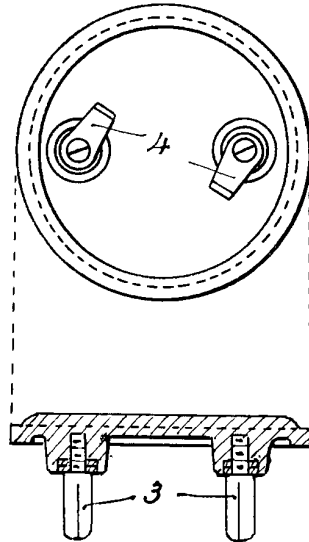


FIG. 3

