

740367

4 JUL



M O D E L O  
D E  
U T I L I D A D

a favor de Doña ANGELES ALBADO AGUT, de nacionalidad española, residente en Sierra Engarcerán (Castellón), por "MESA AUXILIAR PERFECCIONADA".

- . . -

MEMORIA DESCRIPTIVA

La presente invención se refiere a una mesa auxiliar, de uso normal en cocinas, apartamentos, terrazas, establecimientos, etc., la cual se caracteriza por su fácil manipulación y rapidez y seguridad de movimientos al extenderse el tablero para ampliar su capacidad de sustentación.

Esencialmente consiste la mesa en cuestión en un bastidor fijo, normalmente provisto de cuatro patas y correspondientes largueros y travesaños para conferirle la necesaria solidez, sobre el que quedan dispuestos



dos tableros solidarios y articulados entre sí, los cuales pueden asumir movimientos de giro y deslizamiento con respecto al citado bastidor, a fin de poder utilizar a voluntad la mesa replegada o extendida, a

5. tenor de las necesidades de cada momento, presentando el tablero superior la particularidad de tener su borde libre ligeramente saliente con respecto al borde contiguo del tablero inferior, al hallarse ambos yuxtapuestos, constituyéndose en consecuencia el primero de dichos bordes en solapa que permite la fácil sujeción del

10. tablero primeramente indicado para proceder a la extensión de la mesa, la cual viene facilitada por unas guías transversales de chapa doblemente acodada dispuestas en el reverso del tablero inferior, las cuales se deslizan sobre los travesaños superiores de la mesa.

15.

Para la mejor comprensión de la presente memoria descriptiva, se acompañan unos dibujos en los que, esquemáticamente y tan sólo a título de ejemplo, se representa un caso práctico de realización de una mesa dotada de las características de la invención.

20.

En dichos dibujos, la figura 1 es una vista en perspectiva, parcialmente seccionada, de la mesa; la figura 2 es una sección de la misma en su posición extendida, mostrándola en relación con la posición que asume al quedar replegada, esta última representada en

25. líneas de trazos; y la figura 3 es una sección longitudinal parcial, a mayor escala, mostrando la estructura de las guías previstas para el desplazamiento del ta-

040607. 4 JUL



blero inferior.

Según los aludidos dibujos, la mesa comprende un armazón fijo, formado por las patas 1, largueros 2 y travesaños 3, sobre el que descansan un tablero inferior 4 y otro superior 5, articulados ambos y relacionados mecánicamente entre sí, de manera que puedan asumir la posición replegada que muestra la figura 1 ó la posición extendida que se representa en la figura 2.

La particularidad de estos tableros estriba en el hecho de que el superior 5 presenta su borde libre 6 saliente con respecto al borde contiguo del tablero inferior 4, de tal manera que forma a modo de una solapa sobre el segundo, que, en la posición replegada que muestra la figura 1, permite su fácil sujeción con la mano para recibir el impulso tendente a hacer asumir al conjunto la posición que muestra la figura 2.

Este paso de una a otra posición del sobre de la mesa, viene facilitado por las guías que, según la invención, se prevén para el deslizamiento en sentido transversal del tablero inferior 4. Estas guías, que se indican por medio de la referencia 7, vienen formadas por sendas regletas transversales, sujetas al reverso del tablero 4, que, tal como puede apreciarse en la figura 3, tienen un perfil doblemente acodado, alojando en su interior el travesaño inmóvil 3, que forma parte del bastidor general del mueble y está sujeto a la parte superior de las patas 1.

Serán independientes del objeto de la presente

- 4070567, A JUL



invención los materiales, formas y dimensiones, tanto absolutas como relativas, de la mesa y sus partes, sistemas mecánicos de extensión y plegado, articulación de las partes recíprocamente móviles, y, en general, todo cuanto no altere, cambie o modifique su esencialidad.

- . -

#### N O T A

Se reivindica como objeto del presente modelo de utilidad:

10. 1. Mesa auxiliar perfeccionada, que se caracteriza por presentar el borde libre del tablero superior ligeramente saliente con respecto al borde contiguo del tablero inferior, al hallarse ambos yuxtapuestos, constituyéndose en consecuencia el primero de dichos bordes en solapa que permite la fácil sujeción del tablero primeramente indicado para proceder a la extensión de la mesa, la cual viene facilitada por unas guías transversales de chapa doblemente acodada dispuestas en el reverso del tablero inferior, las cuales se deslizan sobre los travesaños superiores de la mesa.

20. 2. Mesa auxiliar perfeccionada.

Todo ello tal como queda descrito y reivindi-

- 5 - 170007 P. 000



cado en la presente memoria, que consta de cinco hojas  
foliadas, escritas por una sola cara.

Barcelona, a 4 de julio de 1968.

ANGELES ALBADO AGUT

p.a.

J. TORTRAS  
P.P.

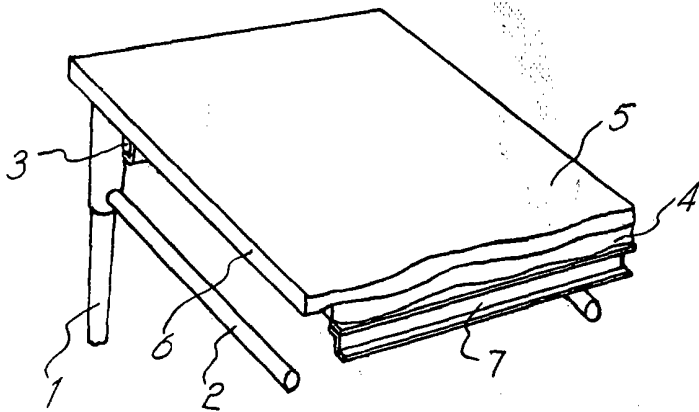


FIG. 1

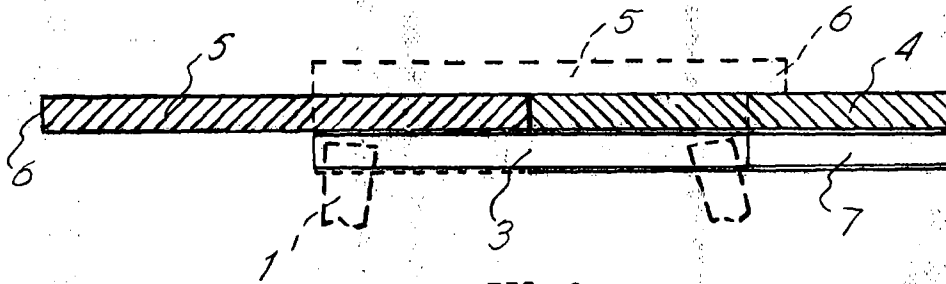


FIG. 2

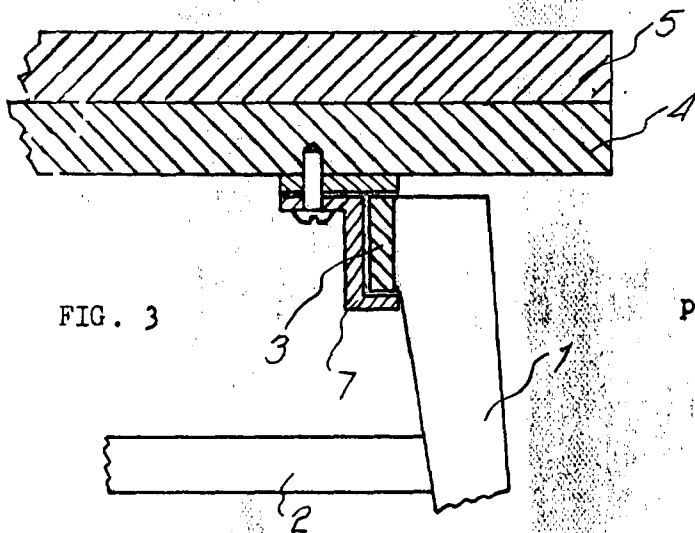


FIG. 3

Barcelona, 4 julio 1968  
ANGELES ALBADO AGUT  
p.a.  
J. TORTRAS  
P.P.