

-2 JUL



140358

M O D E L O  
D E  
U T I L I D A D

a favor de Don Bartolomé GRAMONA BATLLE., de nacionalidad española, residente en Barcelona, calle San Hermenegildo, 24, 4º, 1ª, por "TAPÓN ANTIGOTEO".

- . -

MEMORIA DESCRIPTIVA

La presente invención se refiere a un tapón vertedor antigoteo.

5. La operación de verter un líquido contenido en una botella, por mucho cuidado que se ponga durante la misma, siempre provoca el goteo final, o bien la salida a borbotones. Cuando se trata de escanciar una bebida, estos defectos son particularmente molestos.

10. Con el fin de evitarlos se ha ideado el tapón vertedor antigoteo objeto de la invención, que consta esencialmente de un manguito enchufable en el cuello de la bo-

140383

-2 JUL 1931



tella, dotado interiormente de un tabique longitudinal inclinado, que divide el tapón en una cámara de salida de líquido y otra de entrada de aire. Este manguito está dotado en su extremo externo de medios de ajuste para un tapón de cierre.

5.

El manguito, cuyo extremo externo está cortado a bisel, presenta una valona radial saliente, con asiento para el acoplamiento de un bordón de una cápsula, la cual está dotada a su vez de un casquillo coaxial o cuello que sobresale interiormente para ajustar herméticamente en el interior de la boca del manguito, cuya cápsula presenta un asiento externo receptor de láminas con inscripciones, protegido por una cúpula translúcida.

10.

Para la mejor comprensión de cuanto queda descrito en la presente memoria, se acompaña un dibujo en el que, tan sólo a título de ejemplo, se representa un caso práctico de realización del objeto de la invención.

15.

En dicho dibujo, la figura 1 es una vista en alzado del tapón; la figura 2 es una sección longitudinal de la figura anterior; la figura 3 es una vista en planta inferior y la figura 4 una vista en planta superior.

20.

El tapón descrito consta en los aludidos dibujos de un manguito -1-, dotado de nervios escalonados -2- en su exterior para facilitar el ajuste a presión en el cuello de la botella. Este manguito está cortado a bisel en la boca de salida -3-, y presenta en su interior un tabique longitudinal -4-, inclinado, que desde la mitad de la boca de salida asciende hasta una posición comprendida dentro

25.

14035d



del tercio posterior de la boca interna. Este tabique está reforzado por otro -5- que lo une a la pared del manguito.

El tabique -4- divide el interior del manguito en un compartimiento o cámara -6- de salida del líquido y otra -7-,

5. subdividida en dos por el tabique -5-, para entrada de aire.

Cuando la botella se inclina para verter su contenido, el líquido es canalizado por la cámara -6-, y el aire entra por -7-, evitando así el borboteo y las salpicaduras, a la vez que al estar cortado a bisel el líquido no gotea.

10. El manguito -1- presenta una valona radial -8- con asiento inferior -9-, receptor de un bordón -10- previsto en el faldón -11- de una cápsula -12- que ajusta en el manguito. Esta cápsula está dotada de un cuello

interior -13- acoaxial, que ajusta en el interior del manguito. Asimismo presenta una oreja -14- para facilitar su manipulación y apertura.

15. Sobre la base superior, la cápsula está dotada de un asiento -15-, receptor de láminas con distintivos gráficos recubierto por una cúpula transparente -16-.

20. El tapón vertedor no ofrece complicación alguna, y no obstante es de gran utilidad, puesto que con él se consigue verter el contenido de la botella, de forma flúida, continua, sin borbotones ni goteo. Al propio tiempo, el manguito es portador de los medios de cierre más apropiados.

25. Serán independientes del objeto de la invención, los materiales empleados en la construcción de los distintos elementos que la integran, formas y dimensiones de los



mismos y cuantos detalles accesorios puedan presentarse, siempre y cuando no afecten a su esencialidad.

- . -

N O T A

Se reivindica como objeto del presente modelo de utilidad :

5. 1. Tapón vertedor antigoteo, caracterizado esencialmente por el hecho de que consta de un manguito ajustable al cuello del envase, con la boca de salida cortada a bisel y con medios de cierre, dotado en su interior de un tabique longitudinal inclinado que lo divide en dos compartimentos, uno de salida del líquido y otro de entrada de aire.
10. 2. Tapón vertedor antigoteo, según la reivindicación 1, caracterizado porque el manguito presenta una valona radial externa con un asiento inferior receptor de un reborde previsto en el faldón de una cápsula de cierre, dotada de un cuello coaxial interno, que se enchufa en el interior del manguito, a la vez que la cara superior de la cápsula presenta un compartimento cerrado mediante una tapa aplicada.
15. 3. Tapón vertedor antigoteo.
- 20.

Todo ello según queda escrito y reivindicado en

140358

- 2 JUL



la presente memoria descriptiva que consta de cinco hojas  
foliadas escritas a máquina por una sola cara.

Barcelona, 2 de julio de 1968.

Bartolomé GRAMONA BATLLE

p.a.



FIG. 2

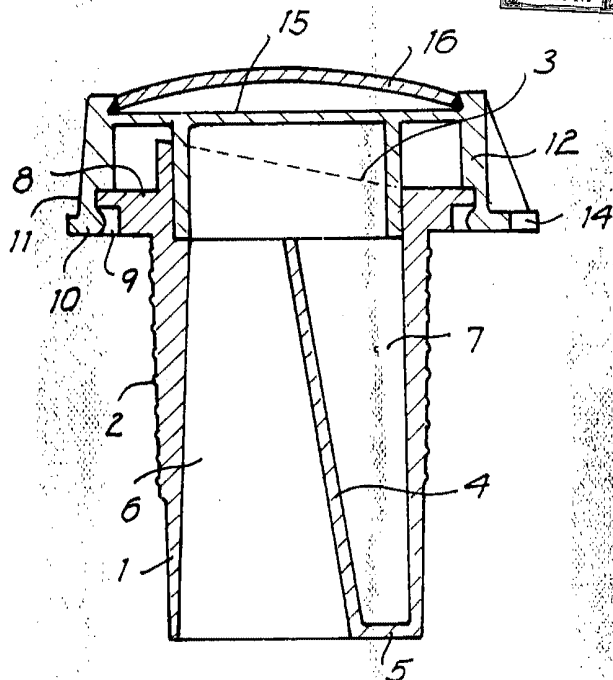
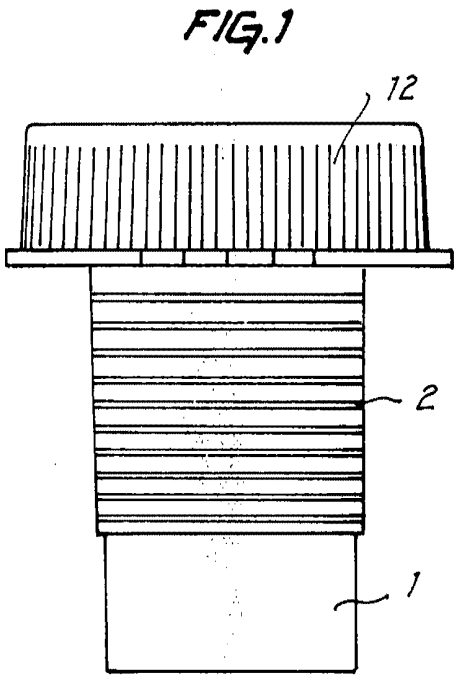
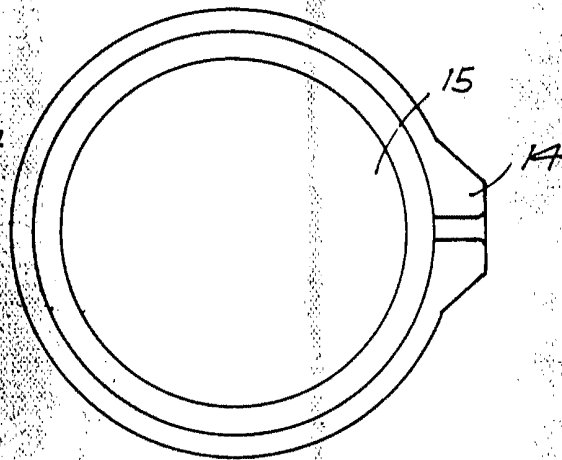
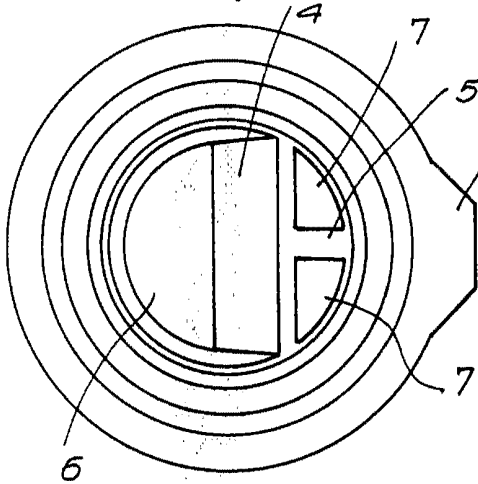


FIG. 3

FIG. 4



BARCELONA, 2 JUL 1968  
BARTOLOMÉ GRAMONA BATLLE  
P.A.