

140356

- 2 JUL 1958



MODELO DE UTILIDAD

por 20 años

por "RECIPIENTE DOSIFICADOR PARA PRODUCTOS PASTOSOS", a favor de D. Angel MONNE Monné y D. Francisco SEGURA López, de nacionalidad española, domiciliados en HOSPITALET DE LLOBREGAT (Barcelona), Pl. Ayuntamiento, 31.

=====

MEMORIA DESCRIPTIVA

- El presente Modelo de utilidad se refiere a un recipiente destinado a contener productos en estado pastoso y que presenta la facultad de realizar la entrega de aquél en dosis definidas, lo cual resulta de gran utilidad para la administración de productos de tipo alimenticio, higiénico, detergente y otros. El recipiente consiste en un bote que contiene la sustancia y que, a través de una embocadura tubular que posee, efectúa la salida de pequeñas cantidades de producto cada vez que se acciona un dispositivo móvil adjunto al recipiente.
- 5.
10. Son numerosos los productos que se presentan en estado pastoso y que interesa aplicar en dosis pequeñas, sea por su concentración, sea por sus propiedades específicas, en cuyo caso los sistemas clásicos de empleo de cucharillas y otros elementos dosificadores no resultan cómodos o convenientes. El dispositivo que se describirá anexo a un recipiente que contiene la sustancia interesada, asegurará la debida en-
- 15.

140356

- 2 -



trega de ésta en las mejores condiciones para su empleo.

Para facilitar la explicación, se acompaña a la presente memoria una hoja de dibujos, en los que se ha representado, a título de ejemplo ilustrativo y no limitativo, un caso de realización de un recipiente dosificador para productos pastosos, según los principios de las reivindicaciones.

En los dibujos:

La figura 1 constituye una sección meridiana del nuevo recipiente, apreciándose su estructura y la constitución del dispositivo accionador del sistema móvil.

La figura 2 representa el propio recipiente, visto en perspectiva, apreciándose su forma preferente de presentación práctica.

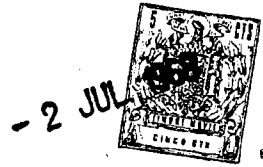
El recipiente dosificador objeto del Modelo consiste en un cuerpo cilíndrico -1-, cuya base posee ventajosamente un bordón periférico -2-, mientras que su embocadura presenta exteriormente un nervio anular -3- por debajo de la zona que resulta acoplada con la embocadura cilíndrica -4- de la tapa, la cual posee un roscado -5- para su acoplamiento al cuerpo -1-, y, exteriormente, una pluralidad de nervios longitudinales -6- que facilitarán su manejo.

La tapa queda constituida por el cuerpo -7- en forma de cúpula semiesférica, que se acopla al cuerpo -1- mediante la zona cilíndrica -4- mencionada y resulta atravesada axialmente por un elemento móvil constitutivo de un tubo de salida para el producto pastoso, tubo que en su parte inferior es solidario de un émbolo discoidal -8-, que lleva montada una junta elástica -9- en forma de corona circular. El émbolo puede discurrir por el interior del cuerpo -1- con ajuste hermético, gracias a la junta elástica.

El conducto -10- servirá para la introducción del

140356

- 3 -



producto pastoso cuando desciende el émbolo -8-, y la terminación superior de aquél forma una zona troncocónica -11- y una embocadura cilíndrica -12- de diámetro ligeramente menor, la cual se cierra mediante un tapón -13-, que evitará la introducción de insectos, polvo y otras materias indeseables en el recipiente.

El mecanismo empleado para el desplazamiento del émbolo -8- consiste en una pieza anular -14- que lleva solidario un apéndice -15-, el cual emerge a través de una abertura rectangular -16- formada en la tapa -7- y que tiene su terminación con un estriado -17-, para impedir el resbalamiento del dedo que realiza su accionamiento.

Un resorte helicoidal -18- queda situado coaxial y exteriormente al tubo -10- y se apoya por su extremo superior en la pieza anular -14-, en tanto que por su extremo inferior se apoya en una pieza discoidal -19- que constituye el cierre inferior de la tapa y define juntamente con la bóveda -7- una cavidad en la que resulta contenido el mecanismo del recipiente.

El funcionamiento del sistema móvil, que efectúa el desplazamiento axial del émbolo -8- y su tubo -10-, se debe a la acción de frotamiento de la pieza -14-, cuando es accionada mediante su apéndice emergente -15-, lo que se deriva en la introducción de sustancia pastosa en el conducto -10- y su salida por la embocadura -12-.

El cuerpo -1- se realizará ventajosamente de material transparente, a fin de permitir ver la cantidad de sustancia alojada. Por el contrario, la bóveda -7- será ventajosamente opaca, con el fin de impedir la visión del mecanismo que aloja.

Todos los elementos del dispositivo descrito, salvo

140356
- 4 -



la corona de cierre -9- y el resorte helicoidal -18-, podrán realizarse de material plástico de resistencia notable, y susceptible, por sus propiedades, de recibir un acabado y coloración agradables.

5. Todo cuanto no afecte, altere, cambie o modifique la esencia del recipiente descrito, será variable a los efectos del actual Modelo.

N O T A.

- Se reivindica como objeto de este registro por Modelo de utilidad:

1.-Recipiente dosificador para productos pastosos, caracterizado esencialmente por constar de un cuerpo cilíndrico de base superior abierta y cuya superficie interna lleva el acoplamiento de un émbolo discoidal provisto en su periferia de una junta elástica en forma de corona, de ajuste con las paredes cilíndricas del envase, y se prolonga axialmente en un conducto tubular para el ascenso y salida del producto, cerrándose su extremo mediante un capuchón protector.

2.-Recipiente dosificador para productos pastosos, según la reivindicación anterior, caracterizado porque la embocadura del envase recibe el acoplamiento de una tapa de forma ventajosamente semiesférica, provista de un orificio polar conjugado con el conducto deslizable axialmente, y sirviendo de alojamiento a un mecanismo de accionamiento del sistema móvil constituido por una pieza de estructura anular provista de un apéndice radial emergente a través de una abertura rectangular formada en el cuerpo semiesférico, y dotada de un estriado extremo para facilitar su accionamiento manual, condicionándose la posición de la pieza anular mediante un resorte helicoidal, coaxial, acoplada a ella y rodeando al conducto central, con su extremo apoyado en una pieza discoidal

140356

- 5 -

- 2 JUL. 1968



- que constituye el cierre inferior del cuerpo de tapa, teniendo efecto el desplazamiento descendente del conducto axial y de su émbolo solidario, con la consecuencia del ascenso del producto pastoso por el interior de aquél, gracias al efecto de rozamiento producido sobre el conducto mediante la articulación de la pieza anular que lo rodea y es accionada desde el exterior del aparato.
- 5.

- Sean cuales fueren las circunstancias que concurren en la esencialidad del Modelo de utilidad, definido en las anteriores reivindicaciones, cuyo objeto es:
- 10.

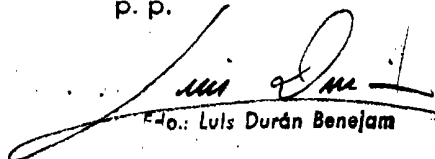
3.-"RECIPIENTE DOSIFICADOR PARA PRODUCTOS PASTOSOS".

Consta la presente memoria de cinco hojas foliadas, mecanografiadas por una sola cara y de los dibujos unidos a la misma.

15. Barcelona, - 2 JUL. 1968

P.A. de D. Angel MONNE Monné y D. Francisco SEGURA López.

ALFONSO DURAN
P. P.



No.: Luis Durán Benejam

mc.

140358

- 2 JUL. 1958

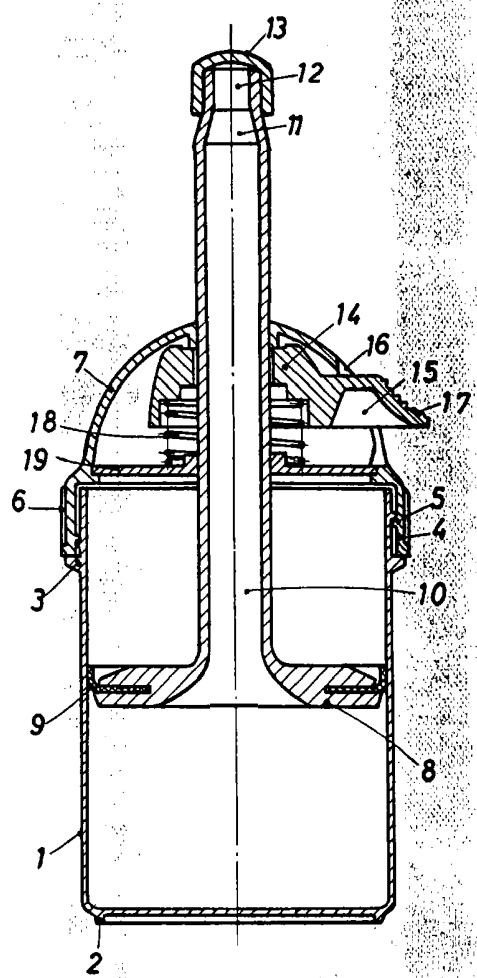


FIG. 1

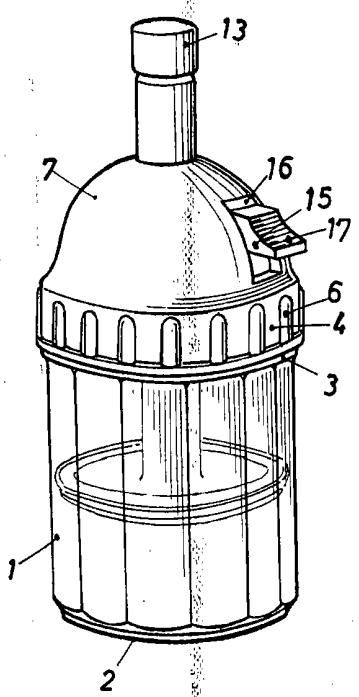


FIG. 2

BARCELONA, - 2 JUL. 1958

P. A. ALFONSO DURÁN
p. p.

Fda.: Luis Durán Benjumea

ESCALA VARIABLE