



-2 JUL 1961

140352

M O D E L O  
D E  
U T I L I D A D

a favor de Don José M<sup>º</sup> RIUMBAU CASAS., de nacionalidad española, residente en Rubí (Barcelona), Carretera de San Cugat, s/n, por "LLAVERO CON IDENTIFICACIÓN".

- . . -

MEMORIA DESCRIPTIVA

La presente invención se refiere a un llavero provisto de identificación personal.

El llavero es un objeto del que la mayoría de personas van provistas. Por ello resulta apropiado dotarlo de medios que sirvan de identificación personal para su poseedor, ya sea para facilitar la devolución del llavero en caso de extravío, o bien para identificar al propietario en caso de accidente.

Esencialmente el llavero con identificación objeto de la invención consta de una cubierta flexible doblada so-

140552

-2 JUN



5. bre si misma, provista en su cara interna de una lámina transparente, formando bolsillo receptor de una tarjeta con los datos de identificación del propietario, cuya cubierta y lámina transparente quedan atravesadas por un dispositivo sujetador convencional.

Para la mejor comprensión de cuanto queda descrito en la presente memoria, se acompañan unos dibujos en los que, tan sólo a título de ejemplo, se representa un caso práctico de realización del objeto de la invención.

10. En dichos dibujos, la figura 1 es una vista en perspectiva del despiece del llavero; la figura 2 es una vista en perspectiva del llavero cerrado; la figura 3 es una vista en sección transversal y la figura 4 es una vista en sección longitudinal.

15. El llavero con identificación descrito consta en los aludidos dibujos de una funda flexible -1- doblada por la mitad, dotada en su cara interna de una lámina transparente -2- que forma bolsillo abierto superiormente, en cuyo interior está alojada la tarjeta -3- con los datos de identificación.

20. Los vértices superiores de la funda, así como los de la lámina -2- y tarjeta -3- presentan sendos orificios alineados -4-, atravesados conjuntamente por el tetón tubular -5-, con cabeza -6-, al que va acoplado el tornillo -7- con cabeza -8-, formando un dispositivo sujetador de las llaves, que a la vez impide la salida de la tarjeta -3-.

25. Este llavero, tanto si se destina a las llaves del hogar o relacionadas con el lugar de trabajo, como si

2 JUN



140352

- contiene las llaves del automóvil, u otro vehículo, es de gran utilidad para la identificación de la persona en caso de accidente. En la tarjeta -3- además de las señas comunes del propietario, es posible anotar indicaciones de tipo sanitario o médico, tales como el grupo sanguíneo, el factor RH, vacunaciones, etc.
- 5.

- Serán independientes del objeto de la invención, los materiales empleados en la construcción de los distintos elementos que la integran, formas y dimensiones de los mismos y cuantos detalles accesorios puedan presentarse, siempre y cuando no afecten a su esencialidad.
- 10.

- . -

#### N O T A

Se reivindica como objeto del presente modelo de utilidad :

1. Llavero con identificación, caracterizado esencialmente porque consta de una funda flexible doblada sobre sí misma, dotada en su cara interna de una lámina transparente que forma un bolsillo receptor de una tarjeta con datos de identificación del propietario, los extremos de cuya funda, junto con los de la lámina transparente están atravesados por un dispositivo sujetador.
- 15.
- 20.

2. Llavero con identificación.

Todo ello según queda escrito y reivindicado en la

140352

- 2 JUL



presente memoria descriptiva que consta de cuatro hojas  
foliadas escritas a máquina por una sola cara.

Barcelona, 2 de julio de 1968.

José M<sup>a</sup> RIUMBAU CASAS

p.a.

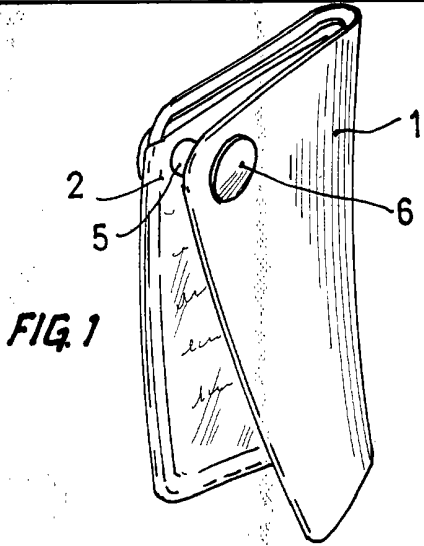


FIG. 1



FIG. 2

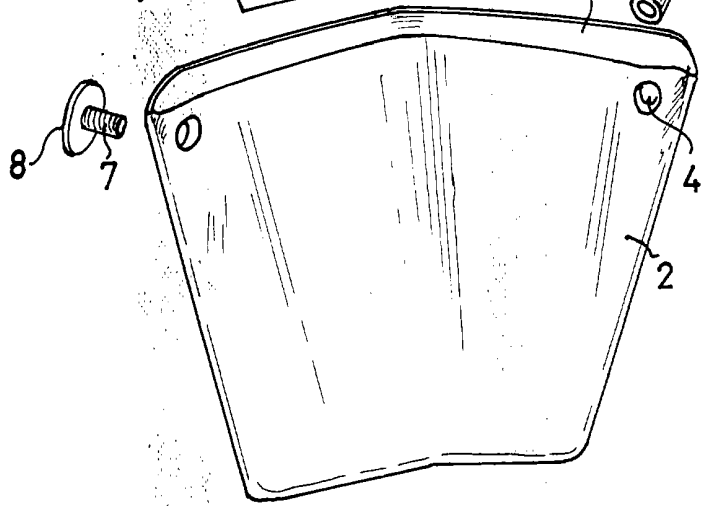


FIG. 3

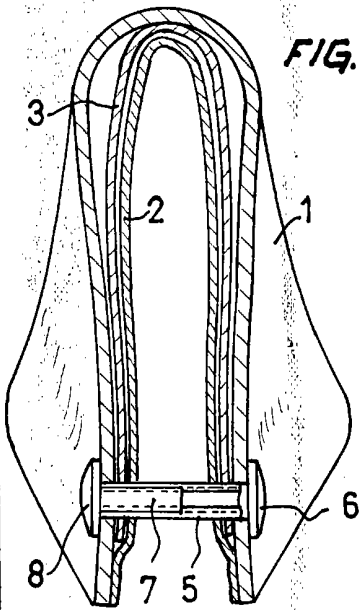
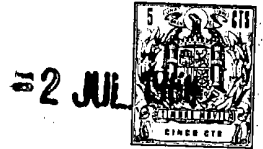
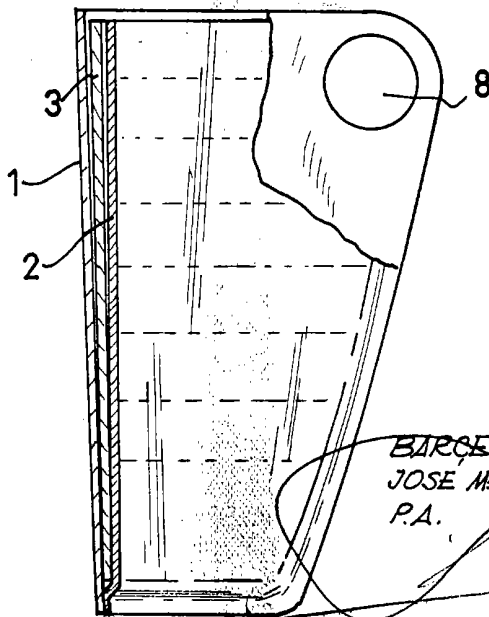


FIG. 4



5 JUL

BARCELONA, 2 JUL. 1968  
JOSE MA RIUMBAU CASAS  
P.A.

16227 / 1