



Don Manuel Martinez Casanova, de nacionalidad española,
residente en Murcia, calle de Santa Quiteria, letra B.

Memoria descriptiva de una patente de invencion por vein-
te años, por un aparato adaptable a los contadores eléc-
5 tricos para evitar el fraude de energia eléctrica.

El objeto de esta patente por un aparato adaptable a
los contadores eléctricos para evitar el fraude de energia
eléctrica, es principalmente para que los contadores no
marchen hacia atras y al mismo tiempo para señalar cuando
10 se intente el fraude que ha habido un infractor, justifi-
candolo por una pantalla corrediza que cae por la esfera
y se detiene cubriendo la numeracion del contador y que
continúa en la misma posición hasta que el contador le
sea levantada su cubierta.

15 Con el referido aparato el Estado y las empresas sumi-
nistradoras de energia eléctrica, podrán tener un centi-
nela constante dentro de cada contador; y al mismo tiempo
la tranquilidad de saber en todo momento que el abonado an-
te el temor de ser denunciado por el aparato, no intentará
20 usar de trampa alguna en la instalacion de la luz eléctrica.

Presentado el aparato y su condición pasaremos a hacer
la descripción del mismo, y para facilidad y comprensión,
nos serviremos del adjunto dibujo, en que:

La A, representa un chasis con dos agujeros para fijar
25 en el contador el aparato de que se trata, sirviendo para
ello los dos mismos tornillos que sirven para colocar la



máquina numeradora propia del contador.

La B, es un muelle espiral que sirve para fijar la horquilla C en su punto de contacto.

30 La C, es una horquilla que sirve para enganchar de sus dos agujeros la pantalla H y que al ocultarse ésta hacia dentro, se sale de ellos quedando suelta y cayendo por su propio peso.

La D es un eje con cabeza y prisionero, el que sirve
35 para dar movimiento a la paralela porta-palanca F.

La E son dos ejes con cabeza y prisionero que sirven: uno para enganchar en él la horquilla C y el muelle B y el otro para funcionamiento de la palanca F.

La F es una palanca que por su peso está verticalmente
40 siempre apoyada en los dientes inclinados de la rueda P.

La P es una rueda dentada con dientes inclinados, la cual es colocada en el eje del engrane que mueve el sin fin del volante de imantacion; y en la marcha normal del contador la rueda P va marchando y rozando suavemente la palanca
45 F; y cuando el contador vuelva su marcha hacia atras para descontar la numeracion, entonces la rueda P con sus dientes inclinados engancha la palanca F poniendo en movimiento la paralela y tirando hacia atras de la horquilla C con objeto de que ésta se salga de los agujeros de la pantalla y ésta
50 al encontrarse suelta se deslice y quede apoyada tapando la numeracion.

La H es una pantalla que está suspendida de sus agujeros por la horquilla C y oculta totalmente en la cubierta del contador y sirve para denunciar al infractor en el momento
55 de hacer la operacion de marcha atras del contador, que es cuando dicha pantalla cae sobre la numeracion y la cubre.



Hacemos constar que las disposiciones anteriormente des-
critas son susceptibles de modificaciones en sus resortes,
pudiendo éstos ser colocados a la izquierda o a la derecha
60 del chasis, según la forma de la máquina de los diferentes
modelos y marcas de contadores; y se podrán colocar para in-
dicar que se ha manipulado en el contador la palabra "fraude"
u otra equivalente en el centro de la pantalla corrediza.

65 N o t a.

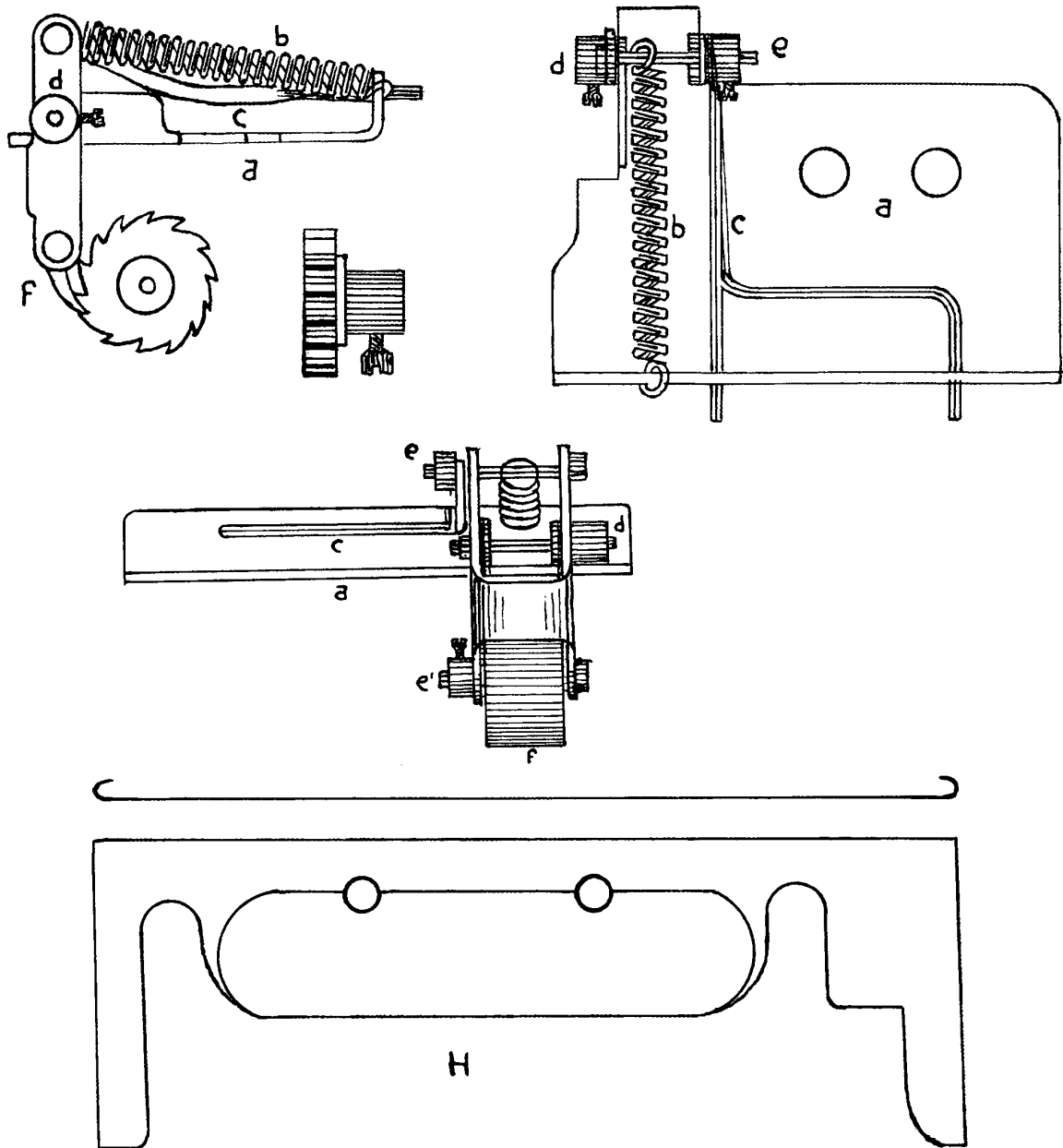
Se reivindica:

- 1º Un aparato adaptable a los contadores eléctricos para
evitar el fraude de energía eléctrica, caracterizado por un
mecanismo que contiene una pantalla que cubre la numeración
del contador en cuanto se ha cometido el fraude.
- 7) 2º El propio aparato, cuya pantalla es movida, en comuni-
cación con el contador, por una rueda dentada que engancha
la palanca de este aparato y que al mover hacia atrás el con-
tador se pone en movimiento la paralela que tira hacia atrás
la horquilla para que ésta se salga de los agujeros en que
75 se sujeta a la pantalla y de esta manera, libre la pantalla
de la sujeción de la horquilla se desliza para ocultar la
numeración del contador, demostrando así que se ha cometido
fraude de energía.
- 8) 3º Un aparato adaptable a los contadores eléctricos para
evitar el fraude de energía eléctrica.

Consta esta memoria de tres hojas numeradas y escritas
por una sola cara, con ochenta y dos líneas.

Madrid, 27 de enero de 1936.

K.A.
Antonio Ruiz



Madrid 20 de Noviembre de 1935

P.A.

Francisco Tug