

140285



MEMORIA DESCRIPTIVA

correspondiente a la solicitud de concesión de un...

MODELO DE UTILIDAD

SOLICITANTE: D. JUAN UÑAC MOLTO.

RESIDENCIA: Calvo Sotelo nº. 35.

ALMENDRALEJO (Badajoz)

ENUNCIADO: "MAQUINA SELECCIONADORA DE ACEITUNAS"

Prioridad: Patente n.º del

ES.



10 JUL 1930

1 El Estatuto vigente sobre Propiedad Industrial, de
26 de Julio de 1929, en su texto refundido publicado el 30
de Abril de 1930, establece los caracteres de patentabili-
5 objeto obtener ventajas sobre lo ya conocido, admitiendo
por consiguiente como patentables, las nuevas máquinas, apa-
ratos, instrumentos, procesos de fabricación, etc. La am-
plitud de conceptos previstos como patentables, ha llevado
al legislador a aclarar (Artº. 46) que la enumeración con-
10 tenida en dicho cuerpo legal es puramente enunciativa y no
limitativa, haciéndola extensiva incluso a los descubri-
mientos de tipo científico (Artº. 47).

El Decreto de 26 de Diciembre de 1947, recogiendo
la Orden de 18 de Noviembre de 1935, confirma el criterio
15 legal de que también serán patentables los instrumentos, ob-
jetos, o partes de los mismos, que aporten a la función a
que son destinados, un beneficio o efecto nuevo, y en defi-
nitiva que constituyan una mejora sustancial sobre lo ante-
riormente conocido.

20 Pues bien, a tenor de lo expuesto, y en base al ar-
ticulado que recoge los conceptos expresados, debe conside-
rarse, que la invención a que se refiere la presente memo-
ria, constituye una novedad industrial, con características
y ventajas que la hacen merecedora del privilegio de explo-
25 tación exclusiva que por ella se solicita, premiando así
los méritos de quien aporta a la industria del país una me-
jora efectiva y precisamente comprendida entre las enuncia-
das por la Ley como patentables. (Arts. 46 y 47 en relación
con el 171, en su nueva redacción afectada por la Orden de
30 18 de Noviembre de 1935).



10

146200

1

Pasando a describir el objeto de la invención por la cual se solicita el presente privilegio de Modelo de Utilidad, se hace constar que la finalidad de la idea que vamos a describir es proporcionar al mercado y al público en general una máquina seleccionadora de aceitunas fruto de una dilatada experiencia, que el estudio y gran conocimiento del asunto, han sugerido al solicitante, y con cuyo empleo, se consiguen los más óptimos resultados, partiendo de una organización realmente simplificada.

5

10

Con objeto de aclarar gráficamente la idea que se describe, se acompaña a esta Memoria, como parte integrante de la misma, un juego de dibujos en los que se representa lo siguiente:

15

La figura 1ª muestra una vista en alzado de la máquina en cuestión en cuya zona superior se aprecia el sinfín cilíndrico seleccionador (3), con su respectiva compuerta (4) para la entrada de las aceitunas, así como el eje (2) del sinfín cilíndrico seleccionador, accionando todo ello la manivela extrema (1), debajo de cuyo conjunto se encuentra ubicada una teja o bandeja semicircular, cuya teja o bandeja comprende inferiormente una pesa (6) para la inclinación de la misma teja.

20

25

La figura 2ª son sendas vistas en alzado lateral y frontal del sinfín cilíndrico (3) con su correspondiente compuerta (4) para la entrada de aceitunas.

30

La figura 3ª muestra sendas vistas del dispositivo de teja o bandeja (5) con su correspondiente pesa (6) y estando todo ello comprendido, como se desprende de la figura 1ª, dentro de un bastidor con sus respectivas patas de apoyo.



148285

1

De la descripción de los dibujos que antecede se deduce prácticamente la constitución y el funcionamiento del objeto de la invención, que es como sigue:

5

Se introduce la aceituna por la compuerta (4) y queda en el interior del cilindro (3) que tiene una distancia entre alambre y alambre ya preestablecida para la selección de aceituna que se requiera, dando a continuación dos o tres vueltas a la manivela (1) y cayendo las aceitunas pequeñas en la teja y por mediación de la teja se hace ir a la aceituna pequeña hacia un lado y a la mayor hacia el otro, tardándose en dicha operación alrededor de medio minuto. Es de decir además que el cilindro seleccionador (3) va tapado por sus dos extremos o bases.

10

15

No se considera necesario hacer más extensa esta descripción para que cualquier persona perita en la materia comprenda perfectamente la idea que se desea patentar, así como las ventajas que de su realización industrial han de derivarse, y que brevemente aludidas en sus puntos más señalados son las siguientes:

20

Constitución elemental que se traduce en ahorros sensibles, de costos de producción, tiempo y mano de obra, de todo lo cual se desprende que el privilegio que se solicita adquiere una utilidad práctica singular por el beneficio o efecto nuevo que aporta a la función a que se destina.

25

30

Por todo ello, y para evitar posibles imitaciones, se presenta esta solicitud, pidiendo la explotación exclusiva de la idea descrita, de acuerdo con las consideraciones y puntos que se desean reivindicar, que se concretan en las páginas siguientes:



1 Hecha la descripción a que se refiere la memoria
que antecede, es preciso insistir en que los detalles de
realización de la idea expuesta, pueden variar, es decir,
que pueden sufrir pequeñas alteraciones, basadas siempre
5 en los principios fundamentales de la idea, que son en esen-
cia los que quedan reflejados en los párrafos de la des-
cripción hecha. En efecto, el Artículo 48 del Estatuto vi-
gente sobre Propiedad Industrial, establece como no paten-
tables, en su apartado tercero, "los cambios de forma, di-
10 mensiones, proporciones y materias de un objeto ya patenta-
do" fijando así el criterio del legislador en el sentido
de que patentada una idea que pueda dar lugar a una reali-
dad práctica e industrializable, nadie podrá apoyarse en
ella para, a pretexto de haber introducido ligeras modifi-
15 caciones, presentarla como nueva y propia.

Este principio, en cuanto al alcance de la protec-
ción del objeto patentado se refiere, se halla confirmado
por numerosas Sentencias del Tribunal Supremo, y entre ellas,
como más terminantes, en las de fechas 16 de Octubre de 1954,
20 23 de Enero de 1959, 20 de Marzo de 1964 y otras.

Establecido el concepto expresado, en cuanto a la
amplitud que debe darse a la protección solicitada, se re-
dacta a continuación la Nota de Reivindicaciones, de acuer-
do con lo que se establece en el último párrafo del apar-
25 tado tercero del Artículo 100 de la Ley, sintetizando así
las novedades que se desean reivindicar:

NOTA DE REIVINDICACIONES

30 En resumen, el privilegio de explotación exclusi-
va que se solicita, recaerá sobre las reivindicaciones si-
guientes:

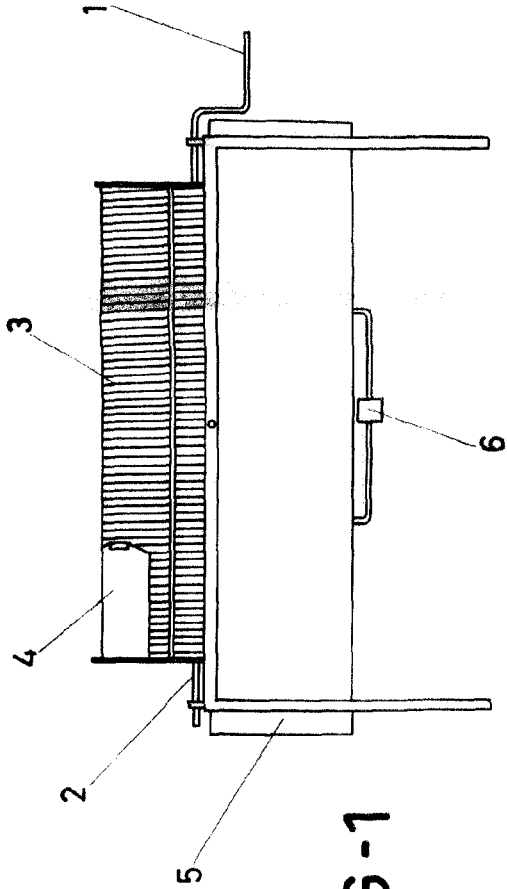


FIG-1

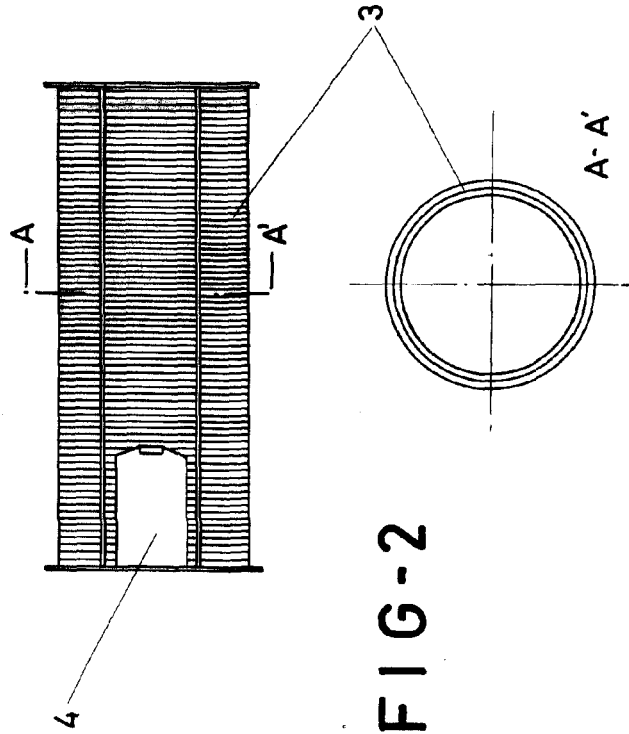


FIG-2

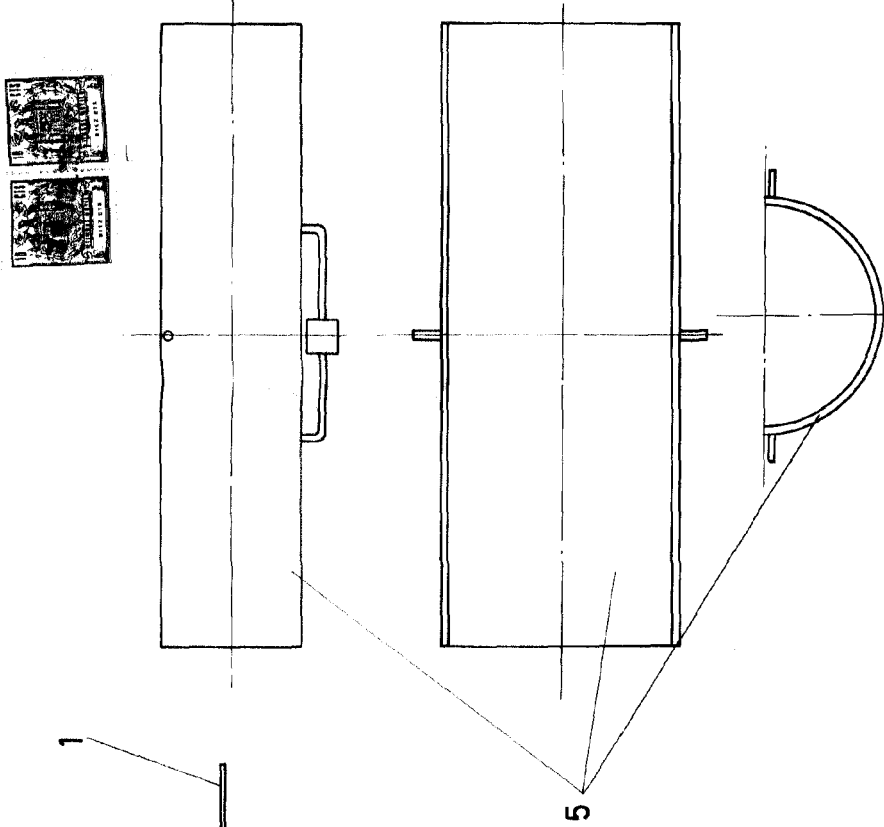


FIG-3

ESCALA VARIABLE
 Madrid, de 1968
 de BERNARDO UNGRIA
 P.P.

