

140244



27 JUN.

MODELO DE UTILIDAD

por 20 años

por "TAPÓN PERFECCIONADO PARA BOTELLAS", a favor de D. Angel MONNE Monné y D. Francisco SEGURA López, de nacionalidad española, domiciliados en HOSPITALET DE LLOBREGAT (Barcelona), Plaza Ayuntamiento, 31.

=====

MEMORIA DESCRIPTIVA

El presente Modelo de utilidad se refiere a un tapón perfeccionado, destinado a asegurar el cierre hermético de botellas y frascos de boca estrecha. El dispositivo en cuestión asegurará la estanqueidad de aquellas partes y poseerá al mismo tiempo una gran simplicidad de estructura, que se traduce en gran robustez de constitución.

Como es sabido, el problema básico de los recipientes, particularmente las botellas, que contienen líquidos volátiles o que podrían deteriorarse por contacto con el aire ambiente, estriba en asegurar su cierre hermético, de manera que quede garantizada la imposibilidad de entrada de aire en su interior o, en su caso, de salida del gas contenido en disolución o del propio líquido volátil. El tapón que se describirá cumple perfectamente el requisito de aislar de manera absoluta el interior de una botella respecto al medio ambiente.

27 JUN



Para facilitar la explicación, se acompaña a la presente memoria una hoja de dibujos, en los que se ha representado, a título de ejemplo ilustrativo y no limitativo, un caso de realización de un tapón perfeccionado para botellas, según los principios de las reivindicaciones.

En los dibujos:

La figura 1 representa la embocadura de un envase, provista de un tapón del tipo que se describirá, vistos ambos en sección meridiana.

10. La figura 2 muestra el tapón separado del envase y también del elemento auxiliar de cierre que comporta.

El frasco -1- a que se destina el tapón objeto del Modelo posee en la parte interna de su embocadura -2- un fileteado de rosca -3-, de paso muy grande respecto a su altura, en tanto que los bordes forman un biselado -4- destinado a facilitar el asiento del tapón.

20. El cuerpo obturador propiamente dicho consiste en un elemento cilíndrico provisto de un roscado -5-, conjugado con la rosca -3- del frasco y dotado en su parte superior de un saliente anular -6-, sobre el que se dispone un elemento elástico -7-, de estructura anular y sección la representada en los dibujos.

25. El anillo -7- forma en su cara superior un pequeño reborde -8-, en tanto que su cara inferior aparece biselada según -9-, en conjugación con la embocadura -4- de la botella.

Para su accionamiento, el tapón posee una cabeza cilíndrica -10-, dotada en su superficie externa de un estriado, ventajosamente siguiendo las generatrices, que asegure la posibilidad de ajuste manual de la posición del tapón.

30. Dada la gran seguridad de cierre que puede obtenerse con el dispositivo obturador descrito, que, por apriete del

27 JUN



cuerpo cilíndrico en la embocadura del envase, determine un esfuerzo considerable entre ambos elementos, podrá dotarse al conjunto, facultativamente y como elemento auxiliar para facilitar su accionamiento, de una llave complementaria que

5. permita realizar con facilidad una fuerza en el sentido de cierre o de apertura de la unión obturadora efectuada.

El cuerpo del tapón que posee la rosca -5- y el nervio anular -6- se realizará ventajosamente de material plástico, lo mismo que la cabeza -10-, en tanto que el anillo -7- de ajuste podrá ser de plástico, caucho sintético o similar, con la condición de ser elástico, a fin de asegurar su posición de cierre.

Todo cuanto no afecte, altere, cambie o modifique la esencia del tapón descrito, será variable a los efectos del actual Modelo.

15.

N O T A.

Se reivindica como objeto de este registro por Modelo de utilidad:

1.- Tapón perfeccionado para botellas, caracterizado esencialmente por constar de un cuerpo cilíndrico provisto de rosca de paso grande respecto a su altura y en conjugación con la de la embocadura del envase, poseyendo la parte superior del propio cuerpo cilíndrico un saliente anular sobre el que queda situada una pieza elástica y anular de cierre, de sección en C, con su borde inferior troncocónico en conjugación con la embocadura biselada de la botella, en tanto que la cabeza cilíndrica del tapón, solidaria del cuerpo roscado, posee ventajosamente un estriado según las generatrices a efecto de su apriete y aflojado, realizados facultativamente con ayuda de un utensilio auxiliar.

20.

25.

30.

Sean cuales fueren las circunstancias que concurren

140254

- 4 -



en la esencialidad del Modelo de utilidad, definido en la anterior reivindicación, cuyo objeto es:

2.- "TAPÓN PERFECCIONADO PARA BOTELLAS".

Consta la presente memoria de cuatro hojas foliadas, mecanografiadas por una sola cara y de los dibujos unidos a la misma.

Barcelona, 27 JUN. 1968

P.A. de D. Angel MONNE Monné y
D. Francisco SEGURA López,

ALFONSO DURÁN

p. p.

Fdo.: Luls Durán Benejam

F.

140244

27 JUN

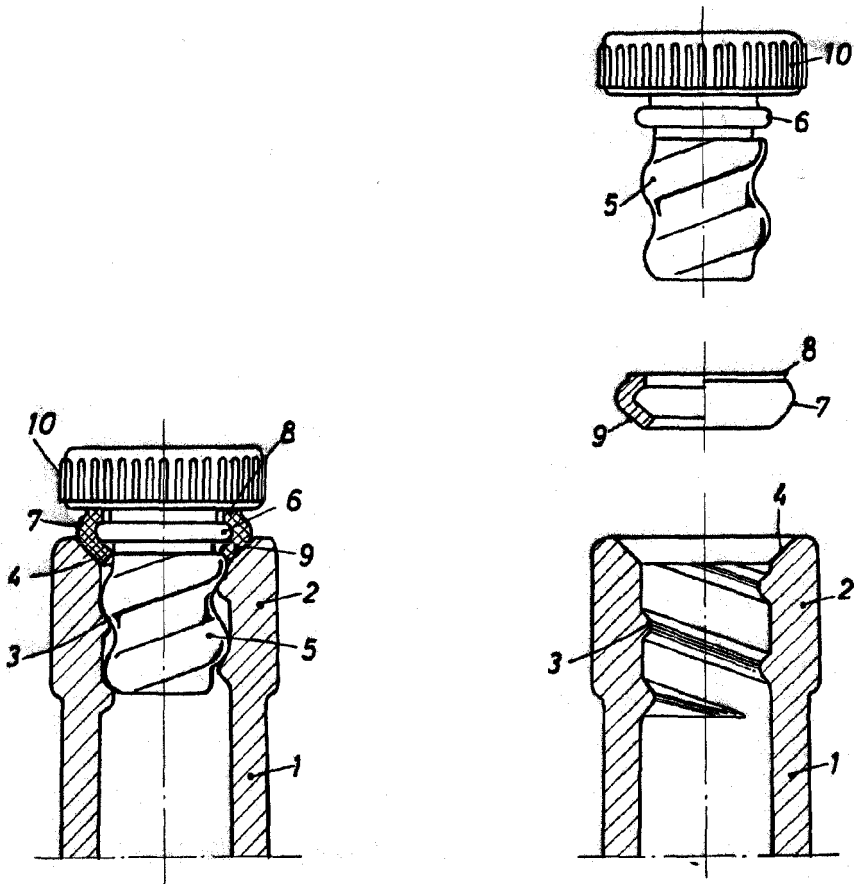


FIG. 1

FIG. 2

BARCELONA, 27 JUN 1968

P. A. ALFONSO DURÁN

P. P.

Fdo.: Luis Durán Benéfame

ESCALA VARIABLE