

140232



26 JUN

MODELO DE UTILIDAD

por 20 años

por "CAJA SUMINISTRADORA DE VASOS DE ESTRUCTURA LIGERA", a favor de PLÁSTICOS CEIULOSICOS, S.A., de nacionalidad española, domiciliada en BARCELONA, Murcia, 35.

=====

MEMORIA DESCRIPTIVA

El presente Modelo de utilidad se refiere a una caja destinada a suministrar de manera cómoda y práctica unidades sueltas de vasos de tipo ligero, de la clase utilizada para el consumo de bebidas gaseosas y refrescantes, así como para equipar máquinas distribuidoras de bebidas, que funcionan mediante la introducción de monedas.

Como es sabido, los vasos de tipo ligero, realizados a base de cartulina, papel endurecido e impregnado, plástico o materiales similares, empleados para el consumo de bebidas y que normalmente sirven para un solo uso, se presentan en conjuntos de gran número de unidades, las cuales se hallan dispuestas por introducción de unas en otras.

Es sabido también que una de las condiciones para el correcto uso y funcionamiento de una máquina automática es-triba en la entrega regular de los vasos que van siendo separados, uno por uno, del conjunto contenido, habiéndose ideado

140252

- 2 -

26 JUN. 1958



diversos dispositivos para realizar correctamente aquella operación separadora, incluso con la realización de los vasos con entrantes, salientes o elementos especiales que faciliten aquel resultado. Pero muchos de los dispositivos, además de

5. resultar complicados, no ofrecen seguridad de funcionamiento, con lo que el efecto buscado deja de alcanzarse.

La caja suministradora de vasos que se describirá es de estructura muy simple, y no obstante, permite obtener los vasos individualmente, sin que se atasquen unos con otros

10. en la columna que los contiene por introducción sucesiva de los mismos.

Para facilitar la explicación, se acompaña a la presente memoria, una hoja de dibujos, en los que se ha representado, a título de ejemplo ilustrativo y no limitativo, un caso de realización de una caja suministradora de vasos de estructura ligera, según los principios de las reivindicaciones.

15.

En los dibujos:

La figura 1 representa la caja en cuestión, vista en alzado y en su parte inferior, mostrando su estructura y

20. la forma de distribución de los vasos.

La figura 2 constituye una vista de la caja mencionada, por su parte superior, considerada en dirección hacia el interior de los vasos.

La figura 3 muestra la caja completa y cerrada, en tanto que la figura 4 representa la caja con su boca inferior abierta durante la entrega de los vasos.

25.

La caja que se describe consiste en un cuerpo prismático -1-, de sección cuadrada, cuya parte inferior forma la zona -2- de sección ligeramente menor, teniendo en sus aristas

30. unas formaciones prensoras indicadas con el numeral -3- en la figura 3.

140232

- 3 -

26 JUN.



Las bases se cierran mediante solapas acopladas -4-, estando la base superior permanentemente cerrada mientras existan vasos en el interior de la caja, con el fin de evitar la introducción de polvo y otras materias extrañas.

5. La base inferior posee las solapas -5- y su simétrica, -6- y -7-, de manera que su acoplamiento determina el cierre temporal de aquella parte durante el almacenamiento y transporte de la caja, y su separación y disposición aproximadamente vertical para dar paso a los vasos a extraer.

10. Los elementos prensores de las zonas -3- estarán constituidos por cualquier elemento susceptible de pinzar aquellas zonas de las aristas, determinando una sección ligeramente inferior para la caja en su zona -2-, de manera que las cuatro caras de la misma resulten tangentes al mismo tiempo a los bordes de los pasos, como se ve en las figuras 1 y 2.

15. El grupo de vasos acoplados descienden por gravedad por el interior de la caja -1-, colocada verticalmente en una máquina de distribución automática o bien fijada mediante un dispositivo sujetador -9- a una pared o superficie vertical de apoyo. Los vasos van cayendo por su propio peso, de forma que el situado en la parte inferior de su columna emerja a través de la base inferior abierta, experimentando, al igual que los restantes elementos, un efecto de roce simultáneo con las cuatro caras de la parte -2-, con lo que los restantes vasos quedarán retenidos, al tiempo que el inferior podrá ser retirado manualmente o mediante un dispositivo mecánico, con el fin de servir para su función específica y manejo mecánico o manualmente.

20. Los elementos prensores -8- pueden estar constituidos asimismo por grapas situadas longitudinalmente junto a las aristas -3-, por líneas de cosido mediante hilo de diversas cla-

140232

- 4 -

26 JUN.



ses o cualquier otro sistema que permita reducir levemente la sección eficaz de la parte inferior del cuerpo de la caja.

Todo cuanto no afecte, altere, cambie o modifique la esencia de la caja descrita, será variable a los efectos del actual Modelo.

N O T A.

Se reivindica como objeto de este registro por Modelo de utilidad:

- 1.- Caja suministradora de vasos de estructura ligera, caracterizada esencialmente por constar de un cuerpo prismático de sección cuadrada, conteniendo una columna de vasos acoplados por introducción de unos en otros, que en su parte inferior posee una zona de sección levemente menor, determinada por la disposición en los tramos de aristas correspondientes de elementos prensores, preferentemente permanentes, determinantes de un efecto de tangencia de los vasos, y particularmente el que ocupa la parte inferior de la columna, con producción de fuerzas de rozamiento en las zonas de contacto, que permiten la extracción individual de los vasos y su salida a través de la base inferior y abierta de la caja, la cual se cierra, a efectos de almacenamiento y transporte, mediante solapas acopladas.

Sean cuales fueren las circunstancias que concurren en la esencialidad del Modelo de utilidad definido en la anterior reivindicación, cuyo objeto es:

2.- "CAJA SUMINISTRADORA DE VASOS DE ESTRUCTURA LIGERA"

140232

- 5 -

26 JUN. 1968



Consta la presente memoria de cinco hojas foliadas, mecanografiadas por una sola cara y de los dibujos unidos a la misma.

Barcelona, 26 JUN. 1968

P.A. de PLÁSTICOS CEIULÓSICOS, S.A.,

ALFONSO DURAN

P. P.

Fdo.: Luls Durán Benejam

ag.

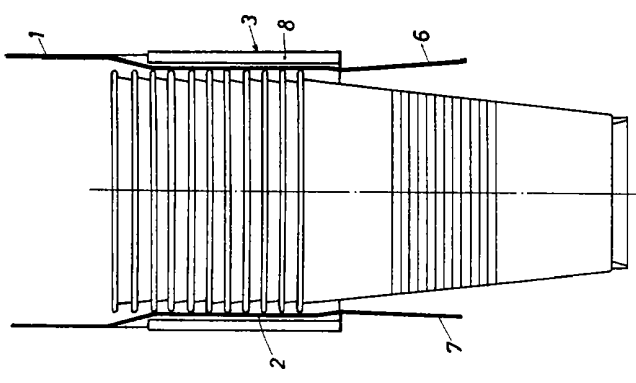


FIG. 1

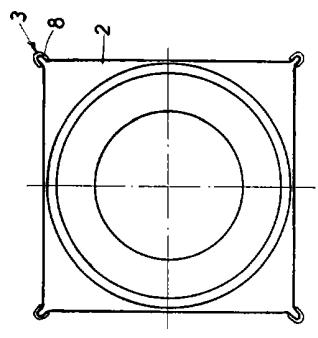


FIG. 2

26 JUN 1968
 26 JUN 1968
 5 015
 5 015

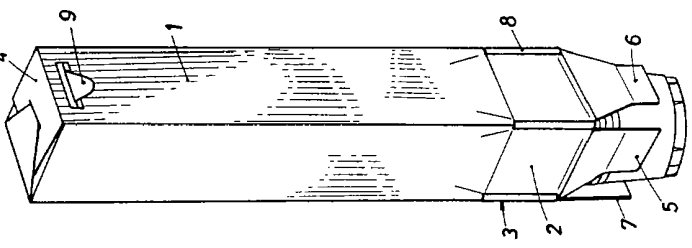


FIG. 3

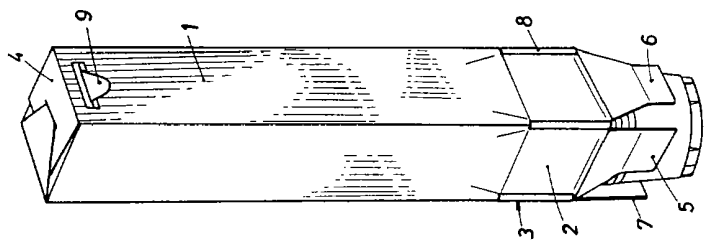


FIG. 4

BARCELONA, 26 JUN 1968

P. A.

[Handwritten signature]
 26 JUN 1968