

140211

- 9 JU



MEMORIA DESCRIPTIVA  
de un Modelo de Utilidad a nombre de :  
D. FERNANDO VALLES BORGE, de nacionalidad  
española, domiciliado en Avda. de Navarra  
32 (ZARAGOZA); por: "DISPOSITIVO PARA ARTI  
CULACION DEL RESPALDO EN SILLONES-HAMACAS  
DESMONTABLES".

ΔΔΔΔΔΔΔΔΔΔΔΔΔΔΔΔΔΔ

Son ya conocidos los sillones-hamacas totalmente desmontables, aptos para campo y playa, que se transportan despiezados en una simple bolsa.

5. Normalmente, este tipo de sillones o hamacas están por completo desmecanizados, se arman y desarman por ensamble o embudo de sus partes, mediante el auxilio de simples pasadores y son enteramente estáticos en su posición de armado.

10. El presente modelo, se contrae a un dispositivo de articulación especialmente concebido para variar el grado de inclinación de los respaldos en esta clase de muebles, adecuándolos a la ocasión en mayor medida y haciéndoles considerablemente más confor-

140211



tables.

5. El dispositivo, que tiende como ya se ha dicho a incrementar la funcionalidad del sillón-hamaca, se establece sobre la parte posterior del soporte que sostiene a su estructura y, más concretamente, en el pie trasero de dicho soporte, el cual se constituye por un simple tramo recto, cruzado en transversal con respecto al eje longitudinal del mueble.

10. En esencia, comprende una pieza-trinquete en forma de triángulo invertido, fija sólidamente por su vértice al pie posterior del soporte básico, con el que hace cuerpo, y presentando en su base o parte más ensanchada que es la superior, un denticado constituido por una pluralidad de profundas muescas determinantes de posiciones y que configuran el trinquete propiamente dicho.

15. Afianzado en esta pieza-trinquete por roscado, en disposición paralela al pie posterior del soporte, y por encima del brazo que relaciona las patas anteriores del sillón-hamaca con este pie posterior, se sitúa un tornillo que oficia de eje para el dispositivo de articulación y que se previene pasante por un ojal rasgado que comporta en su extremo inferior el tirante que actúa como columna de sustentación para el respaldo.

20. La particular estructura del ojal por el que ensarta este tirante en el tornillo en función de eje para la articulación permite a la columna del respaldo efectuar con simultaneidad, dos movimientos distintos: uno axial, por el que se eleva y desciende alternativamente, y otro meramente angular que le permite desplazarse a modo de péndulo, ambos potestativos y complementarios para que el tirante-columna pueda recorrer los diversos puntos

25.

140211



- 3 -

del trinquete, variando de ángulo y cambiando, por consiguiente, el grado de inclinación del respaldo.

5. Esta mudabilidad de posiciones se logra mediante un pistón que comporta el tirante-columna a altura conveniente, y por el que se escapa sucesivamente en las diversas entallas del trinquete.

10. La permanencia en cada punto o posición del dentado se garantiza por medio de una mariposa de inmovilización merced al terminal libre del tornillo-eje, un muelle fuerte de comprensión, intercalado entre la palomilla y el tirante que se sujeta, y una contratuerca de seguridad adicionada a la punta opuesta del tornillo por la parte de afuera de la pieza trinquete.

14. En los casos en que la columna única del respaldo se sustituya por dos tirantes en forma de "V", provenientes de las dos esquinas del toldillo-asiento y tendentes a converger por abajo en el dispositivo, la pieza-trinquete se implanta rígidamente sobre el brazo que relaciona las patas anteriores con el pie posterior desplazándola de este último y dejándola intercalada entre los tramos inferiores de los tirantes en "V".

20. La funcionalidad del dispositivo se desarrolla en idéntica forma, para adecuarla al caso, se previene el tornillo que actúa de eje para la articulación mucho más prolongada y pasante, atravesando el trinquete, por dos ojales rasgados gemelos que comportan los terminales inferiores de los dos tirantes que flanquean dicha pieza.
- 25.

Asimismo, el pitón que fija posiciones sobre el dentado del trinquete es común a los dos tirantes y los interdependiza, formando con ellos una especie de "H".

140211

- 4 -

29 JUL



La fijación de los vértices del toldillo-asiento, tanto de los tirantes del respaldo como a las patas anteriores del mueble, se verifica mediante unas pequeñas plaquetas unidas al textil y provistas de unas breves manguitos destinados a embutir en las bocas tubulares de tirantes y patas.

A título de ejemplo, y para mejor comprender cuanto antecede, tenemos en los dibujos:

10. La Figura 1ª muestra una vista general del dispositivo de articulación objeto de este registro. Vemos, en ella, la pieza-trinquete (1) con su dentado superior (2), el tornillo-eje (3) con la palomilla de fijación (4), el muelle (5) y la contra-tuerca aseguradora (6), el tirante articulado (7) con su ojal rasgado (8) por el que ensarta en el tornillo-eje (3), y el pitón (9) para determinación de enclaves.

15. La Figura 2ª representa vistas frontal y en perspectiva del dispositivo incorporado a un sillón-hamaca en el que la columna soporte del respaldo (7) visible en la figura anterior, ha sido suplantada por dos tirantes en "V" (10 y (11), apreciándose en ellas la particular prolongación del tornillo-eje (3), la dependencia del pitón de emplace (9) con los dos tirantes, para los cuales es común y la ubicación del trinquete (1) sobre la barra de relación entre patas, en vez de estarlo sobre el pie o travesaño posterior.

201  
25. La Figura 3ª ofrece una vista general del dispositivo incorporado a un mueble (sillón-hamaca) de este último tipo o sea con doble tirante en "V".



Cuanto se ha dicho es fiel reflejo del objeto del presente registro. Son variables las circunstancias secundarias no modificativas de las características que definen al modelo y que van a ser motivo de reivindicación.

5.

----- REIVINDICACIONES -----

10. 1.- Dispositivo para articulación del respaldo en sillones-hamacas desmontables, caracterizado por comprender una pieza-trinquete en forma de triángulo-invertido, fija rígidamente por el vértice al pie posterior del soporte básico, con el que hace cuerpo, y presentando en su base o parte más ensanchada, que es la superior, un dentado constituido por una pluralidad de profundas muescas determinantes de posiciones y que originan el trinquete propiamente dicho.

15. 2.- Dispositivo, según el punto anterior, caracterizado porque afianzado a la pieza-trinquete por roscado, en disposición paralela al pie posterior del soporte, y por encima del brazo que relaciona las patas anteriores con este pie posterior, se sitúa un tornillo en función de eje para la articulación y que se previene pasante por un ojal rasgado que comporta en su extremo inferior el tirante o columna de sustentación para el respaldo, habiéndose previsto también, en este mismo tirante o columna un pitón ubicado a una altura conveniente, por el que alterna en los diversos puntos que ofrece el dentado del trinquete, una palomilla inmovilizadora, adaptable al terminal libre del tornillo-eje, un muelle fuerte intercalado entre esta última y el tirante o columna que se estabiliza y una contratuerca de seguridad que se adiciona por el terminal opuesto del tornillo-eje, o sea por la cara contraria de la pieza-trinquete que el tronillo atra-

20.

25.

140277

= 9 JUL 1968



viesa y que le sirve en realidad de tuerca.

5. 3.- Dispositivo según anteriores puntos, caracterizado porque en los casos en que el mueble comporte dos tirantes en "V" sustituyendo a la columna única que soporta el respaldo, la pieza-trinquete se implanta rígidamente sobre el brazo que relaciona las patas anteriores con el pie posterior para dejarla intercalada entrambos tirantes, habiéndose previsto, para que el dispositivo funcione de idéntica manera, el tornillo-eje de articulación mucho más largo, pasante, tras atravesar el trinquete, por ojales rasgados gemelos previstos en los terminales inferiores de los tirantes que flanquean a esta última pieza, a cuyos tirantes es común el pitón que fija posiciones sobre el dentado del propio trinquete, dependizándolos y formando con ellos una especie de "H".

10. 4.- "DISPOSITIVO PARA ARTICULACION DEL RESPALDO EN SILLO-  
NES-HAMACAS DESMONTABLES"

15. Tal como se describe y reivindica en la presente Memoria Descriptiva que consta de seis hojas escritas a máquina por una sola cara y de sus correspondientes dibujos.

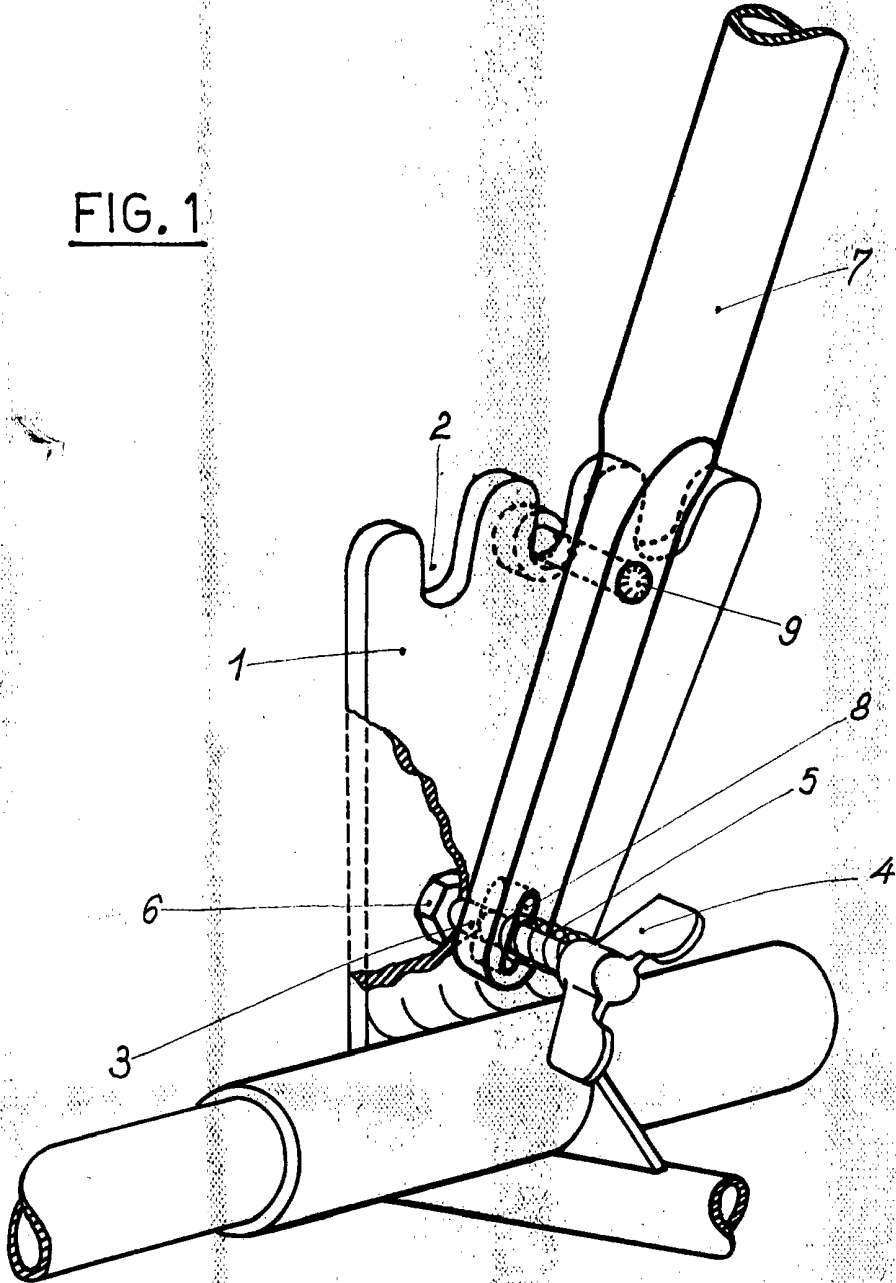
Madrid, 9 JUL 1968

CARLOS FERNANDEZ CANDELAS  
P.R.



-9

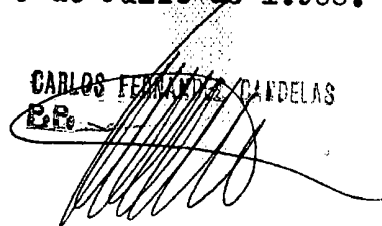
FIG. 1



Madrid 9 de Julio de 1.968.

Escala variable.

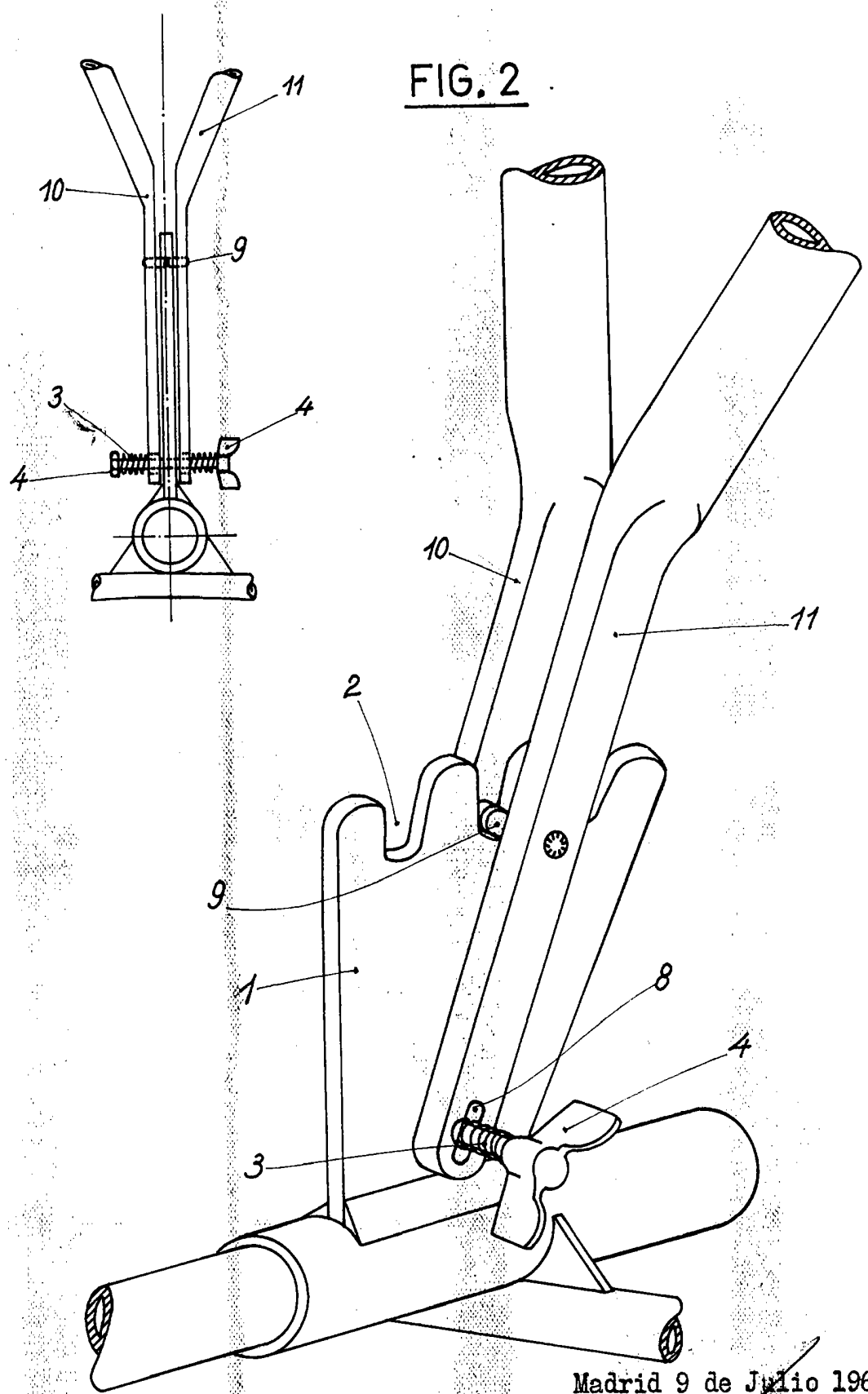
CARLOS FERNÁNDEZ CANDELAS  
E.P.



1968 11



FIG. 2



Escala variable.

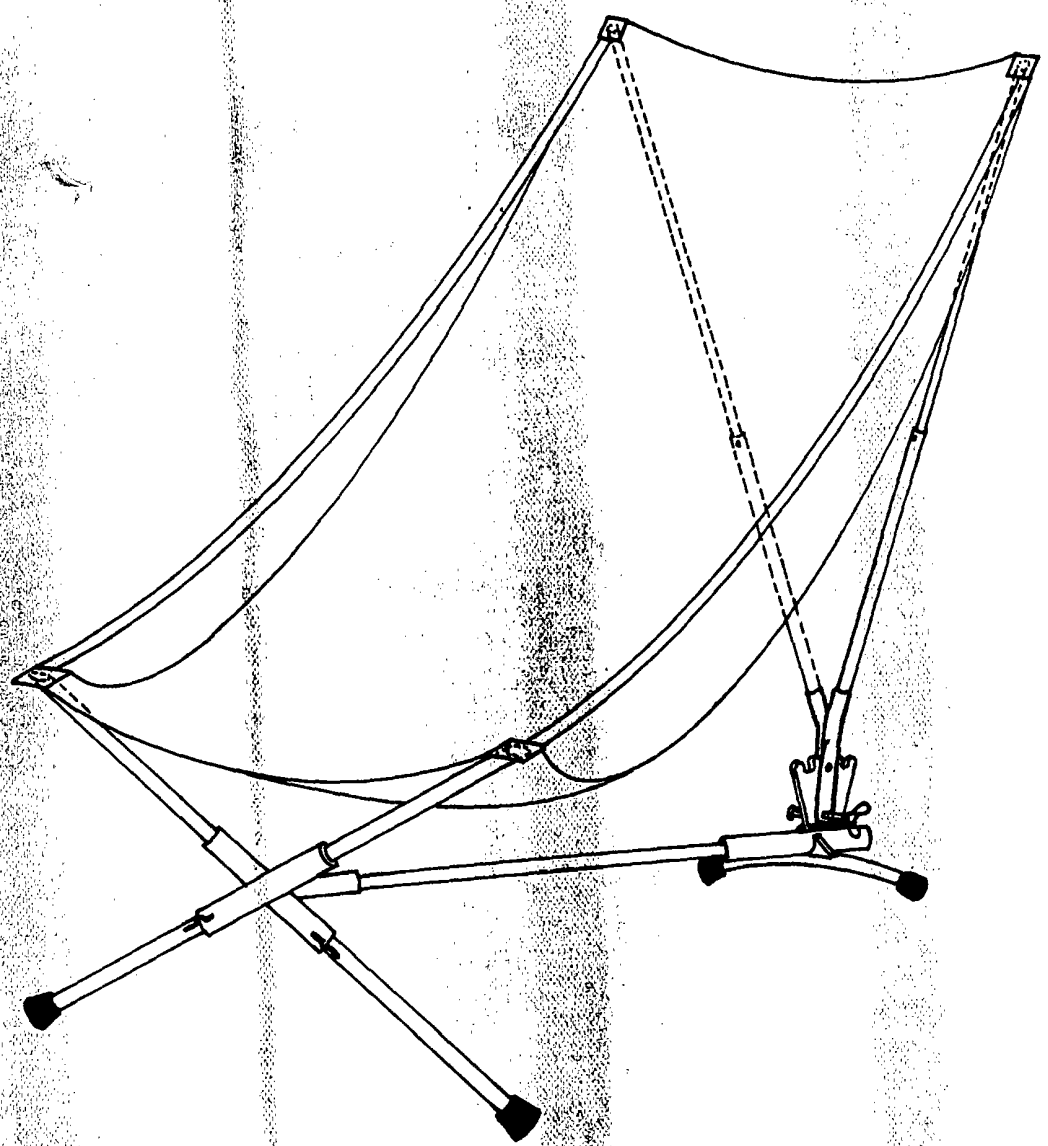
Madrid 9 de Julio 1968.

CARLOS FERNÁNDEZ CANDELAS  
P.R.



29 JUN

FIG. 3



Madrid 9 de Julio 1.968.

CARLOS FERNÁNDEZ CANDELAS  
F.R.