

140 194

21



M O D E L O
D E
U T I L I D A D

a favor de Don Guillermo TITSCH RIVERO, Don Salvio RUIX
ROVIRA y Don Marcelino MASANES MASANES, de nacionalidad el
primero alemán, los restantes españoles, domiciliados en
Manresa (Barcelona), Subida Castillo, 77, por "DISPOSITIVO
EXTRACTOR DE TAPONES CORONA".

- . -

MEMORIA DESCRIPTIVA

La presente invención, se refiere a un nuevo e
inédito dispositivo especialmente diseñado como extractor
de tapones corona y que al mismo tiempo permite tener a ma-
no cierto número de cápsulas para volver a tapar la botella
a medio usar.

5.

Esencialmente está constituido por un cuerpo lon-
gitudinal, de cuyo extremo superior es sobresaliente una vari-
lla rígida que forma un contorno cerrado, en la cual, e
interiormente al citado contorno, se han previsto tres dientes
triangularmente dispuestos, realizadores directos de la extrac-

19.

140194

21 JUN



ción del tapón corona mediante su adecuada introducción en él y ayudados por la base de contención que forma el perímetro de la varilla rígida.

5. En el extremo opuesto del cuerpo se ha previsto una prolongación tubular provista de sendas escotaduras laterales, en cuyo interior se alojan determinado número de cápsulas de cierre circulares, con aletas sobresalientes radialmente, de tal modo que superponiendo todo el conjunto sobre la embocadura del recipiente, la referida capsula circular penetra a presión en la periferia exterior de la misma efectuando un perfecto y estanco cierre del mismo, siendo las aletas radiales, sobresalientes lateralmente de la pieza cilíndrica por medio de sus correspondientes escotaduras, las que efectúan su posterior apertura como consecuencia de la debida aplicación manual sobre las mismas.
- 10.
- 15.

Los dibujos adjuntos, muestran a título de ejemplo no limitativo del alcance de la presente invención, una forma preferida de llevarlo a la práctica,

20. En dichos dibujos, la figura 1 muestra una vista en perspectiva del conjunto donde pueden apreciarse la constitución de sus extremos; la figura 2 es una vista en alzado donde se aprecia en detalle la actuación del dispositivo como extractor; la figura 3 muestra una vista en alzado donde puede apreciarse en detalle, la función del mismo como realizador del cierre del recipiente.
- 25.

Tal como en ellos se aprecia, el dispositivo extractor de tapones corona, objeto de la presente invención, está constituido por un cuerpo longitudinal -1-, de forma



140 194

- y dimensiones convencionales por uno de cuyos extremos sobresale una varilla rígida -2- que forma un contorno cerrado o limitado por ella misma, en la cual e interiormente al referido contorno se han previsto tres dientes -3- triangularmente dispuestos, realizadores directos de la extracción del tapón corona -4- mediante su debida aplicación e introducción, y ayudados por la base de contención que forma la referida varilla rígida -2- y sobre la que se efectúa el punto de apoyo.
- 5.
10. Por su extremo opuesto, se ha previsto una pieza cilíndrica -5-, con escotaduras laterales -6-, en cuyo interior se alojan varias cápsulas de cierre -7-, de forma circular, provistas de aletas laterales -8- radiales, sobresalientes de la pieza cilíndrica -5- a través de sus respectivas escotaduras -6-, de tal modo que una vez extraído el tapón corona -4- del recipiente -9-, y superponiendo todo el conjunto descrito, verticalmente sobre la embocadura del mismo, la pieza cilíndrica -5- es receptora del cuello del susodicho recipiente -9- penetrando en su interior hasta que la cápsula de cierre -7- queda dispuesta sobre su embocadura, consiguiéndose entonces el perfecto y estanco cierre del mismo, al ser dicha disposición lograda por un efecto de presión.
- 15.
- 20.

25. Las respectivas aletas radiales -8- propias de ellos, son los elementos que efectúan, mediante debida aplicación, la posterior apertura del recipiente.

Serán independientes del alcance de la presente invención, los detalles accesorios y las características



constructivas empleadas en su puesta en práctica, por quedar todo ello comprendido dentro del espíritu de las siguientes reivindicaciones.

- . -

N O T A

Se reivindica como objeto del presente modelo

5. de utilidad:

1. Dispositivo extractor de tapones corona, caracterizado por el hecho de estar constituido por un cuerpo longitudinal, uno de cuyos extremos forma útil destapador, mientras que por su otro extremo forma un alojamiento cilíndrico, receptor de una pluralidad de cápsulas aplicables a la botella destapada para su cierre ulterior.

10. 2. Dispositivo extractor de tapones corona, de acuerdo con la reivindicación 1, caracterizado por el hecho de que el útil destapador está formado por una varilla doblada en contorno cerrado y en cuya parte interior se hallan dispuestos triangularmente, tres dientes efectadores de la extracción del tapón corona.

15. 3. Dispositivo extractor de tapones corona, de acuerdo con la reivindicación 1, caracterizado por el hecho de que las capsulas de cierre poseen sendas aletas radiales que son sobresalientes del cuerpo contenedor por rendijas laterales formadas en el mismo mediante las cuales se efectúa la apertura del recipiente.

20.

140194

21 JUN 1968



4. Dispositivo extractor de tapones corona.

La presente memoria consta de cinco hojas foliadas escritas a máquina por una sola cara.

Barcelona, 21 de junio de 1968

Guillermo TITSCHRIVERO
Salvio HUIX ROVIRA
: Marcelino MASANES MASANES

p. a.

D. SALVIO HUIX ROVIRA
D. MARCELINO MASANÉS MASANÉS

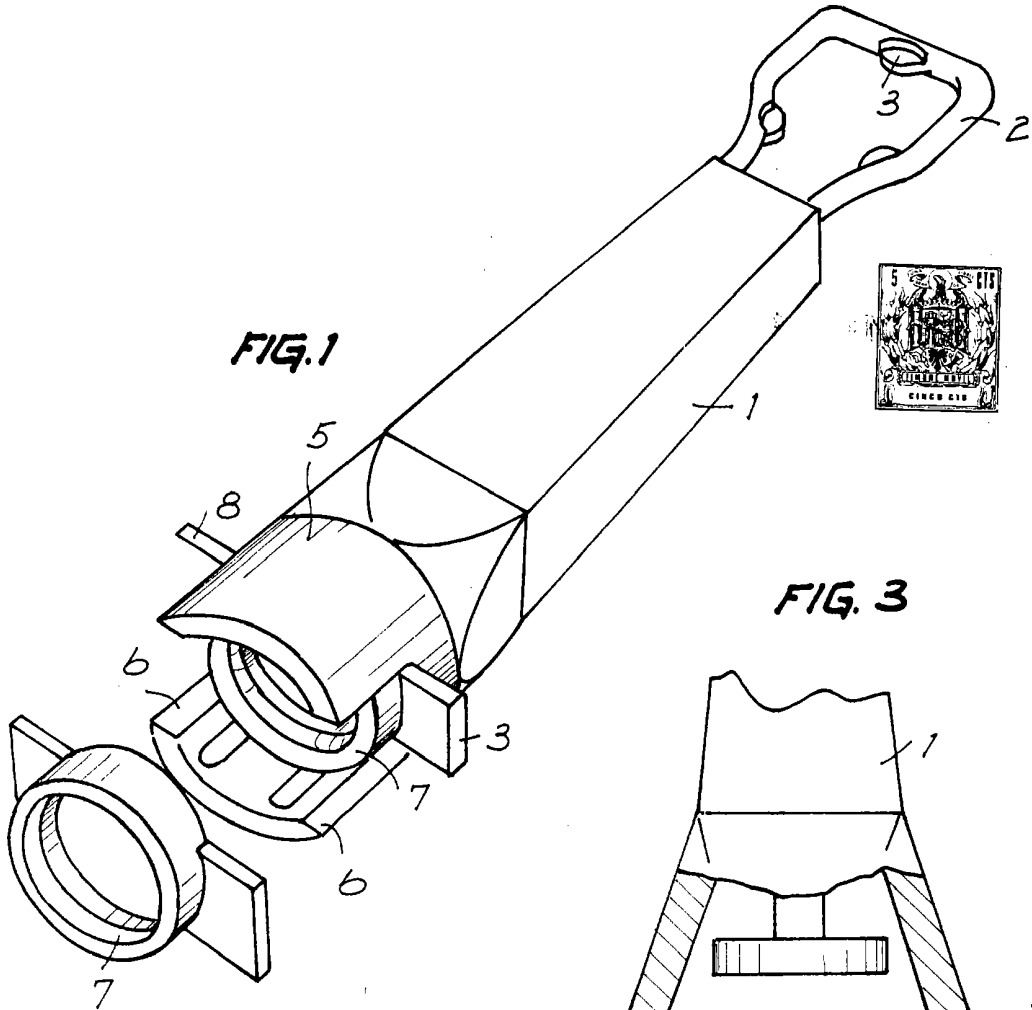


FIG. 1

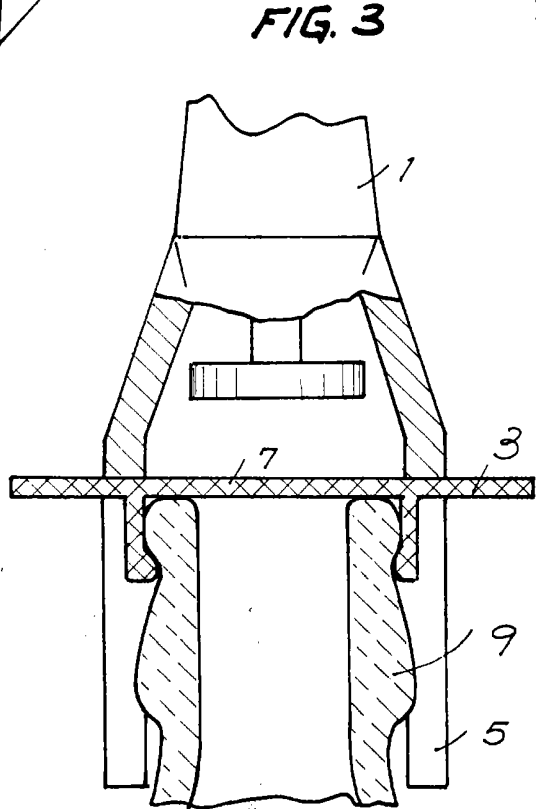


FIG. 3

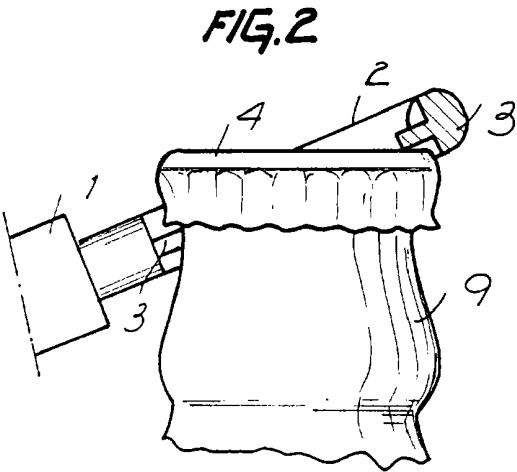


FIG. 2

BARCELONA, 21 JUN. 1968
GUILLERMO TITSCH RIVERO
SALVIO HUIX ROVIRA
MARCELINO MASANÉS MASANÉS
P.A.