

14 0193

PATENTE DE INVENCION

a favor de COLONIA GUELL, S.A.

por "Perfeccionamientos introducidos en la obtención de dibujos por  
tundido, en terciopelos y tejidos similares".



140193

PATENTE DE INVENCION

por 20 años.

a favor de COLONIA GUELL, S.A., domiciliada en Barcelona,  
Cortes, 641. -----

por "Perfeccionamientos introducidos en la obtención de  
dibujos por tundido, en terciopelos y tejidos similares".

MEMORIA DESCRIPTIVA

Los procedimientos empleados hasta la fecha actual,  
para efectuar dibujos por tundido en terciopelos, veludi-  
llos y tejidos similares, presentan ciertos inconvenien-  
tes; requieren en general, unos dispositivos especiales  
5 para cada dibujo y tienen el defecto de la lentitud de su  
complicación y elevado coste.

Los perfeccionamientos objeto de la patente de in-  
vención que se solicita, permiten mediante la utilización



de sencillos dispositivos adaptables a la máquina de tundir, marcar sobre las telas antedichas, ranuras, puntos, fajas y en general cualquier dibujo, lo mismo en el sentido de la trama, que en el de la urdimbre, o en otra dirección cualquiera.

Los perfeccionamientos de referencia, consisten esencialmente en realizar el tundido, utilizando un soporte que lleva dispuestas una o varias reglas con sus bordes superiores lisos o con salientes de forma variable; cuyas reglas pueden estar en reposo o moverse vertical u horizontalmente; pudiendo sustituirse las reglas, por cadenas sin fin, provistas de puntas de la forma requerida, sujetas a los eslabones. Este soporte con los dispositivos adecuados al movimiento y sustentación, se aplican a una máquina de tundir, teniendo en cuenta que el dispositivo de corte y el soporte, puedan acercarse o separarse, según convenga. Con tal disposición, al funcionar la máquina, su cuchilla cortará las porciones de pelo levantadas por las reglas o cadenas, que moviéndose al propio tiempo que avanza la tela, irán marcando el dibujo.

Para la mejor comprensión del objeto de la presente patente, y a título tan solo de ejemplo, se describe un caso de realización práctica, acompañando, para mayor claridad, los dibujos esquemáticos de la hoja adjunta.

La fig. 1 representa una vista de frente, y la fig. 2 un corte transversal,

El soporte -1- fijo, tiene una ranura -2-, dentro de la cual puede haber alojadas una o varias reglas -3-, -4-, que pueden deslizar horizontal y verticalmente dentro de ella, y cuyos bordes o cantos superiores lo mismo pueden ser lisos, que presentar unos salientes de forma y di-



mensiones variables.

Estas reglas, lo mismo pueden estar en movimiento que en reposo, en cuyo primer caso lo reciben de unas palancas -5- y -6-, movibles por unas excéntricas -7- y -8-,  
45 cambiabiles.

Para dar un movimiento mas variado a las reglas, se ha dispuesto que los puntos de apoyo de las palancas -5- y -6-, sean también variables.

El soporte -1- podrá ser sustituido por otro en  
50 que en vez de reglas, se deslizarán por la ranura -2-, cadenas sin fin provistas de unas puntas sujetas a los eslabones.

También por medio de excéntricas podrá aproximarse o separarse el dispositivo de corte.

55 El dispositivo que comunique movimiento a la pieza de tela, además de dárselo uniforme, podrá en ciertos-casos comunicarle un movimiento variado.

Estos mecanismos, unas veces deberán funcionar juntos y otras por separado, según la clase de dibujo o muestra que se haga.  
60

La operación de corte, se efectúa en la forma siguiente: Al pasar la pieza de tela, lo suficientemente tensa por el soporte -1-, queda apretada contra los bordes -9-, y como las reglas -3- y -4- están en medio, se procura que los salientes de éstas, hagan una ligera presión  
65 contra la pieza, la cual se amoldará a dichos salientes. Entonces la cuchilla de la máquina cortará todas las porciones de pelo levantadas por las reglas, o las cadenas sin fin, que al moverse al mismo tiempo que avanza la pieza,  
70 dejarán marcados en su superficie unos dibujos que dependerán de la forma que se dé a los salientes de las reglas o cadenas, como también de la variación de movimien-



to entre éstas y la pieza.

Podrá ser variable todo cuanto no cambie, altere o  
75 modifique, el objeto esencial de la patente descrita.

N O T A

Se reivindica como objeto de la presente patente de  
invención:

I.- Perfeccionamientos introducidos en la obtención  
80 de dibujos por tundido, en terciopelos o tejidos similares,  
caracterizadas esencialmente, por realizar el tundido uti-  
lizando un soporte que lleva alojadas en una ranura, a una  
o varias reglas con sus bordes superiores lisos o con sa-  
lientes de forma variable, cuyas reglas pueden estar en re-  
85 poso o moverse vertical u horizontalmente, por medio de me-  
canismos adecuados; estando este soporte con sus dispositi-  
vos de sustentación y movimiento, aplicado a una máquina  
de tundir, de tal manera que pueda graduarse la distancia  
entre el dispositivo de corte y el soporte; y realizando  
90 la variación de movimientos entre la pieza y las reglas,  
de tal manera que al pasar la pieza adaptada contra el so-  
porte, las partes salientes de la regla o reglas, realicen  
una presión contra la pieza, levantando el pelo en ciertas  
porciones de ésta, cuyo pelo será cortado por la cuchilla  
95 de la máquina, obteniéndose sobre la superficie de dicha  
pieza, los dibujos proyectados.

II.- Los perfeccionamientos a que se hace referen-  
cia en la reivindicación I, en que la regla o reglas pue-  
den sustituirse por cadenas sin fin, provistas de puntas  
100 de forma variable, sujetas a los eslabones, cuyas cadenas  
deslizarán por la ranura practicada en un soporte de for-  
ma adecuada.



105 III.- Los perfeccionamientos a que se hace referencia en las reivindicaciones I y II, en que los dispositivos de movimiento pueden ser variables.

IV.- "Perfeccionamientos introducidos en la obtención de dibujos por tundido, en terciopelos y tejidos similares".

Consta la presente Memoria descriptiva de cinco hojas foliadas y escritas por una sola cara.

Barcelona, a 21 de Octubre de 1935.

COLONIA GUELL, S.A.

P. A.

*Marcet de Gual*



Barcelona 21 de Octubre de 1935

Fig. 1

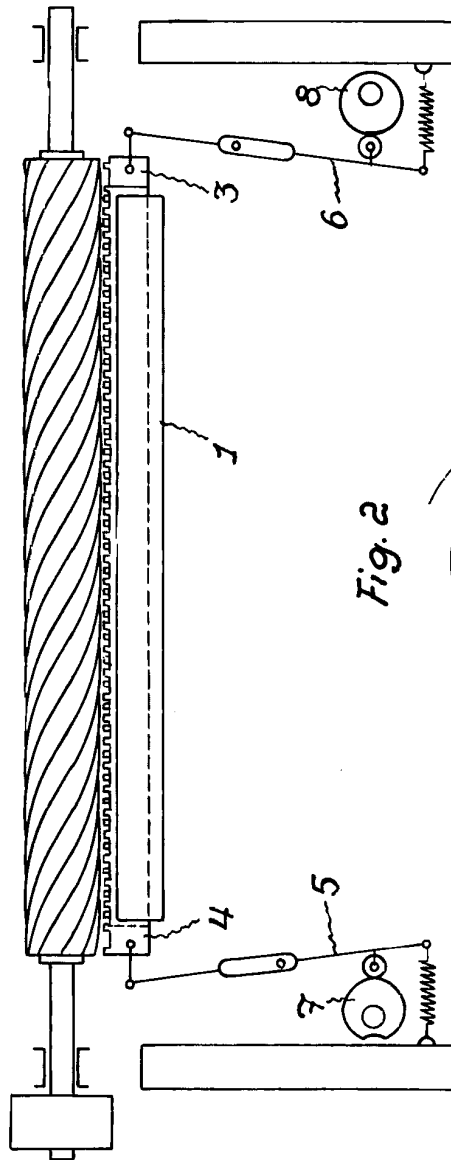
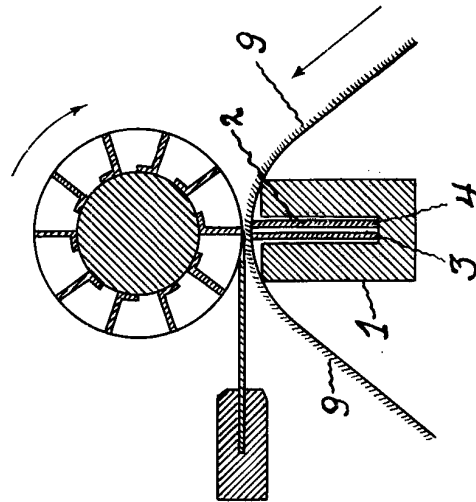


Fig. 2



Barcelona, a 21 de Octubre de 1935.

P. A.

*Manuel de Rafael*