

140189

21 JUN



M O D E L O  
D E  
U T I L I D A D

a favor de Don Salvador IBÁÑEZ PLA, don José Miguel LLANOS VARGAS y doña Mercedes DOMINGO ROCA, todos ellos de nacionalidad española, residentes en Barcelona, Avda. Generalísimo Franco, 371, 1ª, 1ª, por "PARAGUAS".

- . -

MEMORIA DESCRIPTIVA

La presente invención se refiere a un paraguas cuya manipulación es muy simple y que ocupa un reducido espacio.

5. Tal vez uno de los inconvenientes que presentan los paraguas y que es la causa de que el público no los use con mayor profusión, es la complejidad de su mecanismo y también su tamaño. Los paraguas plegables, si bien solucionan el problema del espacio, lo hacen a costa de agravar el del mecanismo y resulta que la apertura o cierre de un paraguas plegable son operaciones muy
- 10.

140189

21 JUN 1951



complejas.

- Con el fin de evitar estos inconvenientes, se ha ideado el paraguas objeto de la invención, caracterizado esencialmente por el hecho de que las varillas están articuladas radialmente a una pieza núcleo, contra la cual tiende a apoyarse elásticamente un cuerpo con medios de anclaje del borde interno de la tela, cuyas varillas presentan en la zona de articulación, dos facetas, sobre las que se apoya el cuerpo descrito, para definir las dos posiciones de funcionamiento de las varillas del paraguas.

- La pieza núcleo consta de una cazoleta con escotaduras radiales por las que sobresalen las varillas articuladas, de cuyo cazoleta parte un cuello en el que ésta guiado un vástago coaxial provisto de cabeza ensanchada, que parte de una plataforma desplazable axialmente y solicitada elásticamente sobre la zona de articulación de las varillas, cuya plataforma sirve de base para un anillo a cuyo alrededor está fijado el borde interno de la tela, cubierto por un capuchón fijado sobre la plataforma.

- Para la mejor comprensión de cuanto queda descrito en la presente memoria, se acompaña unos dibujos en los que, tan sólo a título de ejemplo, se representa un caso práctico de realización del objeto de la invención.

En dichos dibujos, la figura 1 es una vista en sección longitudinal del mecanismo de articulación, con las varillas plegadas; la figura 2 es una vista similar,

140189

21 JUN



si bien las varillas estén desplegadas; la figura 3 es una vista en planta de la cazoleta en la que están articuladas las varillas; la figura 4 es una vista similar, si bien aparecen las varillas en la cazoleta y la figura 5 es una vista en perspectiva del paraguas abierto y en posición de uso.

5. El paraguas descrito consta en el aludido dibujo de una cazoleta -1-, dotada de escotaduras radiales -2-, por las que asoman las varillas -3-, provistas de un ensanchamiento -4- a modo de leva, con dos planos o facetas -5- y -6-, y dos tetones opuestos -7- que constituyen el eje de giro de las varillas.

10. Esta cazoleta -1- está dotada de un cuello interno -8-, en el que está guiado un vástago -9-, provisto de un tornillo -10- cuya cabeza es de mayor diámetro que el vástago y entre la cual y el fondo del cuello -8- queda comprimido el resorte -11-. Este vástago -9- es solidario de la plataforma -12-, que tiende a apoyarse elásticamente contra las facetas -5- ó -6-, estabilizando las posiciones de cerrado (figura 1) y abierto (figura 2) de las varillas del paraguas.

15. La plataforma -12- está dotada en la cara superior de una prominencia cilíndrica -13-, a cuyo alrededor está situado el anillo -14-, al que están unidos los bordes internos de la tela -15-.

20. De la prominencia -13- parte la espiga -16-, a la que va atornillado un capuchón -17-, cuyo faldón -18- cubre el anillo y asegura su retención sobre la plataforma,

25.

21 JUN



140189

al propio tiempo que permite la sustitución en caso de avería o reparación.

5. La apertura y cierre del paraguas no pueden ser más sencillos. Basta con ejercer una presión conjunta sobre las varillas, ya sea en el sentido de apertura o en el de cierre, para que oscile el ensanchamiento -4- venciendo la presión del plato -12-, hasta conseguir que la faceta opuesta quede situada frente a dicha plataforma, posición que queda automáticamente estabilizada por la acción del resorte -11-.

10. A esta simplicidad de movimientos cabe añadir el poco espacio que precisa el mecanismo, lo cual permite a la vez reducir el volumen del paraguas, que resulta cómodamente transportable.

15. Serán independientes del objeto de la invención, los materiales empleados en la construcción de los distintos elementos que la integran, formas y dimensiones de los mismos y cuantos detalles accesorios puedan presentarse, siempre y cuando no afecten a su esencialidad.

NOTA

20. Se reivindica como objeto del presente modelo de utilidad:

1. Paraguas, caracterizado esencialmente por el hecho de que las varillas están articuladas radialmen-

140 139



5. te a una pieza núcleo, contra la cual tiende a apoyarse elásticamente un cuerpo provisto de medios de anclaje del borde interno de la tela, cuyas varillas presentan en la zona de articulación, dos facetas, sobre las que se apoya el cuerpo descrito, para definir las dos posiciones de funcionamiento de las varillas del paraguas.

10. 2. Paraguas, según la reivindicación 1, caracterizado esencialmente por el hecho de que la pieza núcleo consta de una cazoleta con escotaduras radiales por las que sobresalen las varillas, del fondo de la cual parte un cuello en el que está guiado un vástago solidario de una plataforma que se apoya sobre las facetas de las varillas, merced a la acción de un resorte que actúa contra la cabeza de que está dotado el vástago mencionado, cuya  
15. plataforma sirve de base para un anillo en el que está unido el borde interno de la tela, cubierto por un capuchón amovible, fijado a la plataforma.

3. Paraguas.

20. La presente memoria consta de cinco hojas foliadas escritas a máquina por una sola cara.

Barcelona, 21 de junio de 1968.

Salvador IBÁÑEZ PLA  
José Miguel LLANOS VARGAS  
Mercedes DOMINGO ROCA.

p.a.

A large, stylized handwritten signature in black ink, written over the typed names of the authors. The signature is cursive and somewhat abstract, with a long horizontal stroke at the bottom.

21 JUN 1968

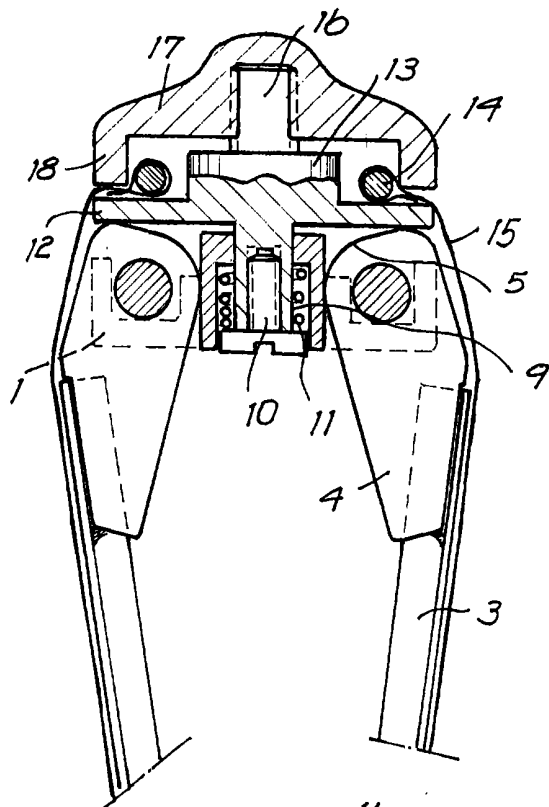


FIG. 1

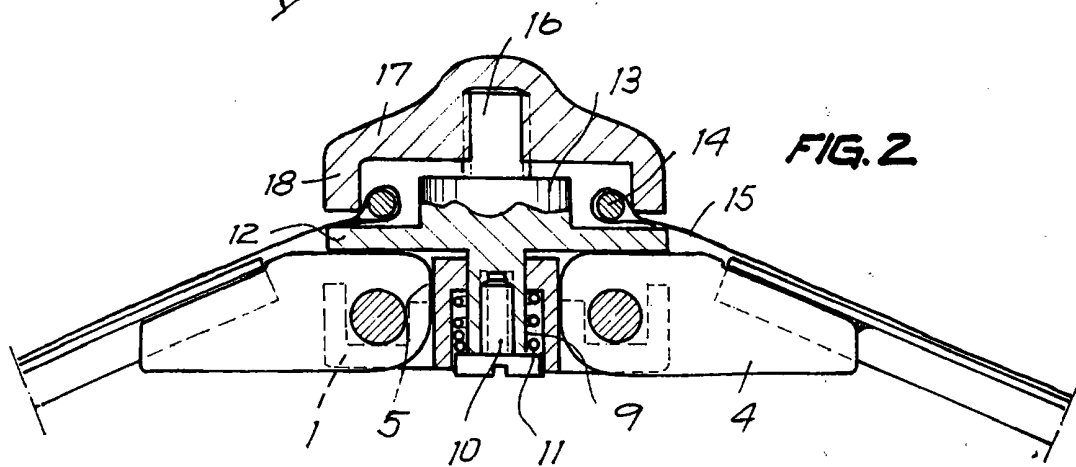


FIG. 2

BARCELONA, 21 JUN. 1968  
SALVADOR IBÁÑEZ PLA  
JOSE MIGUEL LLANOS VARGAS  
MERCEDES DOMINGO ROCA  
P.A.

21 JUN 1968

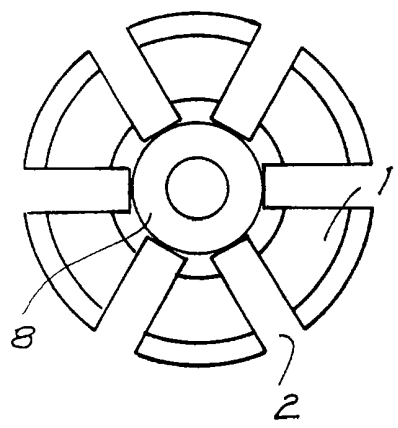


FIG. 3

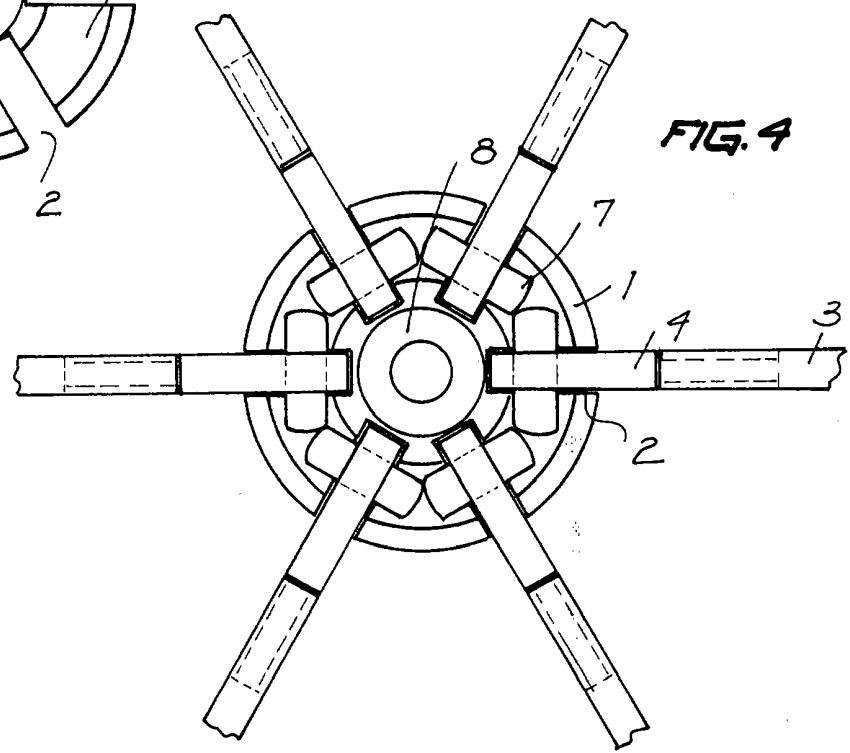


FIG. 4

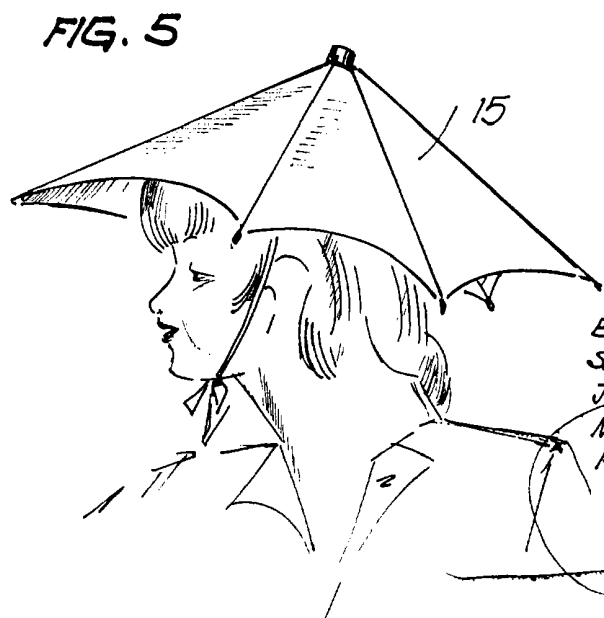


FIG. 5

BARCELONA, 21 JUN. 1968  
SALVADOR IBÁÑEZ PLA  
JOSE MIGUEL LLANOS VARGAS  
MERCEDES DOMINGO ROCA  
P.A.