



140171

M O D E L O
D E
U T I L I D A D

por "MESA EXTENSIBLE", a favor de DON JOSE MARIA SIMO
FRUNERA, de nacionalidad española, domiciliado en SAR-
DAÑOLA (Barcelona), Pintor Togores, s/n. frente al nº 22.

= . =

MEMORIA DESCRIPTIVA

El presente modelo de utilidad se refiere a una
mesa extensible.

Más concretamente en la invención se ha ideado una
mesa, cuyo bastidor va unido al tablero de ella, a través de
5. una tabla de fijación, comprendiendo el citado bastidor unas
guías en U, en las que deslizan respectivos perfiles con sus
correspondientes tableros adicionales.

El perfil presenta en su extremo saliente, un re-
baje escalonado, en el que articula en paralelógramo el ta-
10. blero adicional, a través de sendas bisagras, constituidas



por tres palas, dos de ellas extremas y fijas respectivamente al tablero adicional y al rebaje del perfil, y una tercera comprendida entre las dos primeras.

5. En la posición introducida del perfil en la guía, el tablero adicional queda apoyado a lo largo del escalón de perfil, y en la posición de uso o de deslizamiento hacia el exterior del perfil, éste queda saliente de la guía, con tope en su extremo, y el tablero adicional levantado respecto al perfil y enrasado con el tablero de la mesa.
10. Con el objeto de facilitar la explicación, se acompaña a la presente memoria descriptiva, de un pequeño croquis, en el que se representa un caso práctico del sistema de la invención.
15. La figura 1, presenta una sección longitudinal del conjunto, con el perfil introducido en la guía.
- La figura 2, presenta una sección longitudinal del mismo, en posición de uso.
20. Haciendo referencia a las figuras, se aprecia en su realización, un bastidor, 1, unido al tablero fijo, 2, de la mesa, a través de una tabla de fijación 3, comprendiendo el bastidor unas guías en U, 4, en las que deslizan respectivos perfiles, 5, con sus correspondientes tableros adicionados, 6.
25. El perfil, 5, presenta un rebaje, 7, en el que articula, mediante las bisagras, 8, el citado tablero adicional, que en la posición de fuera de uso queda introducido en la guía y apoyado sobre dicho rebaje, y en la posición

= 3 =



140171

de uso queda levantado y enrasado con el tablero fijo, 2,
de la mesa.

La invención, dentro de su esencialidad, se puede
llevar a la práctica en otras formas de realización, que di-
5. fieran en detalle de la expuesta en la descripción a título
de ejemplo y a las cuales alcanzará indudablemente la misma
ventaja que se desea obtener.

Se podrá pues construir arbitrariamente en forma y
tamaño, con los materiales más adecuados, por quedar todo
10. ello comprendido en el espíritu de las reivindicaciones.

= . =



140171

N O T A

Descrito el objeto del presente invento, lo que se declara como no divulgado ni practicado en España, comprende las siguientes reivindicaciones.

- 1.- Mesa extensible, del tipo que comprende en la
5. parte superior del bastidor, una tabla de fijación del tablero de la mesa, caracterizada por presentar el bastidor unos rebajes en U, para guía deslizamiento de respectivos perfiles, que presentan en su extremo de uso, un rebaje escalonado de retención, mediante articulación en paraleló-
10. gramo, del tablero de alargamiento de mesa, que en su posición de fuera de uso queda apoyado en el rebaje e introducido a lo largo de la guía, y en su posición de uso queda saliente de la guía y levantado respecto al perfil, enra-
15. sando con el tablero de la mesa, merced a la citada articulación, constituida por sendas bisagras conformadas por tres palas, dos de ellas extremas y fijas respectivamente al tablero adicional y al rebaje del perfil, y la tercera intermedia entre las anteriores.

2.- Mesa extensible.

= 5 =

140171



Según se describe y reivindica en la presente memoria descriptiva que consta de 5 páginas foliadas y escritas a máquina por una sola de sus caras y acompañadas de un pequeño croquis.

Madrid, a
p. a.

8 JUL 1968



Fig. 1

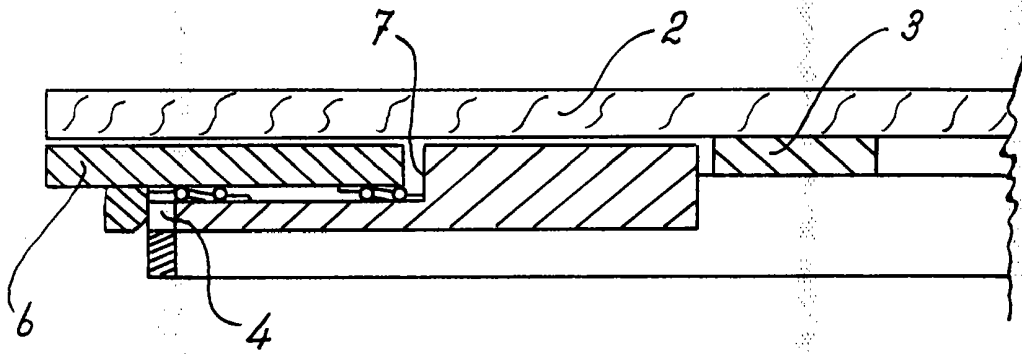
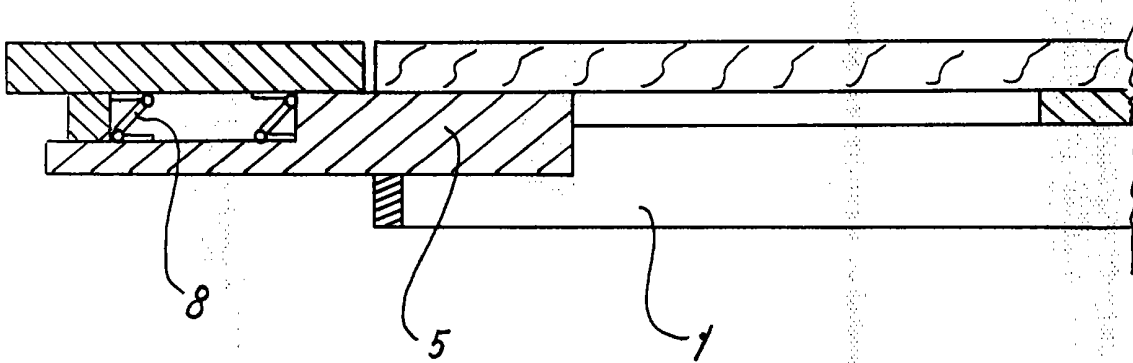


Fig. 2



Madrid, 8 Jul. 1900
p.p. Jaime Isern