



11.335

140140

140140
049045

140140

MEMORIA DESCRIPTIVA

que se acompaña a la solicitud de una patente de invención por veinte años en España, a favor de Arcadio D. de Corcuera S.A., domiciliada en Bilbao

por

UN DISPOSITIVO BASCULANTE APLICABLE A MESAS AUXILIARES DE MAQUINAS CEPILLADORAS DE MADERA DENOMINADAS UNIVERSALES O COMBINADAS

oooooooooooo

5 En las máquinas de cepillar madera denominadas universales o combinadas que se conocen hasta la fecha se han aplicado dispositivos que permiten elevar la mesa por uno de sus costados en sentido longitudinal al corte de las herramientas, o bien inclinar la mesa en sentido inverso al de dicho corte para la realización de trabajos en falsa escuadra. Estos dispositivos se han establecido indistintamente pero no combinados de forma que se pudieran realizar las distintas operaciones con una sola máquina.

10 La invención pretende la realización de ambas operaciones conjuntamente lo cual viene a resolver las dificultades de los



1335

140140

2.-

pequeños industriales que no pueden disponer de máquinas independientes para cada trabajo.

El dispositivo será fácilmente comprendido por los adjuntos dibujos esquemáticos en los que se ha detallado una forma de realización de los mismos.

5

El dispositivo se encuentra constituido por un soporte A sobre el cual descansa todo el mecanismo y que se adosa a la bancada de la máquina por tornillos 1 - 2 . El citado soporte está provisto de unas correderas en forma de cola de milano B por las cuales se desliza la base C sobre la que descansa el dispositivo realizando los movimientos de elevación y descenso de todo el dispositivo por medio de un husillo D provisto de volante.

10

La base C esta provista a su vez de un mecanismo E que permite inclinar hacia uno de los costados todas las partes que se encuentran descansando sobre él con inclusión de la mesa auxiliar F hasta llegar esta al suelo, de forma que el eje de la máquina que queda a esta parte se halla totalmente libre. Para la fijación de esta base C en un punto o grado de inclinación es establecida una ranura G (figura 1) que se desliza por el tornillo de apriete H (Figura 1) que va colocado en la parte fija del soporte de la base.

15

20

Sobre este mecanismo de inclinación lateral se encuentra establecida la base de otro mecanismo I (figura 2) que permite la inclinación de la mesa en sentido cruzado al anterior y que consiste en una pieza o parte oscilante J (figura 2) con asiento superior en semi-circulo, donde descansa la que va unida a la mesa cuya parte inferior es también oscilante o en semi-circulo K. Para mantener esta pieza en un punto o grado determinado se halla establecida una ranura L en toda su extensión oscilante, por la cual pasa un tornillo M que realiza el apriete de estas dos partes su-

25

30



perior e inferior.

Los dos movimientos cruzados que se han descrito tienen como finalidad el primero elevar la mesa por uno de los costados en sentido longitudinal al corte de las herramientas que se emplean para el trabajo con una gran rapidez y precisión y el segundo inclinar la mesa en sentido inverso al corte de las herramientas que se utilizan en la máquina para llevar a cabo operaciones en falsa escuadra.

N O T A.
=====

La presente patente de invención comprende las siguientes reivindicaciones:

1.- Un dispositivo basculante aplicable a mesas auxiliares de máquinas cepilladoras de madera denominadas universales o combinadas, caracterizado esencialmente porque la mesa se monta sobre un soporte susceptible de oscilar sobre un soporte correspondiente establecido a su vez de una manera basculante en un sentido diametralmente opuesto al primero, y montado el conjunto sobre una base deslizante en sentido vertical, sobre un brazo soporte que se encuentra rígidamente unido a la banca de la máquina, lográndose así un movimiento de elevación o descenso de la mesa auxiliar un segundo movimiento de inclinación de la mesa sobre uno de sus costados en sentido longitudinal y un tercer movimiento de inclinación de la mesa en sentido transversal a-l anterior.

2.- Un dispositivo según lo reivindicado en el punto 1, caracterizado esencialmente por establecerse sobre los soportes tornillos de fijación de los mismos en cualquier posición deseada.

3.- Un dispositivo basculantes aplicable a mesas auxiliares de máquinas cepilladoras de madera denominadas universales o combinadas.- Según se describe y reivindica en la presente memoria



140140

4.-

descriptiva y se ilustra con los dibujos que a la misma se acompañan.

Consta esta memoria de cuatro hojas escritas por una sola cara.

Madrid, 12 de noviembre de 1935.

140140

Arcadio de Corcuera S.A.



140140 Hoja unica

Fig. 1

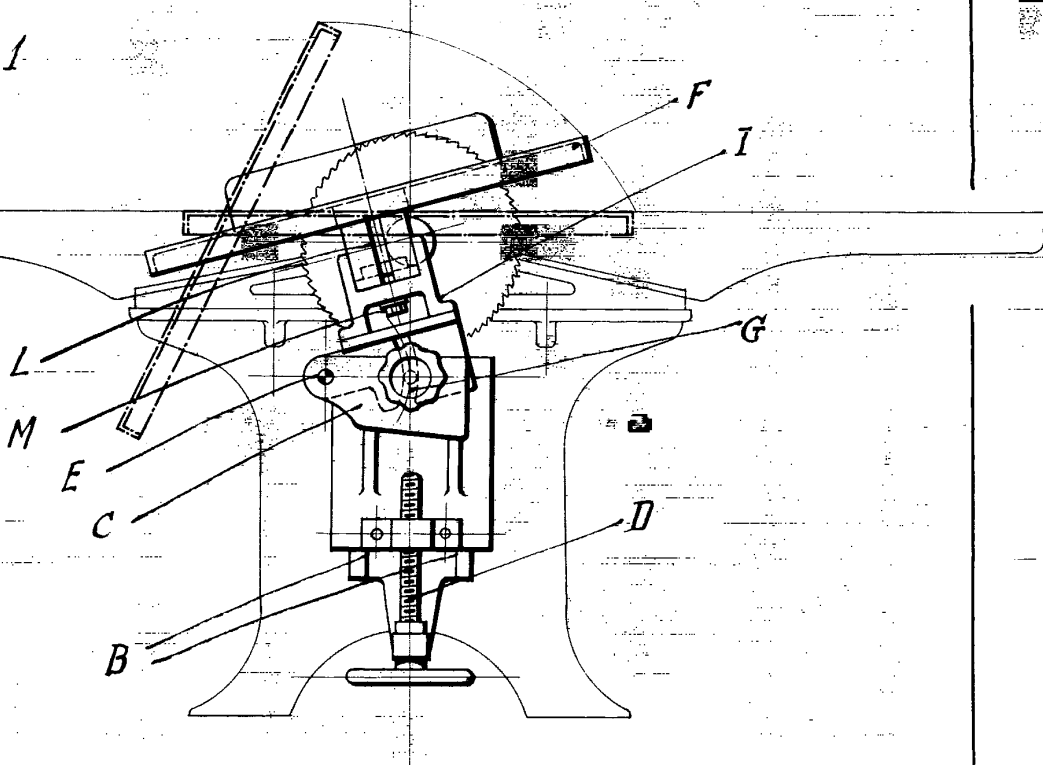
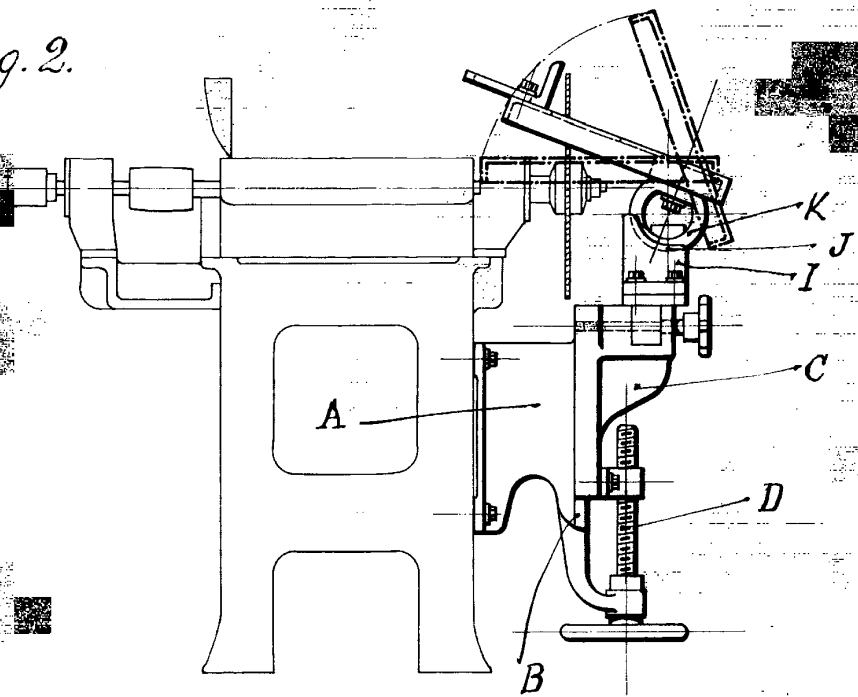


Fig. 2



Corcuera