



140133

M E M O R I A D E S C R I P T I V A

que se acompaña

a la solicitud de

un CERTIFICADO DE ADICION a la patente principal nº 133.037, por "MEJORAS INTRODUCIDAS EN EL APARATO DE MEDIR LIQUIDOS", a que la misma se refiere, a favor de Don José ROMERO HERRERA, residente en VALENCIA, calle 18 del Plano número C.

=====

La utilización práctica del aparato descrito en la Patente principal nº 133.037, y los nuevos estudios hechos sobre el mismo, han inducido al inventor a establecer mejoras que perfeccionan considerablemente la estructura, así como el funcionamiento del referido aparato, según se va a demostrar por la descripción que sigue:

Se acompaña un juego de planos con dos figuras del aparato señaladas en las letras A y B que representan, la primera, el aparato visto en elevación por el lado derecho y la segunda, representa el tubo o codo de salida que reemplaza el grifo.

La figura A como hemos dicho representa el aparato visto por el lado derecho para que se vea la manivela nº 10, la base del mismo nº 11 y el codo



de salida del líquido cuyo detalle se da en la figura B.

La figura B es una vista a tamaño natural del tubo de salida que sustituye a los grifos. Esta figura se representa en sección para que se puedan apreciar con mayor claridad sus pormenores. El nº 1 es la masa o culata del tubo, el nº 2 es la base del tubo de salida; el nº 3 es la parte media del tubo de salida; el nº 4 es el final del tubo de salida cuyo diámetro interior va en disminución; el nº 5 es el tornillo tapón que sirve para limpiar la válvula; el nº 6 es un borcón de adorno; el nº 7 es el terminal del tubo por la parte delantera; el nº 8 es la válvula y el nº 9 es el oficio por donde se introduce el tornillo o vástago de fijación al aparato.

Las ventajas y novedades de la invención descrita son las siguientes:

En primer término, con la manivela actual no se necesita tanto espacio para dar la vuelta ni estirar tanto el brazo. Este manejo no podía ser ejecutado por gente joven o de poca estatura, usando la manivela puesta al aparato de la patente principal.

Otra ventaja consiste en que la base de este aparato es ancha en toda su redondez, mientras que el aparato principal tenía la base ancha hacia los lados y plana por la cara anterior y posterior. Esta forma tenía el inconveniente de hacer oscilar el aparato hacia adelante y hacia atrás cada vez que se daban vueltas a la manivela, ya que carecía de base eficaz en el zócalo que sólo ofrecía resistencia hacia los lados donde la base del mismo tenía la anchura conveniente. Al sustituir el zócalo antiguo por el de ahora, nº 11, se corrige el defecto apuntado ya que de ésta forma la resis-



tencia que ofrece hacia la parte anterior y posterior es más sólida.

55 El cambio del tubo de salida lleva aparejada la ventaja en el cambio de la válvula, colocada en primer turno o plano del irifacio como se ve en el nº 8 cerrando el tubo, y señalada con punto en la parte superior cuya posición adopta cuando trabaja para dar paso a los líquidos.

60 Otra ventaja consiste en que debido a la disposición de la valvula nº 8 se corrija el que gotee el tubo de salida del líquido.

65 Todas estas mejoras hacen que este aparato adquiera una solidez apreciable bajo el punto de vista mecanico y de estética y a la vez se mejora su funcionamiento haciéndolo mucho más fácil e higiénico..

NOTA

70 En resumen: el CERTIFICADO DE ADICION que se solicita recaerá sobre las reivindicaciones siguientes:

75 1.- MEJORAS INTRODUCIDAS EN EL APARATO DE MEDIR LIQUIDOS DE LA PATENTE PRINCIPAL Nº 135.037, caracterizado por que el zócalo de base ancha y redondeada formando dos cuellos uno a partir del pié y otro en la parte media superior del mismo que termina con la anchura de la base del aparato.

80 2.- MEJORAS INTRODUCIDAS EN EL APARATO DE MEDIR LIQUIDOS DE LA PATENTE PRINCIPAL Nº 135.038, caracterizado por que el tubo de salida de líquidos con su orificio, independiente para el paso del tornillo o vástago para su fijación al carter.

85 3.- MEJORAS INTRODUCIDAS EN EL APARATO DE MEDIR LIQUIDOS DE LA PATENTE PRINCIPAL Nº 135.037, caracterizado por la colocación de la válvula del tubo de salida en la parte superior del primer trayecto, según se ve en el nº 8 cuya posición cambia cuando trabaja y se traslada unos cuatro milíme-



90 tres más arriba según se ve señalado con puntos esta
disposición impide el que el aparato gotee.

95 4.- MEJORAS INTRODUCIDAS EN EL APARATO DE MEDIR
LIQUIDOS DE LA PATENTE PRINCIPAL Nº 135.037, según
reinvidicaciones anteriores caracterizado por el
ofificio para limpiar la válvula cerrada por el tor
nillo tapón nº 5.

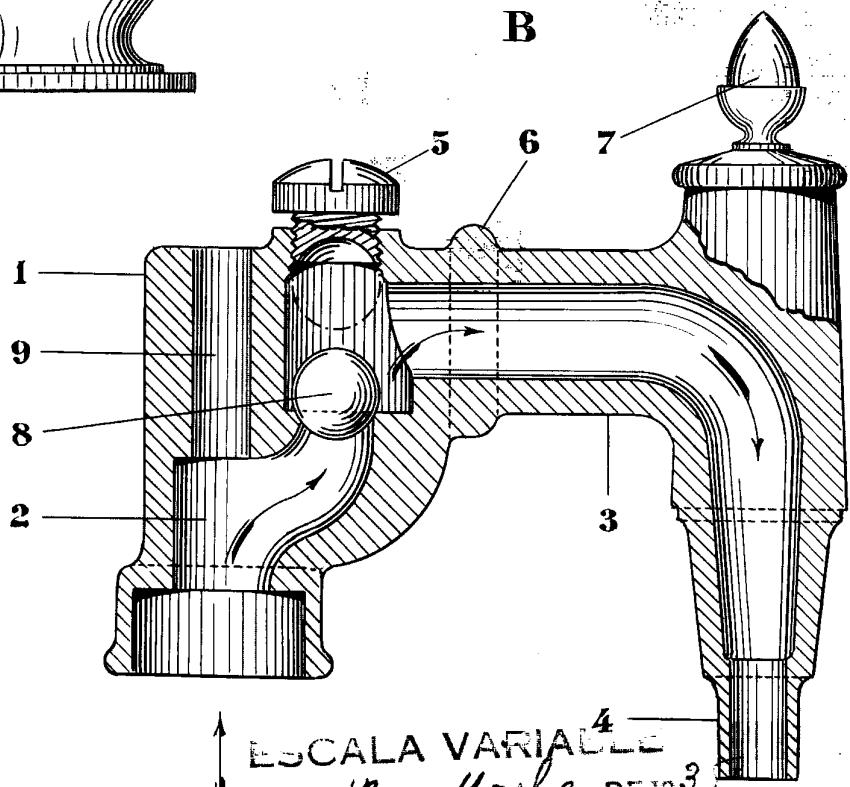
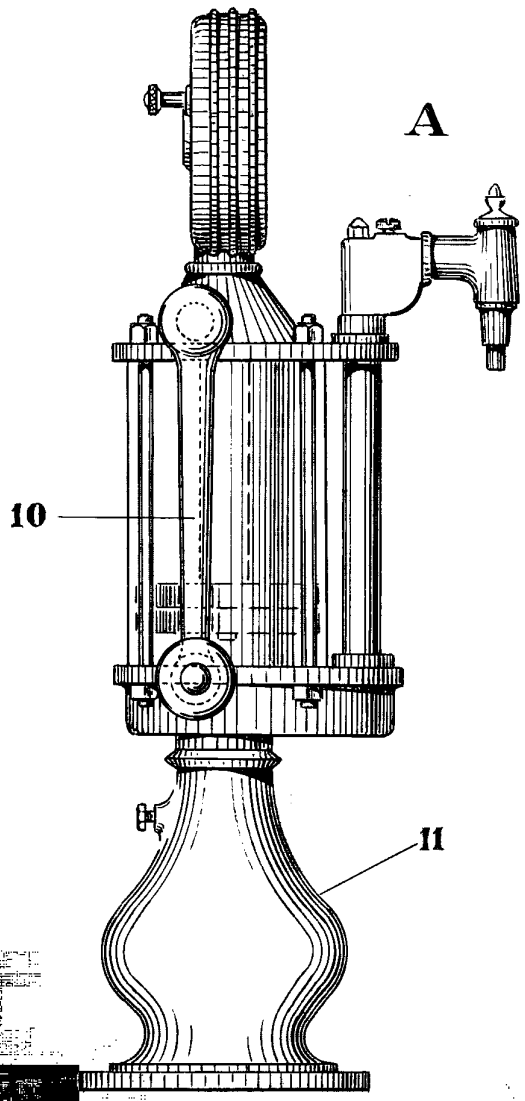
100 5.- Se reinvidica por último como objeto sobre el
que ha de recaer el CERTIFICADO DE ADICION que se
solicita por "MEJORAS INTRODUCIDAS EN EL APARATO DE
MEDIR LIQUIDOS DE LA PATENTE PRINCIPAL Nº 135.037.

Todo conforme queda expresado en la presente Memo
ria que consta de cuatro hojas escritas a máquina
por una sola cara y planos que se acompañan.

Madrid, 12 de Noviembre de 1935.

ALFONSO UNGRIA

P P *Alfonso Ungria*



ESCALA VARIABLE⁴
MADRID, 12 DE NOVIEMBRE DE 1883³
ALFONSO UNGRIA
P. P. Miguel Ungria