

140124



MEMORIA DESCRIPTIVA

correspondiente a la solicitud de concesión de un...

MODELO DE UTILIDAD

SOLICITANTE: D. ANTONIO GARCIA RUIZ.

RESIDENCIA: Parque nº. 43.

VALENCIA-11.

ENUNCIADO: "UNION PERFECCIONADA ENTRE ANDAMIOS"

Prioridad: Patente n.º del



140 124

1 El Estatuto vigente sobre Propiedad Industrial, de
26 de Julio de 1929, en su texto refundido publicado el 30
de Abril de 1930, establece los caracteres de patentabili-
5 dad de las invenciones de tipo industrial que tienen por
objeto obtener ventajas sobre lo ya conocido, admitiendo
por consiguiente como patentables, las nuevas máquinas, apa-
ratos, instrumentos, procesos de fabricación, etc. La am-
plitud de conceptos previstos como patentables, ha llevado
al legislador a aclarar (Artº. 46) que la enumeración con-
10 tenida en dicho cuerpo legal es puramente enunciativa y no
limitativa, haciéndola extensiva incluso a los descubri-
mientos de tipo científico (Artº. 47).

El Decreto de 26 de Diciembre de 1947, recogiendo
la Orden de 18 de Noviembre de 1935, confirma el criterio
15 legal de que también serán patentables los instrumentos, ob-
jetos, o partes de los mismos, que aporten a la función a
que son destinados, un beneficio o efecto nuevo, y en defi-
nitiva que constituyan una mejora sustancial sobre lo ante-
riormente conocido.

20 Pues bien, a tenor de lo expuesto, y en base al ar-
ticulado que recoge los conceptos expresados, debe conside-
rarse, que la invención a que se refiere la presente memo-
ria, constituye una novedad industrial, con características
y ventajas que la hacen merecedora del privilegio de explo-
25 tación exclusiva que por ella se solicita, premiando así
los méritos de quien aporta a la industria del país una me-
jora efectiva y precisamente comprendida entre las enuncia-
das por la Ley como patentables. (Arts. 46 y 47 en relación
con el 171, en su nueva redacción afectada por la Orden de
30 18 de Noviembre de 1935).

140124

PS



1 Pasando a describir el objeto de la invención
por la cual se solicita el presente privilegio de Modelo de
Utilidad, se hace constar que la finalidad de la idea que -
vamos a describir es proporcionar al mercado y al público -
5 en general una unión perfeccionada entre andamios que mejo-
ra sensiblemente las cualidades prácticas y funcionales de
las uniones conocidas, especialmente porque las bases de -
los andamios comprenden medios adecuados que les faculta pa
ra unirse entre sí telescópicamente.

10 Con objeto de aclarar gráficamente la idea que
se describe, se acompaña a esta Memoria, como parte inte--
grante de la misma, un juego de dibujos en los que se repre
senta lo siguiente:

15 La figura 1ª muestra, una sección longitudinal
del andamio que nos ocupa. Como puede comprobarse el andamio
comprende una base -a- unas barandas laterales -b- y unas --
barras longitudinales -c- a título de ejemplo. Pues bien, -
constituye una verdadera novedad que cada andamio presenta
en sus extremos unos vástagos -d- y unos encajes -e- teles-
20 cópicos receptores de dichos vástagos.

La figura 2ª muestra una planta esquemática del
andamio solicitado. Obsérvese que en este caso ambos extre-
mos del andamio presentan vástagos -d- que alternan con en-
cajes telescópicos.

25 La figura 3ª muestra otra planta esquemática
del andamio que nos ocupa. Como puede apreciarse en este -
caso los vástagos emergen solamente de uno de los extremos
del andamio, mientras que los encajes -e- están situados en
el extremo opuesto del mismo.

30 La figura 4ª muestra un esquema del montaje en



1 tre los extremos de dos andamios, pudiendo apreciar que los
pivotes -d- de uno de éstos últimos están en disposición pe
netrante en el interior de los encajes -e- del andamio situa
do lateralmente.

5 De la descripción de los dibujos que antecede se
deduce prácticamente la constitución y el funcionamiento del
objeto de la invención, que es como sigue:

10 Enfrentando dos o mas andamios por sus extremos, de
manera que los pivotes de uno queden enfrentados a los enca-
jes del otro, se hacen penetrar en estos últimos aquellos -
pivotes telescópicamente, en cuya penetración quedan unidos
entre sí todos los andamios formando una amplia superficie
de trabajo.

15 No se considera necesario hacer más extensa esta
descripción para que cualquier persona perita en la materia
comprenda perfectamente la idea que se desea patentar, así
como las ventajas que de su realización industrial han de --
derivarse, y que brevemente aludidas en sus puntos más seña
lados son las siguientes:

20 1ª.- Organización sencilla y económica de fácil
ejecución y funcionamiento y capaz de ser realizada por ma-
no de obra no especializada, por lo que se reduce sensible-
mente los costos habituales de producción.

2ª.- Montaje y funcionamiento fácil y cómodo.

25 3ª.- Mejoramiento de las cualidades prácticas y
funcionales de los andamios conocidos por cuanto que median
te el acoplamiento telescópico de los pivotes establecidos
en uno de sus extremos en el interior de los entrantes esta
blecido en el extremo de otro andamio se produce la unión de
30 un andamio a continuación del otro ampliando su superficie

140124



1 de trabajo, por lo que es evidente que el modelo solicitado
adquiere una utilidad práctica singular por el beneficio o
efecto nuevo que aporta a la función a que se destina.

5 Por todo ello, y para evitar posibles imita--
ciones, se presenta esta solicitud, pidiendo la explotación
exclusiva de la idea descrita, de acuerdo con las consideraci
ones y puntos que se desean reivindicar, que se concretan
en las páginas siguientes:

10

15

20

25

30



140124

1

Hecha la descripción a que se refiere la memoria que antecede, es preciso insistir en que los detalles de realización de la idea expuesta, pueden variar, es decir, que pueden sufrir pequeñas alteraciones, basadas siempre en los principios fundamentales de la idea, que son en esencia los que quedan reflejados en los párrafos de la descripción hecha. En efecto, el Artículo 48 del Estatuto vigente sobre Propiedad Industrial, establece como no patentables, en su apartado tercero, "los cambios de forma, dimensiones, proporciones y materias de un objeto ya patentado" fijando así el criterio del legislador en el sentido de que patentada una idea que pueda dar lugar a una realidad práctica e industrializable, nadie podrá apoyarse en ella para, a pretexto de haber introducido ligeras modificaciones, presentarla como nueva y propia.

5

10

15

20

Este principio, en cuanto al alcance de la protección del objeto patentado se refiere, se halla confirmado por numerosas Sentencias del Tribunal Supremo, y entre ellas, como más terminantes, en las de fechas 16 de Octubre de 1954, 23 de Enero de 1959, 20 de Marzo de 1964 y otras.

25

Establecido el concepto expresado, en cuanto a la amplitud que debe darse a la protección solicitada, se redacta a continuación la Nota de Reivindicaciones, de acuerdo con lo que se establece en el último párrafo del apartado tercero del Artículo 100 de la Ley, sintetizando así las novedades que se desean reivindicar:

30

NOTA DE REIVINDICACIONES

En resumen, el privilegio de explotación exclusiva que se solicita, recaerá sobre las reivindicaciones siguientes:

140124



1

1.- UNION PERFECCIONADA ENTRE ANDAMIOS, caracte-
terizada esencialmente porque indistintamente cada andamio
presenta convencionalmente en sus extremos vástagos parale-
los y encajes telescópicos receptores de dichos vástagos, -
de modo que el acoplamiento de los vástagos en los encajes
telescópicos, establece la unión de un andamio a continuación
de otro indefinidamente, ampliando su superficie de trabajo.

5

10

2.- Se reivindica por último como objeto sobre
el que ha de recaer el Modelo de Utilidad que se solicita:
"UNION PERFECCIONADA ENTRE ANDAMIOS".

Todo conforme queda descrito y reivindicado
en la presente Memoria descriptiva, que consta de siete pá-
ginas mecanografiadas y dibujos que se acompañan.

15

Madrid, 5 de julio de 1968

BERNARDO UNGRIA

P.P

20

25

30

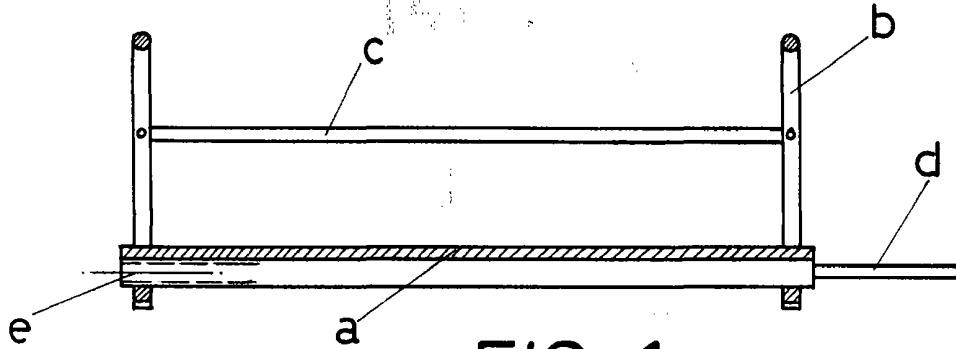


FIG - 1

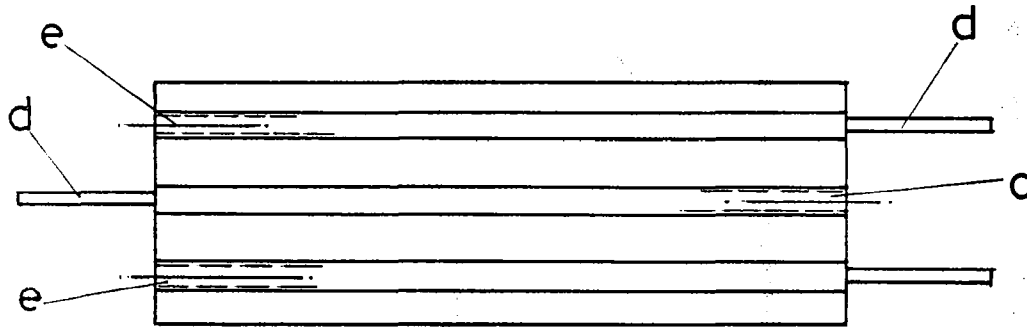


FIG - 2

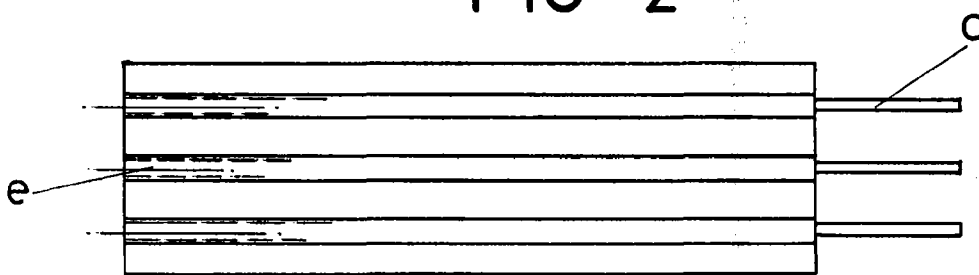


FIG - 3

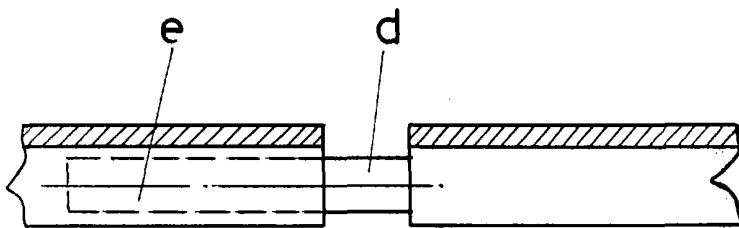


FIG - 4

ESCALA VARIABLE

Madrid, 5 de julio de 1968

BERNARDO UNGRIA

P. P.