

140122



MEMORIA DESCRIPTIVA

correspondiente a la solicitud de concesión de un...

MODELO DE UTILIDAD

SOLICITANTE: D. EMILIO CUBELLS MARTI

RESIDENCIA: VALENCIA.-11, Artes y Oficios nº 42.

ENUNCIADO: "SOPORTE PERFECCIONADO PARA TELEFONO-
NOS".

Prioridad: Patente n.º del

R/G.



1 El Estatuto vigente sobre Propiedad Industrial, de
26 de Julio de 1929, en su texto refundido publicado el 30
de Abril de 1930, establece los caracteres de patentabili-
5 objeto obtener ventajas sobre lo ya conocido, admitiendo
por consiguiente como patentables, las nuevas máquinas, apa-
ratos, instrumentos, procesos de fabricación, etc. La am-
plitud de conceptos previstos como patentables, ha llevado
al legislador a aclarar (Artº. 46) que la enumeración con-
10 tenida en dicho cuerpo legal es puramente enunciativa y no
limitativa, haciéndola extensiva incluso a los descubri-
mientos de tipo científico (Artº. 47).

El Decreto de 26 de Diciembre de 1947, recogiendo
la Orden de 18 de Noviembre de 1935, confirma el criterio
15 legal de que también serán patentables los instrumentos, ob-
jetos, o partes de los mismos, que aporten a la función a
que son destinados, un beneficio o efecto nuevo, y en defi-
nitiva que constituyan una mejora sustancial sobre lo ante-
riormente conocido.

20 Pues bien, a tenor de lo expuesto, y en base al ar-
ticulado que recoge los conceptos expresados, debe conside-
rarse, que la invención a que se refiere la presente memo-
ria, constituye una novedad industrial, con características
y ventajas que la hacen merecedora del privilegio de explo-
25 tación exclusiva que por ella se solicita, premiando así
los méritos de quien aporta a la industria del país una me-
jora efectiva y precisamente comprendida entre las enuncia-
das por la Ley como patentables. (Arts. 46 y 47 en relación
con el 171, en su nueva redacción afectada por la Orden de
30 18 de Noviembre de 1935).

140122



1

Pasando a describir el objeto de la invención por la cual se solicita el presente privilegio de Modelo de Utilidad se hace constar que la finalidad de la idea que vamos a describir es proporcionar al mercado y al público en general un soporte perfeccionado para teléfonos que mejora las cualidades prácticas y funcionales de sus similares conocidos ya que permite obtener, accionando el correspondiente interruptor, un mayor volumen de la voz en una conversación telefónica, a través de organización totalmente simplificada.

5

10

Con objeto de aclarar gráficamente la idea que se describe, se acompaña a esta Memoria, como parte integrante de la misma, un juego de dibujos en los que se representa lo siguiente:

15

La fig. 1ª muestra una vista en perspectiva del soporte perfeccionado para teléfonos, objeto de esta solicitud, en la que se aprecia que el mismo está constituido por una caja a), con una cara superior b), de apoyo para la base del teléfono (no representado), comprendiendo además la caja a) sendos mandos de accionamiento c) y d).

20

La fig. 2ª, nos ofrece un esquema lateral del soporte que nos ocupa, con un teléfono incorporado (en línea de trazos). En efecto, en la misma se observa que el teléfono e) está dispuesto sobre la base b) del cuerpo a) de modo que siempre queda a la misma distancia con respecto a la bobina inductora f) que comprende el sistema electrónico alojado en el interior del cuerpo a). Asimismo se aprecia que también forma parte de dicho sistema electrónico un altavoz g) y un amplificador h) combinado con potenciómetro que es regulado por el mando d).

25

30



1 De la descripción de los dibujos que antecede se deduce prácticamente la constitución y el funcionamiento del objeto de la invención, que es como sigue: descolgan--
do el teléfono e) y pulsado el mando c) la conversación --
5 se oye en voz alta através del sistema aplicador alojado - en la caja a) a través de la bobina inductora f) el ampli- ficador h) y el altavoz g), pudiendo ser regulado el volu- men de la voz a través del mando del potenciómetro d).

10 No se considera necesario hacer mas extensa esta descripción para que cualquier persona perita en la mate- ria comprenda perfectamente la idea que se desea patentar - así como las ventajas que de su realización industrial han de derivarse, y que brevemente aludidas en sus puntos mas señalados son las siguientes:

15 a) doble función del sistema amplificador de tele- fonos: como tal y como soporte del propio teléfono;

b) ocupa apenas mayor espacio que un teléfono;

20 c) al hallarse situado el teléfono sobre el sopor- te que aloja el mecanismo amplificador por inducción, la - distancia de dicho teléfono con respecto a la bobina es -- siempre la misma y por tanto el mando del potenciómetro no precisa ser regulado constantemente como cuando la carcasa que aloja el mecanismo amplificador no está condicionada - para servir de soporte al aparato telefónico;

25 d) mayor estética del conjunto, y costos de pro- ducción asequibles, de todo lo cual se desprende que el -- Modelo solicitado adquiere una utilidad práctica singular por el beneficio o efecto nuevo que aporta a la función -- a que se destina.

30 Por todo ello y para evitar posibles imitaciones



140122

1

se presenta esta solicitud, pidiendo la explotación exclusiva de la idea descrita, de acuerdo con las consideraciones y puntos que se desean reivindicar, que se concretan en las páginas siguientes:

5

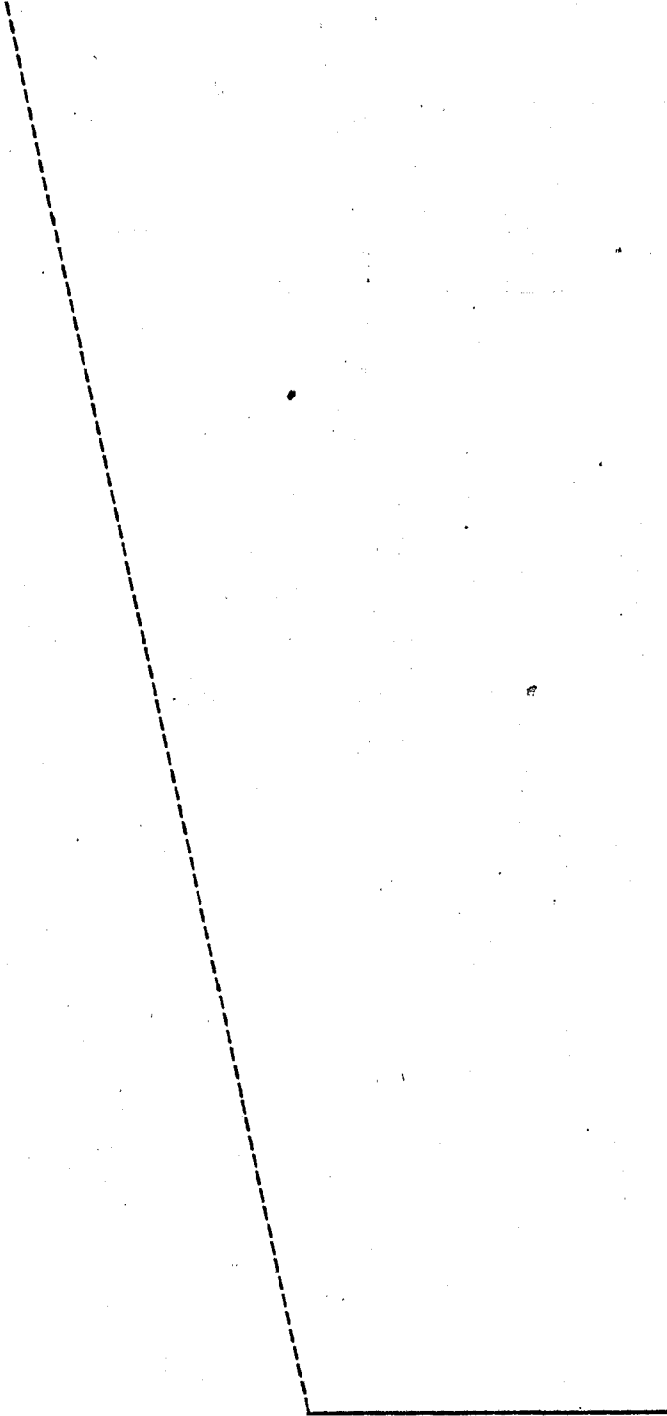
10

15

20

25

30





1 Hecha la descripción a que se refiere la memoria
que antecede, es preciso insistir en que los detalles de
realización de la idea expuesta, pueden variar, es decir,
que pueden sufrir pequeñas alteraciones, basadas siempre
5 en los principios fundamentales de la idea, que son en esen-
cia los que quedan reflejados en los párrafos de la des-
cripción hecha. En efecto, el Artículo 48 del Estatuto vi-
gente sobre Propiedad Industrial, establece como no paten-
tables, en su apartado tercero, "los cambios de forma, di-
10 mensiones, proporciones y materias de un objeto ya patenta-
do" fijando así el criterio del legislador en el sentido
de que patentada una idea que pueda dar lugar a una reali-
dad práctica e industrializable, nadie podrá apoyarse en
ella para, a pretexto de haber introducido ligeras modifi-
15 caciones, presentarla como nueva y propia.

Este principio, en cuanto al alcance de la protec-
ción del objeto patentado se refiere, se halla confirmado
por numerosas Sentencias del Tribunal Supremo, y entre ellas,
como más terminantes, en las de fechas 16 de Octubre de 1954,
20 23 de Enero de 1959, 20 de Marzo de 1964 y otras.

Establecido el concepto expresado, en cuanto a la
amplitud que debe darse a la protección solicitada, se re-
dacta a continuación la Nota de Reivindicaciones, de acuer-
do con lo que se establece en el último párrafo del apar-
25 tado tercero del Artículo 100 de la Ley, sintetizando así
las novedades que se desean reivindicar:

NOTA DE REIVINDICACIONES

En resumen, el privilegio de explotación exclusi-
va que se solicita, recaerá sobre las reivindicaciones si-
30 guientes:



1 1ª, SOPORTE PERFECCIONADO PARA TELEFONOS, carac--
terizado esencialmente porque está constituido por una ca--
ja cuya cara superior establece una plataforma de apoyo pa--
5 ra la base del telefono, y que en su interior aloja un sis--
tema electrónico convencional de amplificación por induc--
ción, cuyos mandos sobresalen al exterior de la caja de --
modo que al descolgar el micro-auricular y pulsar el in--
terruptor correspondiente del sistema amplificador, se ob--
tiene en voz alta la conversación telefónica.

10 2ª. Se reivindica por último como objeto sobre el
que ha de recaer el Modelo de Utilidad que se solicita:
"SOPORTE PERFECCIONADO PARA TELEFONOS".

15 Todo conforme queda descrito y reivindicado en la
presente memoria descriptiva que consta de siete páginas --
mecanografiadas y dibujos adjuntos.

Madrid, 5 de julio 1.968

BERNARDO UNGRIA
P.P.

20

25

30

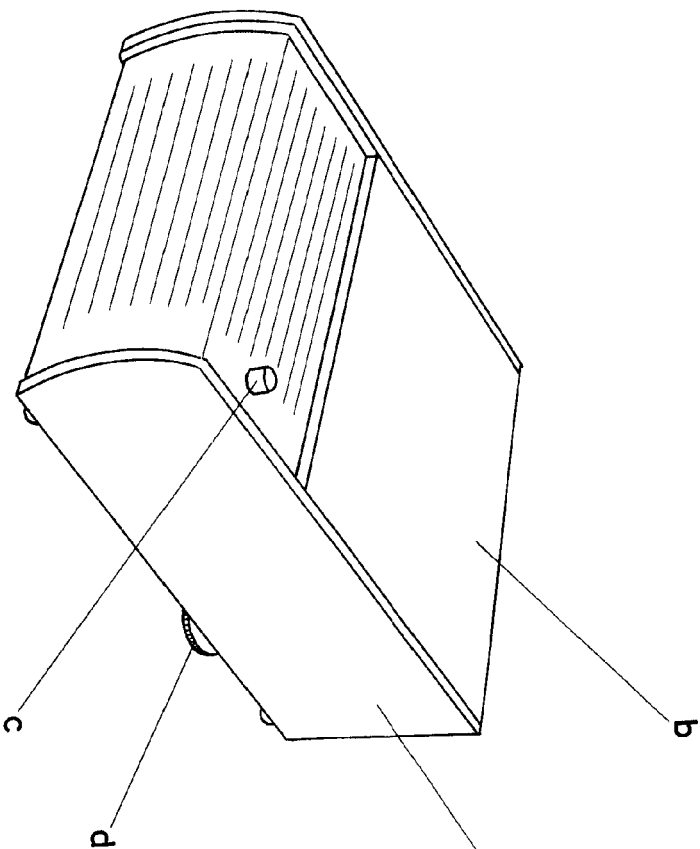


FIG-1

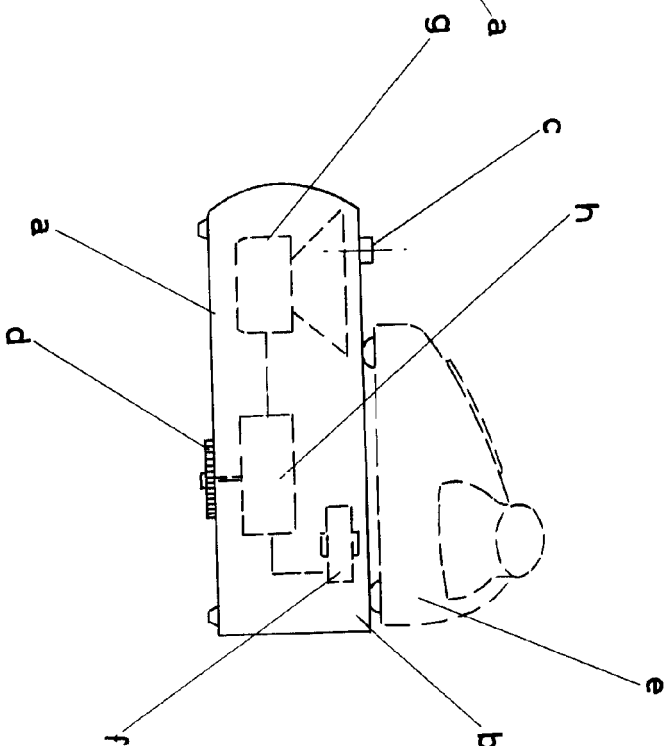


FIG-2

ESCALA VARIABLE
de 196
Madrid,
de
BERNARDO UNGRIA
P. P.