



140 116

REGISTRO DE MODELO DE UTILIDAD

en ESPAÑA

por VEINTE años

por: " DISPOSITIVO DE PASADOR, PARA PEANA DE PORTARRETRATOS "

a favor de :

D. JULIO MINGUEZ VENTOSA, de nacionalidad española, domiciliado en MADRID, calle Porthos, nº. 29.

=====

MEMORIA DESCRIPTIVA

El objeto de la presente solicitud de Modelo de Utilidad, se refiere a un dispositivo de pasador, para peana de portarretratos, cuyas características de novedad le confieren la cualidad de aportar, a la función a que se destina, las siguientes ventajas:

5



140116

a.- Proporciona alta estabilidad en sentido vertical y horizontal.

b.- Permite un plegado total de la peana sobre la trasera del portarretratos.

5 c.- Ello posibilita el que se pueda utilizar colgado de la pared.

d.- Se monta y acopla con facilidad y rapidez.

10 En la adjunta hoja de planos, para facilidad de la descripción y sin carácter limitativo alguno, por lo tanto, se ha representado una forma de realización del dispositivo de que se trata.

La figura 1 representa una vista del portarretratos -1- con la peana -2- incorporada.

15 La figura 2 representa el dorso o plancha posterior del portarretratos.

La figura 3 representa la peana con el pasador -3-.

La figura 4 representa la peana.

La figura 5 representa el pasador.

20 La figura 6 representa, en detalle, la peana -2- con el pasador -3-.

La figura 7 representa, en detalle, el extremo de la peana, y

La figura 8 representa el pasador correspondiente.

25 Puede apreciarse que el dispositivo consiste en que se practica, en el extremo de la peana -2-, un orificio con remache, para que entre el pasador -3-, que se dobla fijándose en la placa dorsal -4- del portarretratos.

30 Dicha placa dorsal posee, a dicho efecto, dos



140116

orificios adecuados -5-.

Este Modelo de Utilidad es realizable en cualesquiera tamaños y materiales, siendo susceptible de toda clase de modificaciones de detalle, en tanto que éstas no alteren su fundamento.

5

N O T A

Los puntos esenciales que se reivindican para que sean objeto de este Modelo de Utilidad, en España, por veinte años, son los siguientes :

10

1.- Dispositivo de pasador, para peana de portarretratos, caracterizado porque consiste en una varilla acodada en escuadra susceptible de pasar a través de un orificio practicado en el extremo de la peana, doblándose a fin de fijarla sobre la plancha dorsal del portarretratos, la cual plancha, a dicho efecto, posee orificios, con remache, en combinación.

15

2.- DISPOSITIVO DE PASADOR, PARA PEANA DE PORTARRERTRATOS.

20

Todo ello, tal y como se describe en la Memoria que antecede y se representa en el plano adjunto, y a los fines indicados.

Consta la presente Memoria Descriptiva de

- 4 -

140116



cuatro hojas escritas a máquina por una sola de sus
caras, foliadas y numeradas, y de una hoja de dibujos.

Madrid, 5 de Julio de 1.968.

JULIO MINGUEZ VENTOSA.

P. A.

140116

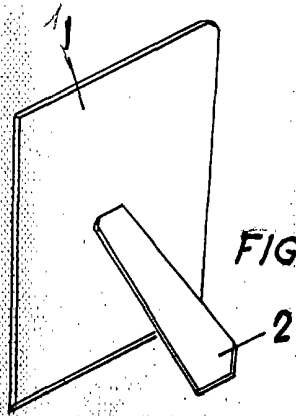


FIG.-1

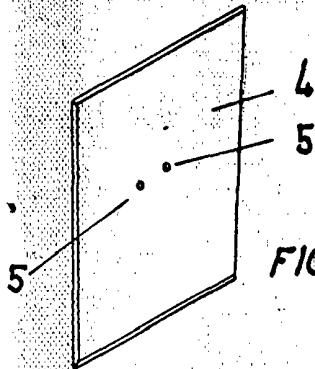


FIG.-2

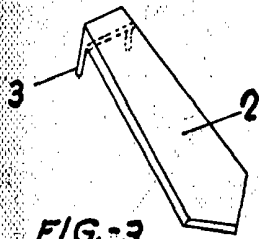


FIG.-3

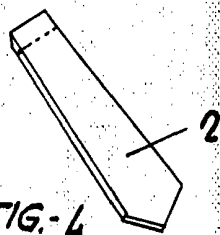


FIG.-4

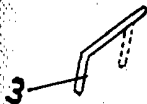


FIG.-5

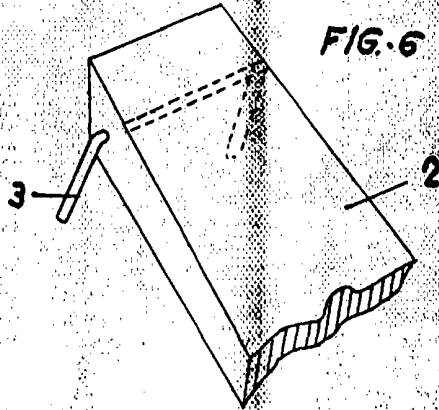


FIG.-6

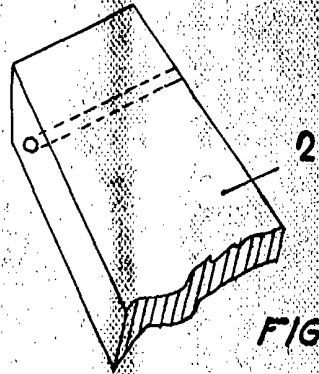


FIG.-7



FIG.-8

Madrid, 5 de Julio de 1.968.

P.A.

ESCALA VARIABLE