

139950



MODELO DE UTILIDAD

por 20 años

por "PLACA COMPUESTA Y FLEXIBLE", a favor de INDUSTRIA DE LAMINADOS Y ESPECIALIDADES DEL CORCHO, S.A. (ILECO, S.A.), de nacionalidad española, domiciliada en SAN FELIU DE GUIXOLS (Gerona), Mascanada, 6.

=====

MEMORIA DESCRIPTIVA

El presente Modelo de utilidad se refiere a una placa de múltiples posibilidades de aplicación, caracterizada por sus propiedades decorativas y utilitarias en orden a la realización de ornamentaciones y otros efectos figurativos y también para construcciones diversas de objetos y partes de estructuras.

La placa que se describirá será de aplicación diversa y podrá fabricarse de manera normalizada, con la posibilidad ulterior de ser utilizada de muy diversas maneras, de acuerdo con las ideas y fantasía de los usuarios y en conjugación con sus propiedades muy convenientes.

Para facilitar la explicación, se acompaña a la presente memoria una hoja de dibujos, en los que se ha representado, a título de ejemplo ilustrativo y no limitativo, un caso de realización de una placa compuesta y flexible para decoración y construcciones, según los principios de las reivindi-



caciones. Se acompaña también dos muestras del nuevo material, realizadas en dos coloraciones distintas.

En los dibujos:

5. La figura 1 muestra una placa del tipo descrito, vista en perspectiva y con facultad para ser utilizada inmediatamente.

La figura 2 representa la propia placa anterior, con la separación parcial de sus componentes para poner de manifiesto su estructura.

10. La composición elemental de la placa que se describe incluye el empleo de una lámina -1- de material plástico, preferentemente transparente y una coloración cualquiera, hecha de cloruro de polivinilo, acetato, politeno o cualquier otro material que se considere conveniente. En una de sus caras  
15. recibe el acoplamiento de una lámina -2- de corcho en estado natural, cortado en hojas de espesor muy reducido y formando normalmente bandas o tiras, como las indicadas con los numerales -3-, -4- y -5- en la figura 2.

El acoplamiento entre la lámina -1- y la -2- tiene  
20. efecto mediante la interposición de una capa -6- de pegamento, preferentemente incoloro, constituido por una cola transparente o de propiedades similares que asegure la unión inamovible de aquellos dos elementos asociados.

Dada la estructura del corcho, en la superficie recu-  
25. bierta por éste se harán visibles las pequeñas hendiduras o irregularidades -7- del material, que en conjunto definirán un acabado característico para la correspondiente cara de la placa.

Todo cuanto no afecte, altere, cambie o modifique  
30. la esencia de la placa descrita, será variable a los efectos del actual Modelo.

139950

- 3 -

19 JUN.



N O T A.

Se reivindica como objeto de este registro, por Modelo de utilidad:

- 1.- Placa compuesta y flexible, caracterizada esencialmente por constar de una lámina sustentadora de material termoplástico, de espesor y coloración cualquiera, sobre una de cuyas caras se halla colocada inamoviblemente, por mediación de un producto adhesivo esencialmente incoloro, una lámina de un material natural de estructura porosa y con múltiples hendiduras, definiendo en conjunto una estructura flexible, translúcida y de alto efecto de presentación.

Sean cuales fueren las circunstancias que concurren en la esencialidad del Modelo de utilidad, definido en la anterior reivindicación, cuyo objeto es:

15. 2.- "PLACA COMPUESTA Y FLEXIBLE".

Consta la presente memoria de tres hojas foliadas, mecanografiadas por una sola cara y de los dibujos unidos a la misma.

Barcelona, 19 JUN. 1968

P.A. de INDUSTRIA DE LAMINADOS Y ESPECIALIDADES  
DEL CORCHO, S.A. (ILECO, S.A.),

ALFONSO DURÁN

p. p.

Fdo.: Luis Durán Benejam

139950

INDUSTRIA DE LAMINADOS Y ESPECIALIDADES DEL CORCHO, S.A. (ILECO, S.A.)

Hoja única

139950

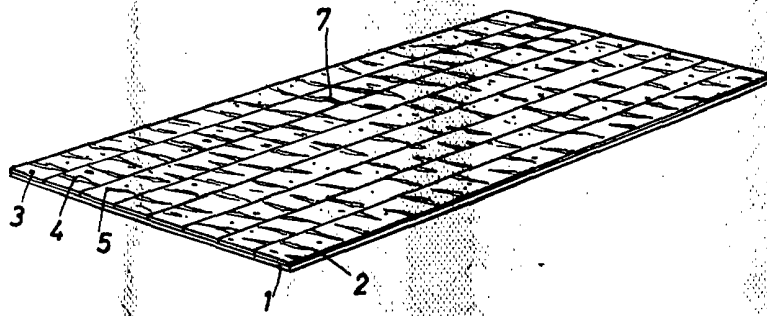


FIG. 1

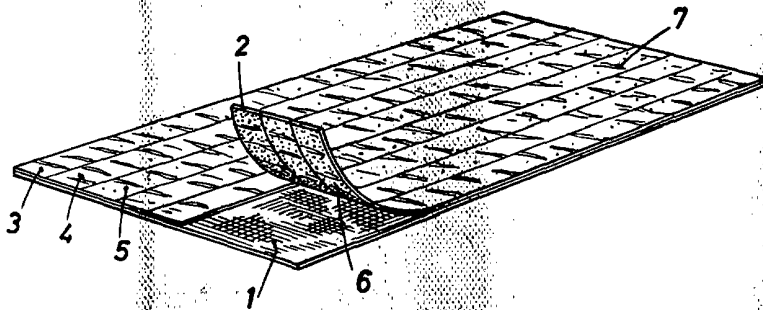


FIG. 2

BARCELONA, 19 JUN 1968

P. A.

ALFONSO DURAN  
p. p.

Fdo.: Luis Durán Benejam

ESCALA VARIABLE