



1399 42

C E R T I F I C A D O
D E
A D I C I Ó N

a la patente número 132.740, a favor de Don Pedro Rubió Ribas, de nacionalidad española, residente en Villafranca del Panadés, por "MEJORAS EN EL OBJETO DE LA PATENTE PRINCIPAL".

- . -

MEMORIA DESCRIPTIVA

El objeto de este certificado de adición lo constituye varias mejoras introducidas en la constitución del aparato distribuidor de granos a que se refiere la patente número 132.740.

5. Las mejoras a que se alude tienen por finalidad hacer la distribución de los granos en grupos, como así es conveniente en algunos cultivos; y también la de practicar distribución múltiple para elevar el rendimiento del trabajo: todo lo cual se consigue con sencillas ampliaciones de lo hasta ahora reivindicado, que
- 10.



fácilmente proporcionan aquellas ventajas de poder utilizar el aparato para la siembra de toda clase de granos y para hacer esta operación agrícola muy rápidamente.

Se conservan, empero, los fundamentos esenciales

5. que están ya reivindicados; tales como el de que el disco motor va montado en el mismo eje del rodillo del mecanismo distribuidor, etc.

Para la buena inteligencia del escrito de esta memoria, se acompaña adjunto un dibujo; en el que, a título de ejemplos, se representan varios casos de ejecución del aparato distribuidor para la siembra de granos, con las mejoras que nos interesa ahora registrar.

10.

En el dibujo:

15.

la figura 1 es una vista posterior del conjunto del aparato, en un caso de ejecución;

la figura 2 es una vista lateral del mismo aparato (suponiendo quitado el disco motor);

la figura 3 manifiesta dos tipos diferentes del disco motor;

20.

la figura 4 es una perspectiva de un segundo caso de ejecución del aparato distribuidor;

la figura 5 es una sección dada por un plano paralelo al del papel, de otro caso de ejecución; cuya vista exterior viene representada en la figura 6; y

25.

la figura 7 es una sección dada por un plano paralelo al del papel, en otro caso de ejecución del aparato.

30.

Las características del aparato distribuidor para la siembra de granos ya reivindicadas antes de ahora, vienen consignadas en las figuras 1 y 2; en las que pue-



- den observarse el disco motor -1-, el depósito de si-
miente o tolva -2- montado en la palanca -3- articulada
por su extremidad en el armazón del arado -4- que tiene
una guía -5-; habiendo la cadena -6-, que permite levan-
tar el aparato distribuidor y así hacer que deje de fun-
cionar; también están la palanca -7- con su graduador-
fijador -8-, que sirve para actuar en la lengüeta obtu-
radora -9-; y la palanca -10- que activa la pala remove-
dora de la simiente en el interior del depósito o tolva.
- 5.
10. En el presente certificado de adición, vienen
mejoradas las disposiciones siguientes:
- el disco motor puede tener su periferia dentada
según las formas indicadas en la figura 3 y en la figu-
ra 4; y estar en el aparato distribuidor en número de
un solo disco o en el de dos o más discos (figura 4);
15. la pala removedora puede ser substituída por un
conjunto de varios alambres colocados y curvados adecua-
damente, tales como los señalados con el número -11- en
las figuras 5 y 7;
16. la lengüeta obturadora -12- puede ser accionada
por la palanca -13- (figura 5), que puede fijarse en su
graduador-fijador -14- para la distribución uniforme y
salida constante de granos, o bien puede recibir mando
de un resorte -15- (figura 7) que la comprime en el ca-
so de ejecución del aparato apropiado para realizar la
siembra en matas o grupos de simiente; el rodillo acana-
lado y estriado puede tener varias cavidades -16-, cuan-
do se destine el aparato a realizar dicha siembra en ma-
tas o grupos de simiente;
- 25.
30. y, finalmente, puede también llevar el aparato



5. cilindro acanalado sencillo pero con obturador -17- movable por la acción de una palanca exterior -18- que recibe contacto sucesivo de topes fijados en el disco motor, mientras que su otro brazo está bajo la acción de un resorte -19- fijado en la palanca -3-, cuando se quiera realizar también la siembra en matas o grupos de simientes.
10. Las explicadas mejoras permiten una mayor estabilidad del aparato, cuando va provisto de varios discos motores; una remoción más perfecta de las simientes contenidas en el depósito o tolva -2-, gracias a la forma de la disposición -11- actual; el sembrado por grupos de simientes, merced a las cavidades -16- que ahora tiene el rodillo, cuyas cavidades se llenan de simientes y en el movimiento del rodillo pasan por debajo de la lengüeta obturadora -12- y van cayendo separadamente en el surco del arado las simientes que estaban llenando una cavidad, antes que las que están en la cavidad siguiente; o bien, cuando se ha mejorado un aparato con rodillo acanalado sencillo, tal como expresa la figura
15. 5, las simientes van pasando por la canal del rodillo hasta depositarse encima del obturador -17- cuando éste ocupa su posición horizontal y, después, los topes fijos en el disco motor al actuar en el brazo -18- de su palanca exterior de mando hacen bajar el obturador -17-
20. y, de este modo, caer una cantidad de simientes en el surco, que constituirá una mata diferente de otra que luego se formará porque al cesar la acción del tope del disco motor sobre el brazo -18- de la palanca exterior,
25. el resorte -19- provocará la elevación de dicho brazo
- 30.



- 18- y también la del obturador interior -17- que pasará a ocupar su posición horizontal y recibirá granos por el rodillo acanalado, que se reunirán hasta el momento de otro descenso del obturador -17-; y, por último, pudiendo ser estos dispositivos mecánicos multiplicados dentro de un mismo depósito o tolva -2- o retirados como aparatos sencillos colocados en variado número sobre un mismo eje, el aparato distribuidor para la siembra de granos podrá en este caso de ejecución hacer la operación agrícola al por mayor o sea hacer la distribución de las simientes colocándolas simultáneamente en numerosos surcos del terreno, lo cual representa un aumento de rendimiento del trabajo.
- 5.
- 10.

- Hay que observar que las mejoras que son objeto de este certificado de adición podrán ser llevadas a la práctica en otras formas, empleando toda naturaleza de materiales adecuados y de las dimensiones que convengan en cada caso, mientras con estas variaciones no se altere la esencialidad; pues todo queda comprendido dentro de este certificado de adición, con lo que este aparato, sencillo o múltiple, podrá ser aplicado en los arados de tipo "planet" o similares, así como a cualquiera otra forma de arado que lo permita.
- 15.
- 20.

N O T A

- Es objeto de este certificado de adición a la patente de invención número 132.740, por "Aparato distribuidor para la siembra de granos", unas mejoras en el objeto de esta patente, que se caracterizan y defi-
- 25.



nen por las siguientes reivindicaciones, que constituyen su novedad y sobre las cuales ha de recaer la propiedad y explotación exclusiva:-

5. 1. Unas mejoras en la constitución del aparato distribuidor, que consisten esencialmente en proveerlo de dos o más discos motores de cualquiera figura periférica y de varios aparatos distribuidores montados sobre un mismo eje, con sendas tolvas o depósitos de simientes o una sola tolva general para todos los aparatos, 10. que pueden también tener mejorados su respectiva pala removedora de simientes, la lengüeta obturadora y el rodillo acanalado.

15. 2. Unas mejoras en la constitución del aparato distribuidor, tal como las de la reivindicación anterior, en las que la pala removedora ha sido substituída por un conjunto de varios alambres u órganos análogos, curvados y colocados adecuadamente.

20. 3. Unas mejoras en la constitución del aparato distribuidor, tal como las de la reivindicación 1, en las que la lengüeta obturadora puede recibir mando de un resorte que la comprime.

25. 4. Unas mejoras en la constitución del aparato distribuidor, tal como las de la reivindicación 1, en las que el rodillo acanalado puede tener varias cavidades; y, cuando no las tenga, el aparato puede tener un obturador movable por la acción de una palanca exterior que recibe por uno de sus brazos el contacto sucesivo de topes fijados en el disco motor, mientras que el otro brazo de palanca tiene un resorte sujeto en la palanca 30. básica del aparato, y estando dicho obturador movable



emplazado más bajo que el cilindro o rodillo acanalado.

5. Mejoras en el objeto de la patente principal.

La presente memoria consta de siete hojas foliadas, escritas por una sola cara.

Madrid, a 25 de octubre de 1935.

Pedro RUBIÓ RIBAS

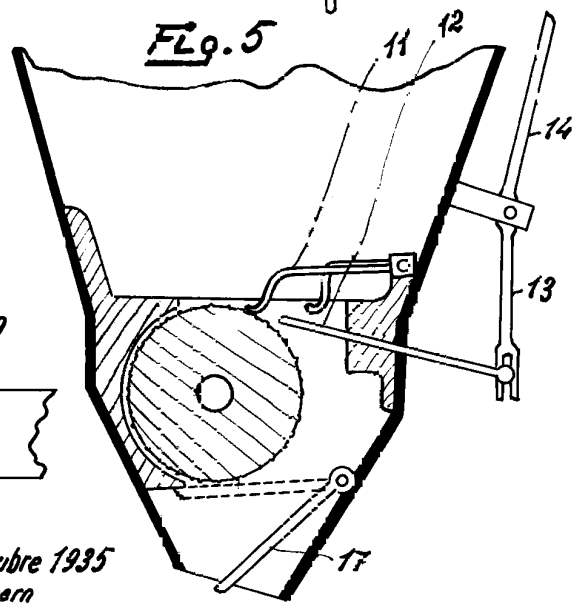
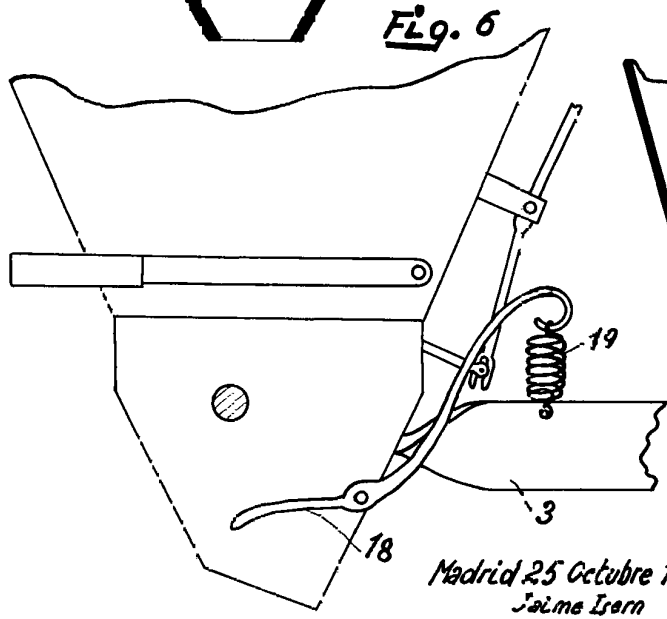
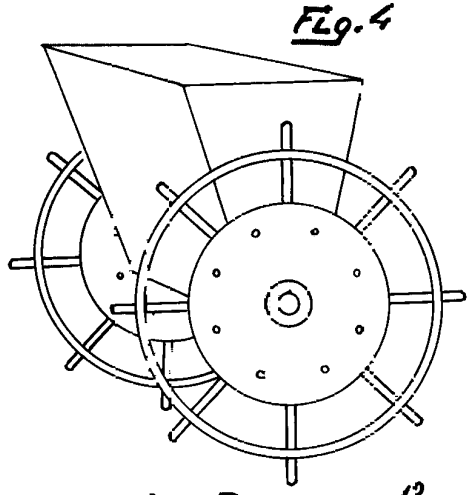
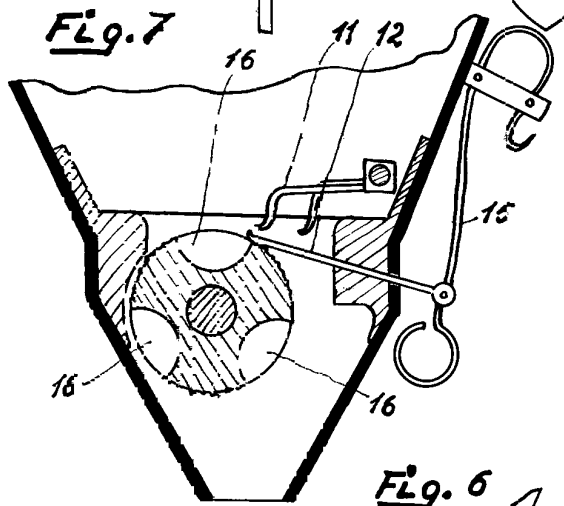
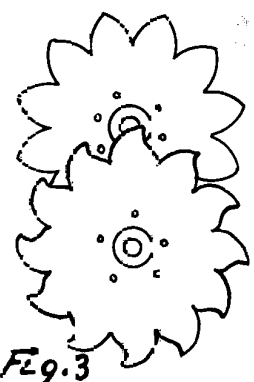
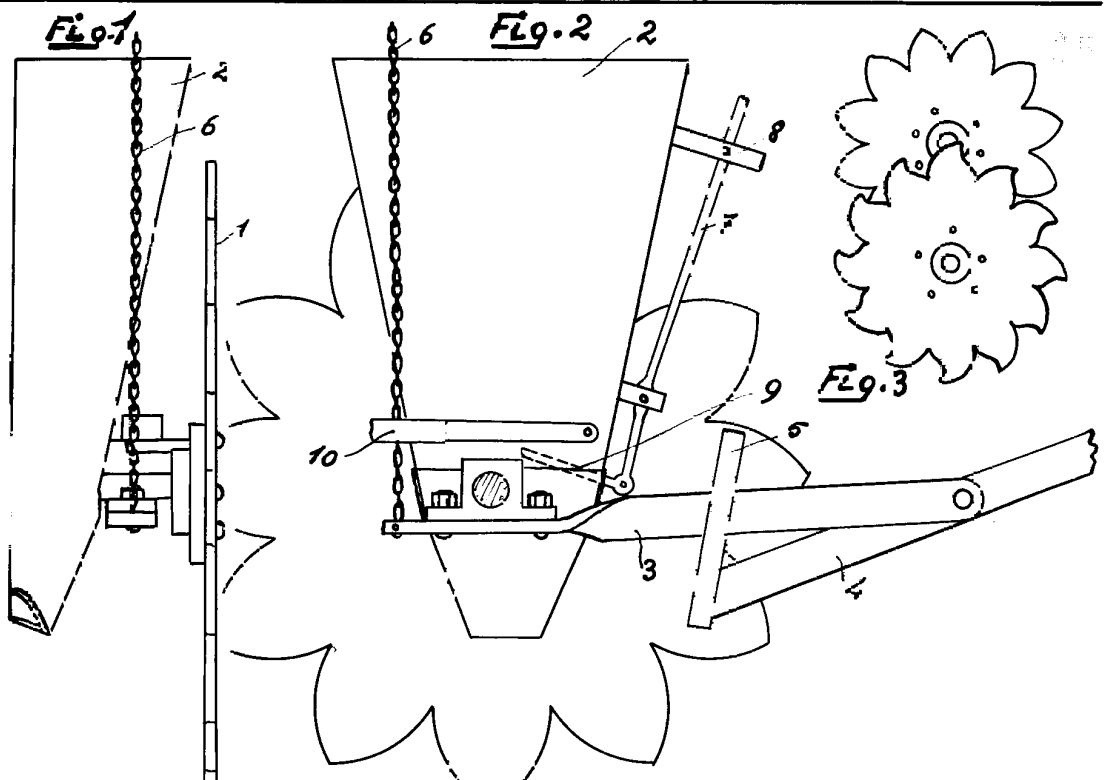
p.a.

p. p.

139942

D. Pedro Rubio Ribas

Hoja única



Madrid 25 Octubre 1935
 Jaime Izern
 P.P. *Almuralu*