

139940



M O D E L O
D E
U T I L I D A D

a favor de Don José SAUN MARRO, de nacionalidad española,
residente en Barcelona, Calle Venezuela, 53, por "DISPOSITIVO EXPOSITOR".

- . -

MEMORIA DESCRIPTIVA

La presente invención se refiere a un dispositivo expositor de excelente presentación y adaptable a diversas circunstancias de empleo.

- Este dispositivo consiste, en líneas generales,
5. en un armazón de varilla que comporta varias bandejas y un carter tipo bandera articulado abatible a la bandeja superior, así como mas prolongaciones a las que está fijado un pequeño anaquel adyacente a dicha bandera, estando la bandeja inferior provista de dos orejas, en U encajables, sobre sendas varillas laterales en V invertida de un soporte
 - 10.

139940



alque es retenible mediante fiadores eléctricos al citado armazón.

5. Para facilitar una mas detallada explicación, se adjuntan unos dibujos, que muestran, a título de ejemplo no limitativo del alcance de la presente invención, una forma preferida de llevarla a la práctica, en representación esquemática.

10. En dichos dibujos, la figura 1 es una perspectiva del dispositivo expositor con sus elementos principales desacoplados; la figura 2 se refiere a un detalle en alzado seccionado que ilustra el cartel de bandera y el acoplamiento del anaquel adicional; y la figura 3 es un detalle en alzado seccionado de la retención del armazón al soporte.

15. En dispositivo expositor objeto del presente modelo de utilidad comporta un armazón de varilla -1- en la que quedan incluidas unas bandejas -2-, -3- y -4- aptas para la colocación de diferentes clases de muestras de productos.

20. La bandeja superior -2- comprende (figuras 1 y 2) un cartel tipo bandera -5- portador de gráficos -6- alusivos a las muestras expuestas y sujeto a un marco -7- con patillas -8- articuladas por los puntos -9- a dicha bandeja -2- en forma abatible a ella.

25. Los montantes posteriores -10- del armazon se prolongan por encima de la bandeja -2- y sus extremos están doblados hacia abajo y hacia delante formando cartelas -11- a las que están soldadas unas varillas transversales -12- que forman la plataforma del anaquel. Una baran-

139940



dilla -13- unida a los citados extremos, completa este estante en el sentido de hacerlo apto para recibir pequeños objetos tales como los frascos"-14-.

5. La bandeja inferior-4- tiene dos orejas en U -15- encajables en sendas varillas laterales en V invertida -16- unidas mediante varillas -17- y -18- formando soporte, sobre el que se retiene amoviblemente el referido armazón con ayuda de fiadores, por ejemplo resortes helicoidales -19- que se enganchan en las citadas orejas -15- y en varillas -18-;
- 10.

- Por lo demás, debe hacerse constar que serán independientes del objeto de la invención los detalles y características accesorias empleadas en su puesta en práctica y, en general, cuanto no altere a la esencialidad de las siguientes reivindicaciones.
- 15.

- . -

N O T A

Se reivindica como objeto de este modelo de utilidad:

20. 1. Dispositivo expositor, que se caracteriza esencialmente por consistir en un armazón de varilla que comporta bandejas montadas en forma escalonada y un soporte que presenta dos varillas en forma de V invertida y sobre las que es aplicable en forma amovible el armazón mediante dos orejas laterales en U de la bandeja inferior y con inter-

139940



vención de fiadores elásticos que se enganchan en las citadas orejas y varillas.

5. 2. Dispositivo expositor, según la reivindicación anterior, caracterizado por el hecho de comprender un cartel a modo de banderola que se articula y es abatible mediante dos patillas a la varilla posterior de la bandeja superior.

10. 3. Dispositivo expositor, según la reivindicación 2, caracterizado por comprender un anaquel adicional constituido por una plataforma de varillas y barandilla adyacente a la banderola y susceptible de recibir pequeñas muestras.

4. Dispositivo expositor.

La presentememoria consta de cuatro hojas foliadas escritas a máquina por una sola cara.

Barcelona, 15 de junio de 1968:

José SAUN MARRO

p. a.

I. PONTI

139940

D. JOSÉ SAUN MARRO

HOJA ÚNICA

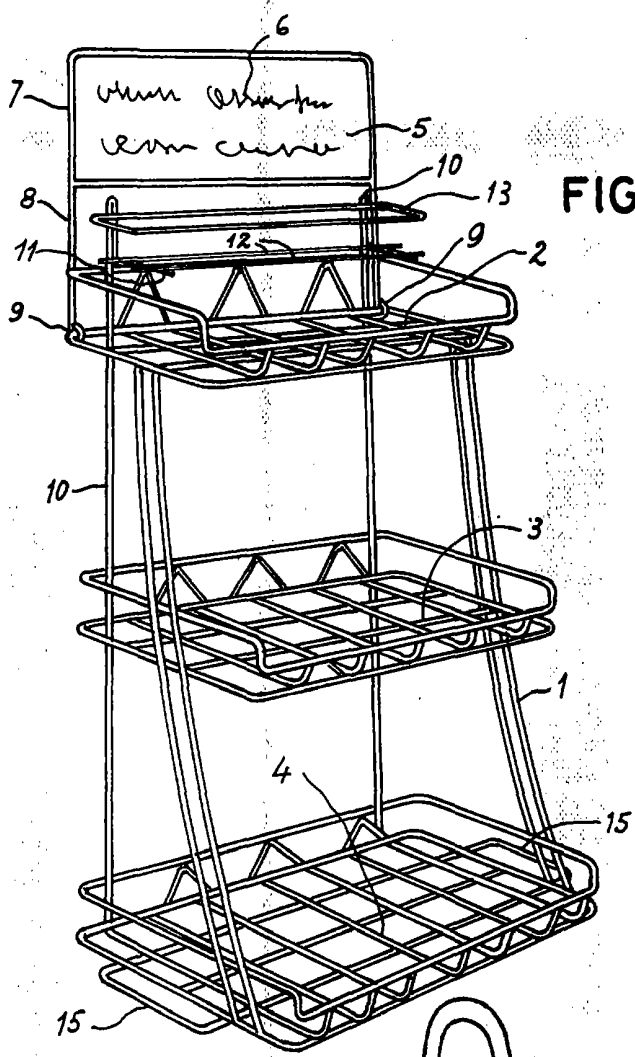


FIG. 1

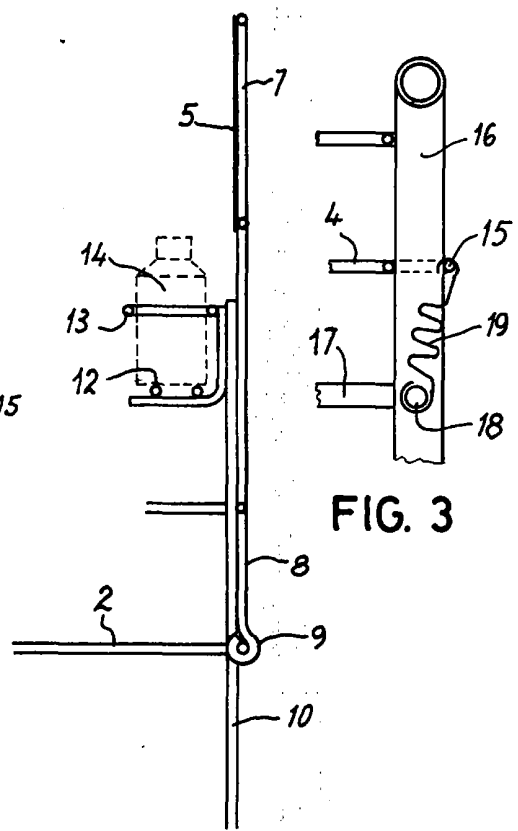


FIG. 2

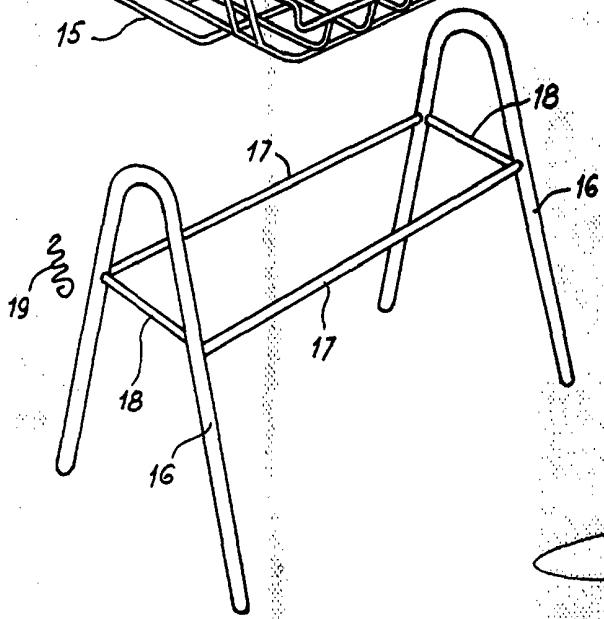


FIG. 3

15914

BARCELONA, 15 JUN 1968

JOSÉ SAUN MARRO
P.A.

I. FONTEL
P.P.