

15 JUN.



139939

M O D E L O
D E
U T I L I D A D

a favor de Don Alberto de VIRTO CASANOVA, de nacionalidad española, residente en Barcelona, calle Gerona, 55 bajos por "DISPOSITIVO PARA LA PRESENTACION DE BUJIAS DE IGNICION".

- . -

MEMORIA DESCRIPTIVA

La presente invención, se refiere a un nuevo e inédito dispositivo alojador, para la presentación conjunta de un número determinado de bujías de ignición.

- Esencialmente está constituido por un cuerpo celular, de forma rectangular y dimensiones determinadas, que presenta por una de sus superficies frontales, unas cavidades, en número igual al de bujías a alojar, que, unitariamente, estan formadas por su fondo de distintos escalonamientos cuyas dimensiones longitudinales y de profundidad, han sido ideadas para el perfecto acoplamiento
- 5.
- 10.

- 2 -
139939

15



de las bujías, las cuales por propia condición y constitución presentan distintas formas y dimensiones en todo su contorno, características de su cometido, con lo que se consigue un perfecto acoplamiento de las mismas en sus respectivos alojamientos, solventando de este modo la dificultad y molestia que actualmente entraña la disposición de un juego de bujías para un vehículo determinado, en forma de cajas sueltas individuales.

5. A su vez, el dispositivo para la presentación de bujías de ignición que nos ocupa, es susceptible de poder incluir por su superficie opuesta a la de alojamiento, un cuadro de instrucciones de las características, modo de empleo condiciones para su uso, etc. del juego de bujías del que es portador, que evidentemente facilita su empleo para el usuario.

10. Todo el dispositivo así descrito, se complementa con la adición de una envolvente, a modo de tapa de constitución transparente que permite la visión de la superficie frontal del mismo para apreciar la marca de las bujías correspondientes.

15. Los dibujos adjuntos muestran, a título de ejemplo no limitativo del alcance de la presente invención, una forma preferida de llevarlo a la práctica en representaciones esquemáticas.

20. En dichos dibujos, la figura 1 muestra una vista en planta del conjunto por su parte frontal, donde se aprecia el alojamiento de cada una de las bujías de ignición, que componen el juego consecuente; la figura 2, es una

139939

15 JUN.



vista en perfil del dispositivo, donde pueden apreciarse los distintos escalonamientos que forma, por su fondo, cada una de las cavidades receptoras de las referidas bujías.

- Tal como en ellas se aprecia, el dispositivo para la presentación de bujías de ignición, objeto de la presente invención, está constituido por un cuerpo celular moldeado -1-, de forma rectangular y dimensiones limitadas, que por una de sus superficies frontales presenta un número determinado de cavidades -2- que están formadas, unitariamente y por su fondo, de distintos escalonamientos -3- receptores del cuerpo de la bujía -4-, dadas las características de línea quebrada que presentan las mismas consiguiéndose de este modo su perfecto alojamiento y estabilidad, siendo dicho cuerpo celular -1- susceptible de llevar incorporado por su superficie posterior un cuadro de instrucciones de ellas, para facilitar su manejo al usuario, complementándose todo el conjunto con una envolvente -5- a modo de cubierta, que por ser de constitución transparente permite la visión de la parte frontal del mismo y en consecuencia la determinación de la marca del juego de bujías contenido.
- 5.
- 10.
- 15.
- 20.

- Serán independientes del alcance de la presente invención, los detalles accesorios y las características constructivas empleadas en su puesta en práctica, por quedar todo ello comprendido dentro del espíritu de las siguientes reivindicaciones.
- 25.

139039

15 JUN



N O T A

Se reivindica como objeto del presente modelo de utilidad:

5. 1. Dispositivo para la presentación de bujías de ignición, caracterizado por el hecho de estar constituido por un cuerpo previsto con cavidades escalonadas, receptoras unitariamente de las bujías, susceptibles de poder acoplarse posteriormente leyendas pertinentes del manejo de ellas, estando el conjunto cubierto por una envolvente de constitución transparente, que facilita la visión de la marca de las bujías.
10. 2. Dispositivo para la presentación de bujías de ignición.

La presente memoria consta de cuatro hojas foliadas escritas a máquina por una sola cara.

Barcelona, 15 de junio de 1.968

Alberto de Virto Casanova

P.a.

I. PONTI

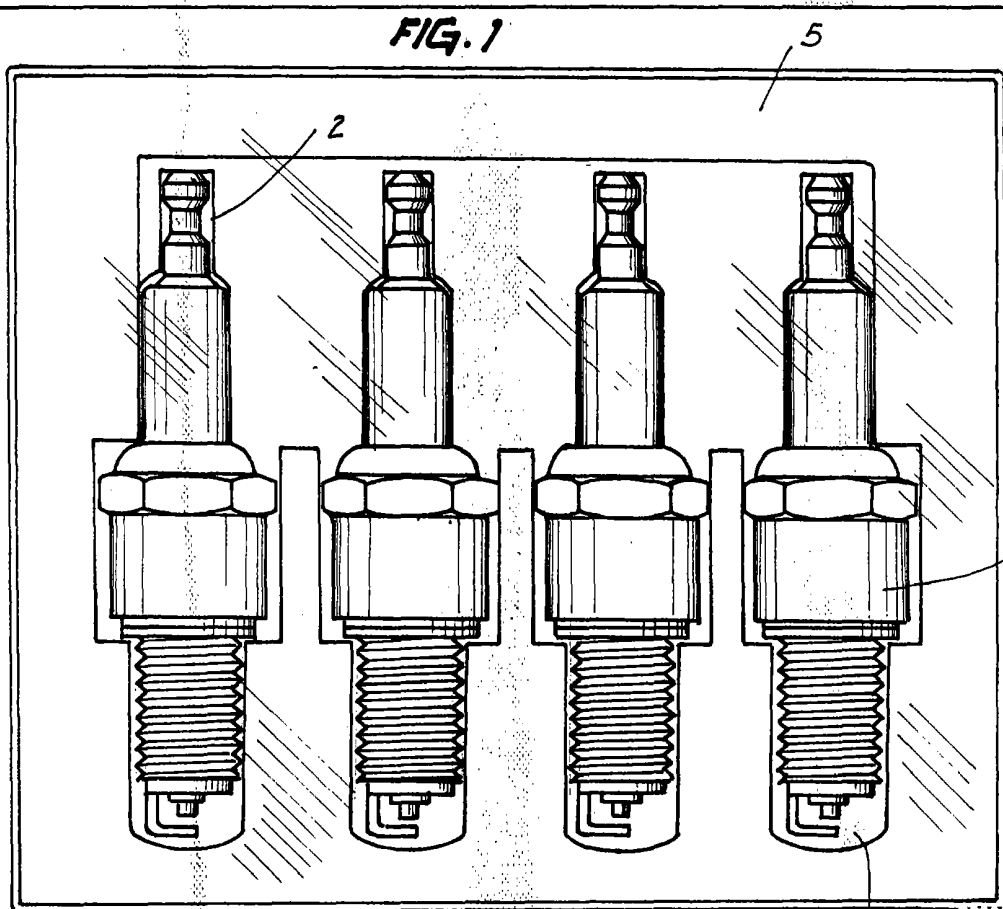
P.P.

150039

D. ALBERTO DE VIRTO CASANOVA

HOJA ÚNICA

FIG. 1



16012/1

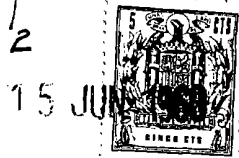
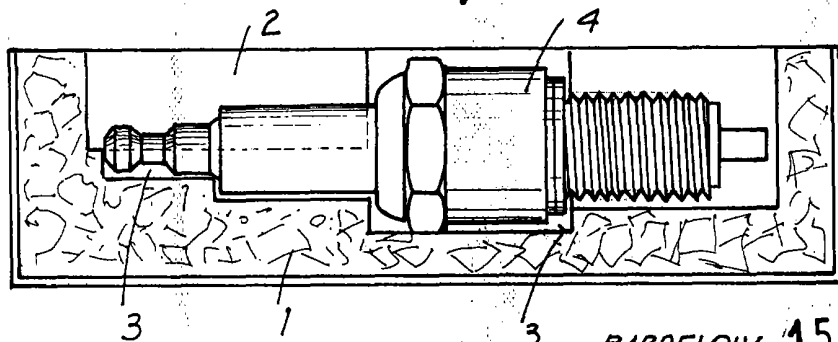


FIG. 2



BARCELONA, 15 JUN 1968
ALBERTO DE VIRTO CASANOVA
P.A. I. FONTI
P.P.