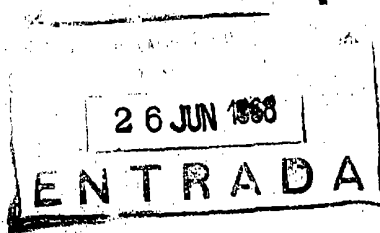


139927



# MEMORIA DESCRIPTIVA

correspondiente a la solicitud de concesión de un....

## MODELO DE UTILIDAD

SOLICITANTE: D. VICENTE COSTA ESTRADA

RESIDENCIA: Colegio nº 14.- PEDREGUER (Alicante)

ENUNCIADO: "ARMAZON PERFECCIONADO PARA BOLSOS"

Prioridad: Patente ..... n.º ..... del .....



139927

1 El Estatuto vigente sobre Propiedad Industrial, de  
26 de Julio de 1929, en su texto refundido publicado el 30  
de Abril de 1930, establece los caracteres de patentabili-  
dad de las invenciones de tipo industrial que tienen por  
5 objeto obtener ventajas sobre lo ya conocido, admitiendo  
por consiguiente como patentables, las nuevas máquinas, apa-  
ratos, instrumentos, procesos de fabricación, etc. La am-  
plitud de conceptos previstos como patentables, ha llevado  
al legislador a aclarar (Artº. 46) que la enumeración con-  
10 tenida en dicho cuerpo legal es puramente enunciativa y no  
limitativa, haciéndola extensiva incluso a los descubri-  
mientos de tipo científico (Artº. 47).

El Decreto de 26 de Diciembre de 1947, recogiendo  
la Orden de 18 de Noviembre de 1935, confirma el criterio  
15 legal de que también serán patentables los instrumentos, ob-  
jetos, o partes de los mismos, que aporten a la función a  
que son destinados, un beneficio o efecto nuevo, y en defi-  
nitiva que constituyan una mejora sustancial sobre lo ante-  
riormente conocido.

20 Pues bien, a tenor de lo expuesto, y en base al ar-  
ticulado que recoge los conceptos expresados, debe conside-  
rarse, que la invención a que se refiere la presente memo-  
ria, constituye una novedad industrial, con características  
y ventajas que la hacen merecedora del privilegio de explo-  
25 tación exclusiva que por ella se solicita, premiando así  
los méritos de quien aporta a la industria del país una me-  
jora efectiva y precisamente comprendida entre las enuncia-  
das por la Ley como patentables. (Arts. 46 y 47 en relación  
con el 171, en su nueva redacción afectada por la Orden de  
30 18 de Noviembre de 1935).

- 3 -  
139927



1 Pasando a describir el objeto de la invención -  
por la cual se solicita el presente privilegio de Modelo de  
Utilidad, se hace constar que la finalidad de la idea que  
5 vamos a describir es proporcionar al mercado y al público -  
en general un armazón perfeccionado para bolsos.

Con objeto de aclarar gráficamente la idea que  
se describe, se acompaña a esta memoria, como parte integran  
te de la misma, un juego de dibujos en los que se represen  
ta lo siguiente:

10 La figura 1ª muestra una vista en perspectiva -  
del armazón perfeccionado para bolsos, objeto de esta solici  
tud, en la cual puede apreciarse que dicho armazón está com  
puesto por sendos marcos a) entre los cuales existen vari--  
llas paralelas b) de las cuales las b') y b'') presentan ar  
15 ticulados por los puntos c) sendos bastidores angulares d)  
(en posición de cierre), provistos de asas e) (en línea de --  
trazos).

Finalmente la figura 2ª nos muestra otra vista -  
en perspectiva del mismo armazón de la figura 1ª pero con -  
20 su tapa en posición de apertura. En efecto, se aprecia que  
las ramas e) de los bastidores angulares d) están separadas  
y dirigidas hacia sentidos opuestos. Asimismo puede compro  
barse que el resto de los componentes que forman el armazón  
que se solicita coinciden con los descritos en la figura 1ª  
25 y que corresponden a las siguientes referencias: a) marcos;  
b), b') y b'') varillas paralelas tendidas entre aquéllos;  
y c) puntos de articulación entre las varillas b') y b'') y  
los bastidores d).

30 De la descripción de los dibujos que antecede -  
se deduce prácticamente la constitución y el funcionamiento

1399<sup>4</sup>27



2 de Julio 1968

1 del objeto de la invención, que es como sigue: el armazón -  
del cuerpo del bolso se forma a partir de sendos bastidores  
a) entre los que se disponen tendidas varillas paralelas b),  
b') y b'') en tanto que el armazón constitutivo de la tapa  
5 de dicho bolso se forma por los bastidores angulares d) que  
se articulan por los puntos c) a dichas varillas b') y b'')  
con objeto de producir la apertura y cierre del bolso y con  
siguiéndose este efecto separando hacia sentidos opuestos -  
las ramas e) de dichos bastidores superiores d).

10 No se considera necesario hacer más extensa es-  
ta descripción para que cualquier persona perita en la mate-  
ria comprenda perfectamente la idea que se desea patentar, -  
así como las ventajas que de su realización industrial han  
de derivarse, y que brevemente aludidas en sus puntos más -  
15 señalados son las siguientes:

a) sencilla constitución y facil montaje entre  
todos los elementos que forman el armazón que se solicita;

20 b) total acceso al interior del bolso a partir  
de la abertura de su tapa ya que el perímetro de dichos --  
cuerpo y tapa del bolso coinciden;

c) posibilidad de prescindir de las asas ya que  
los bastidores angulares que forman la tapa pueden efectuar  
las funciones como tal;

25 d) proceso de fabricación muy simplificado, del  
que se derivan costos de producción más asequibles y aho---  
rros de tiempo, energía y mano de obra, de todo lo cual se  
desprende que el privilegio que se solicita adquiere una --  
utilidad práctica singular por el beneficio o efecto nuevo  
que aporta a la función a que se destina.

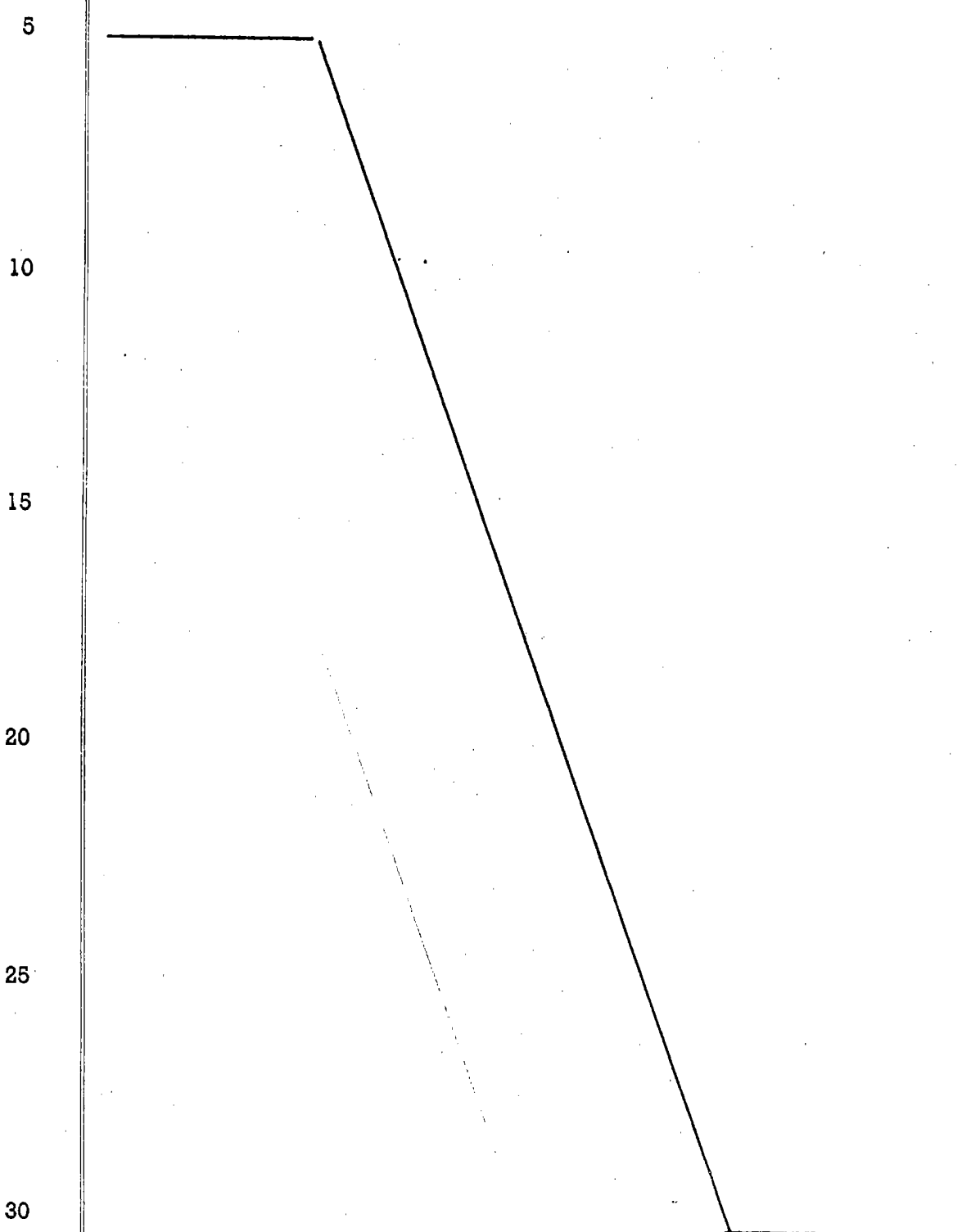
30 Por todo ello, y para evitar posibles imitacio-

139927

26 JU



1 nes, se presenta esta solicitud, pidiendo la explotación ex-  
clusiva de la idea descrita, de acuerdo con las considera-  
ciones y puntos que se desean reivindicar, que se concretan  
en las páginas siguientes:





1 Hecha la descripción a que se refiere la memoria  
que antecede, es preciso insistir en que los detalles de  
realización de la idea expuesta, pueden variar, es decir,  
que pueden sufrir pequeñas alteraciones, basadas siempre  
5 en los principios fundamentales de la idea, que son en esen-  
cia los que quedan reflejados en los párrafos de la des-  
cripción hecha. En efecto, el Artículo 48 del Estatuto vi-  
gente sobre Propiedad Industrial, establece como no paten-  
tables, en su apartado tercero, "los cambios de forma, di-  
10 mensiones, proporciones y materias de un objeto ya patenta-  
do" fijando así el criterio del legislador en el sentido  
de que patentada una idea que pueda dar lugar a una reali-  
dad práctica e industrializable, nadie podrá apoyarse en  
ella para, a pretexto de haber introducido ligeras modifi-  
15 caciones, presentarla como nueva y propia.

Este principio, en cuanto al alcance de la protec-  
ción del objeto patentado se refiere, se halla confirmado  
por numerosas Sentencias del Tribunal Supremo, y entre ellas,  
como más terminantes, en las de fechas 16 de Octubre de 1954,  
20 23 de Enero de 1959, 20 de Marzo de 1964 y otras.

Establecido el concepto expresado, en cuanto a la  
amplitud que debe darse a la protección solicitada, se re-  
dacta a continuación la Nota de Reivindicaciones, de acuer-  
do con lo que se establece en el último párrafo del apar-  
25 tado tercero del Artículo 100 de la Ley, sintetizando así  
las novedades que se desean reivindicar:

#### NOTA DE REIVINDICACIONES

En resumen, el privilegio de explotación exclusi-  
va que se solicita, recaerá sobre las reivindicaciones si-  
30 guientes:

139327 - 7 -



26

1  
  
  
5  
  
  
10  
  
  
15  
  
  
20  
  
  
25  
  
  
30

1.- ARMAZON PERFECCIONADO PARA BOLSOS, caracte-  
rizado esencialmente porque está constituido mediante dos --  
bastidores unidos entre sí por varillas paralelas de las --  
cuales dos presentan articulados sendos bastidores angula--  
res subsidiariamente provistos de asas, los cuales fundamen-  
talmente se constituyen en el armazón de la tapa del bolso.

2.- Se reivindica por último, como objeto sobre  
el que ha de recaer el Modelo de Utilidad que se solicita :  
"ARMAZON PERFECCIONADO PARA BOLSOS".

Todo conforme queda descrito y reivindicado en  
la presente memoria, que consta de siete páginas mecanogra-  
fiadas, y dibujos que se acompañan.

Madrid, 26 de junio de 1.968

BERNARDO UNGRIA  
p.p.

D. VICENTE COSTA ESTRADA HOJA UNICA

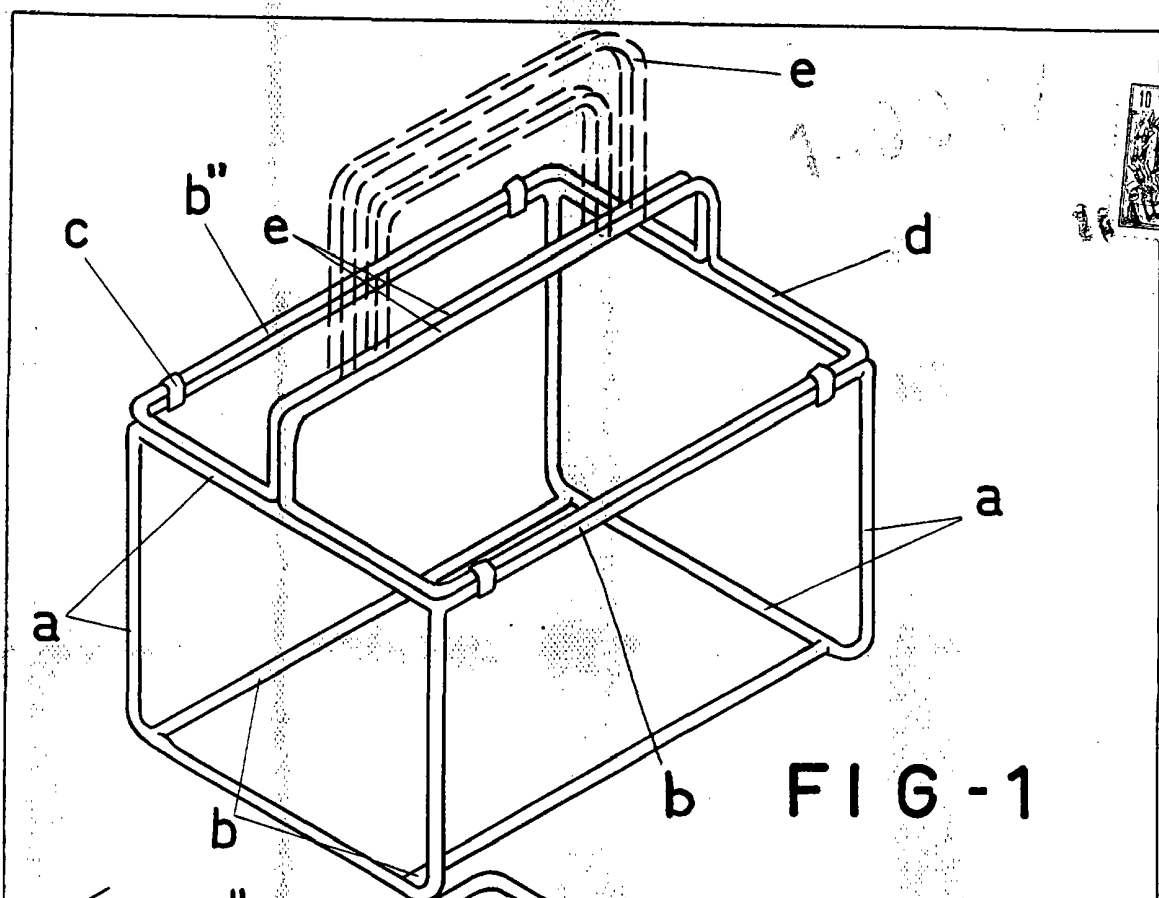


FIG-1

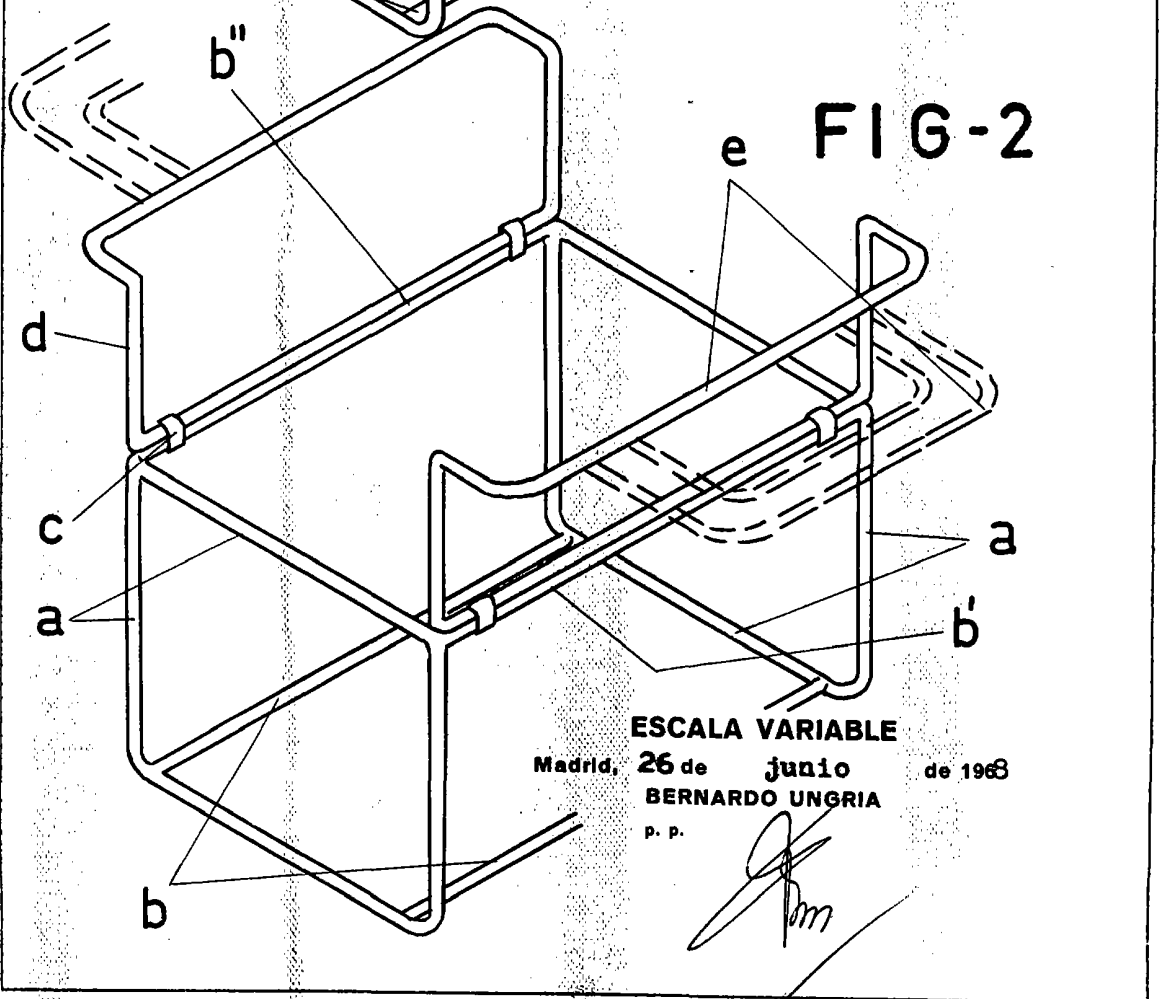


FIG-2

ESCALA VARIABLE

Madrid, 26 de junio de 1968

BERNARDO UNGRIA

p. p.