



139907

MODELO DE UTILIDAD, nº 139.907

Por veinte años

a favor de

CIR-PLAS, S.A.

de nacionalidad española

residente en REUS -Tarragona- c/ Gral. Yagüe, s/n

P O R

"DEPOSITO ESTATICO DE PLANTAS DESMONTABLES"

M E M O R I A D E S C R I P T I V A

Consiste el objeto de la presente Modelo de Utilidad en un -
depósito estático de plantas desmontables.

Hasta la fecha no se conoce en el mercado un depósito como
el que és objeto de éste Modelo de Utilidad, caracterizado en -
5 el cuerpo de ésta memoria descriptiva.

Para la mejor comprensión del objeto del presente Modelo de
Utilidad, se acompaña a ésta memoria descriptiva un plano expli
cativo de sus particularidades esenciales a título de ejemplo,
no limitativo.

10 En la Figura -1- se aprecia una figura esquemática frontal e
del mentado depósito.



El -1- se aprecia una de las diversas plantas de que se compone el depósito.

En -2- se aprecia una planta con su boca para permitir la
15 limpieza interior de la misma.

En -3- se aprecia la base donde se coloca la primera planta.

En -4- se aprecia la boca de la última planta.

En la Figura -3- se aprecia una vista en corte del conjunto
de plantas que pueden ser de un solo cuerpo ó de varios uni-
20 dos.

En la Figura -3- se aprecian dos formas de ejecución de enlace de dos plantas para su debida sujeción.

En -5- apreciamos la parte superior de enlace de la planta colocada sobre otra con un especial saliente que abarca al de
25 la planta inferior sujetas ambas por una tuerca de acción entre sendas perforaciones que llevan dichos salientes.

En la Figura -4- se aprecia la sujeción de la base, ó sea, la primera planta sobre el suelo. Previamente se ha efectuado un
escalonamiento -2- para recibir sobre el mismo a la primera
30 ta -3- que tiene un saliente angular.

En -9- se aprecia una pieza que abarca al mentado saliente de la planta -8- en sentido angular y que la pieza está atravesada por una espia con tuerca fija al propio suelo.

Como se apreciará se consigue formar un depósito constituido por tantas plantas como interesen, con un interior perfectamente unido y sin posibles salidas.
35

Se presenta una novedad en el mercado por el medio con que se ejecuta.

Descrito suficientemente el objeto de ésta Modelo de Utilidad caracterizada en el cuerpo de ésta memoria descriptiva, solamente cabe hacerse constar que podrá ser objeto de mejoras siempre y cuando, no se altere su esencialidad, no desvirtuán-
40



dola el cambio de forma ni los materiales a emplear su ejecución.

45

REIVINDICACIONES

Reivindica el recurrente la propiedad y el derecho exclusivo de fabricación en todo el territorio español del objeto del presente Modelo de Utilidad caracterizada en las siguientes reivindicaciones:

50

1º.- Depósito estático de plantas desmontables, caracterizado esencialmente por una serie de plantas superpuestas verticalmente, llevando cada una de ellas varios elementos, según sea su diámetro.

55

2º.- Depósito estático de plantas desmontables, caracterizado esencialmente por llevar superiormente incorporada una tapa de cierre hermético, fijada por un medio de unión y sujeción con protección adecuada e interiormente en su parte angular especiales juntas escuadras que hacen imposible calidad de líquidos.

60

3º.- Depósito estático de plantas desmontables, caracterizado esencialmente porque las plantas centrales y cada dos de ellas se unen y cierran herméticamente por un elemento de unión que atraviesa la parte superior de la planta inferior de que se trate y la parte inferior de la planta superior, acoplándose los brazos con sus debidas juntas para mejor cierre hermético.

65

4º.- Depósito estático de plantas desmontables, caracterizado esencialmente porque su fondo se constituye por una plantamontada sobre un saliente que lleva el propio suelo y que, al acoplarse la misma su ángulo es cubierto por una pieza de las mismas características y cuya parte central está atravesada por un espárrago con tuerca, sujetando previamente una junta-escuadra para su completo ajuste y sujeción hermética.

70

5º.- Por "DEPOSITO ESTATICO DE PLANTAS DESMONTABLES".



75 Descrito suficientemente el objeto del Modelo de Utilidad -
solamente cabe hacerse constar que consta ésta memoria descrip-
tiva de cuatro hojas mecanografiadas por una sola cara, munera-
das, foliadas y acompañadas de una hoja doble de planos a titu-
lo de ejemplo, no limitativo.

Madrid, 17 de Julio, 1.968

P.A.

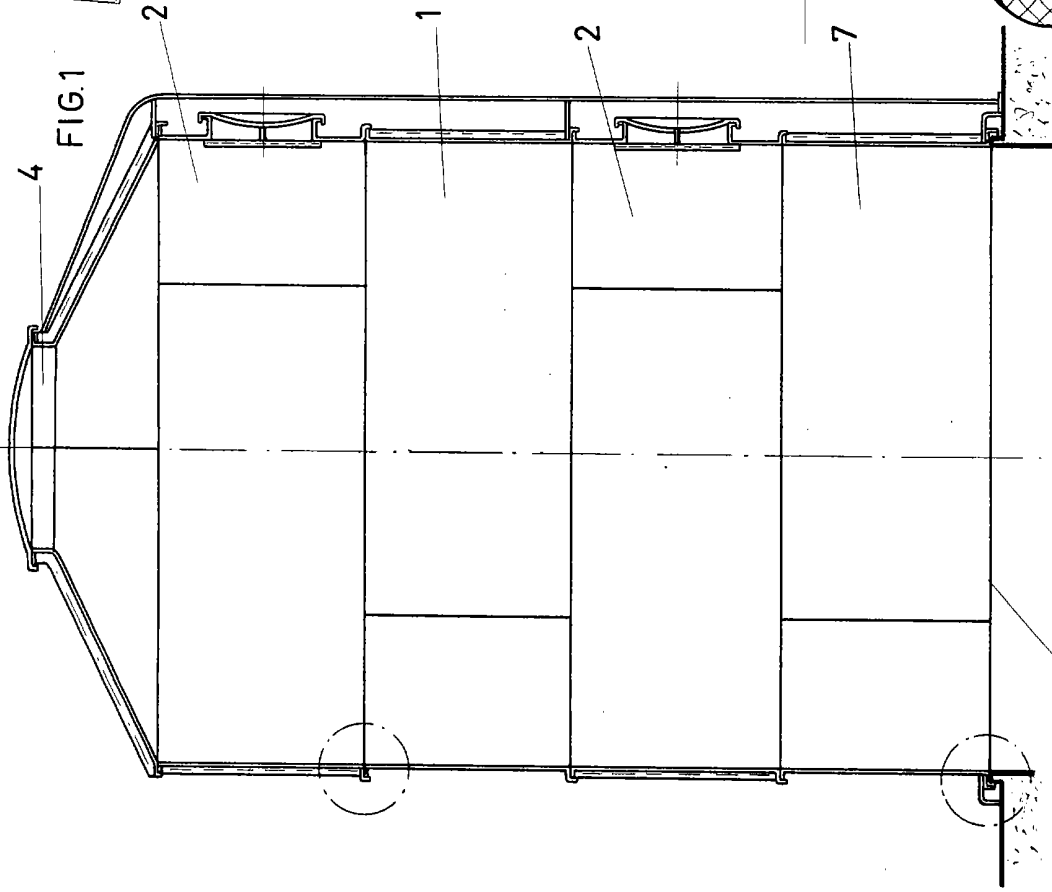


FIG. 1

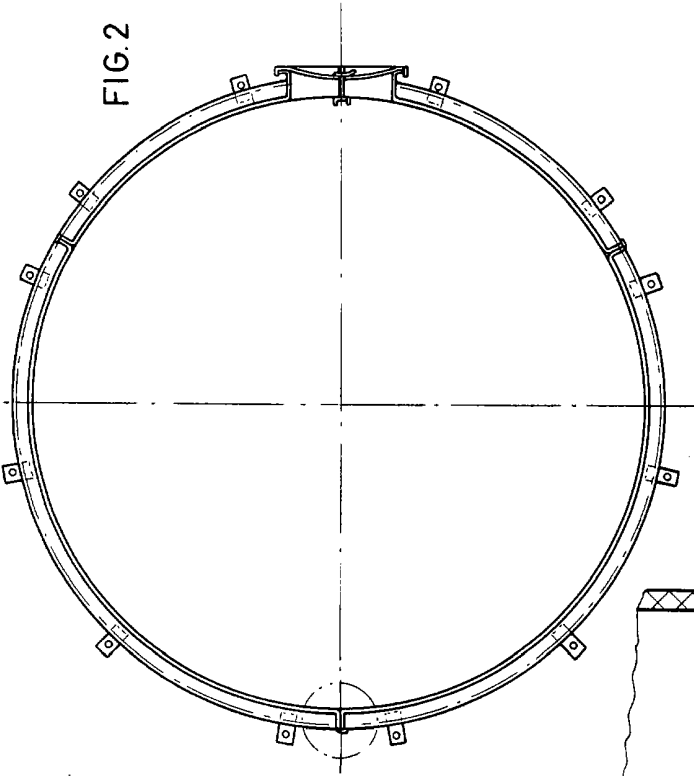


FIG. 2

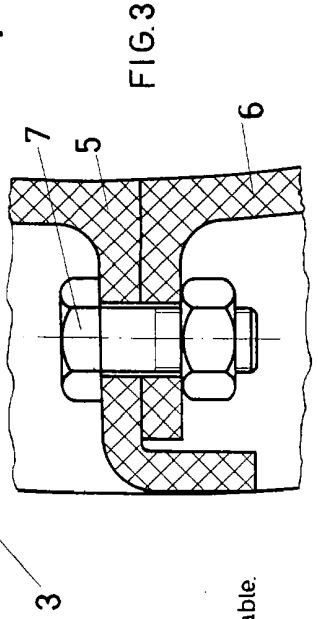


FIG. 3

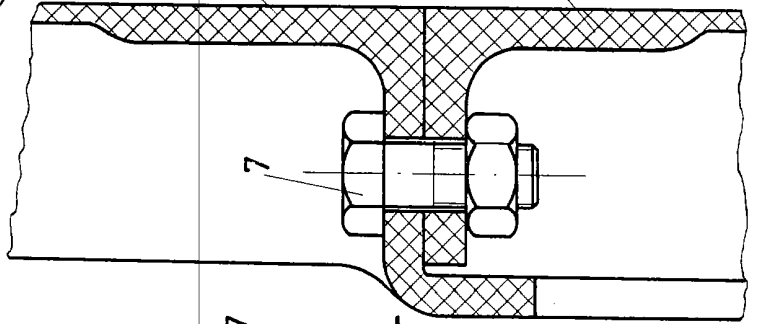
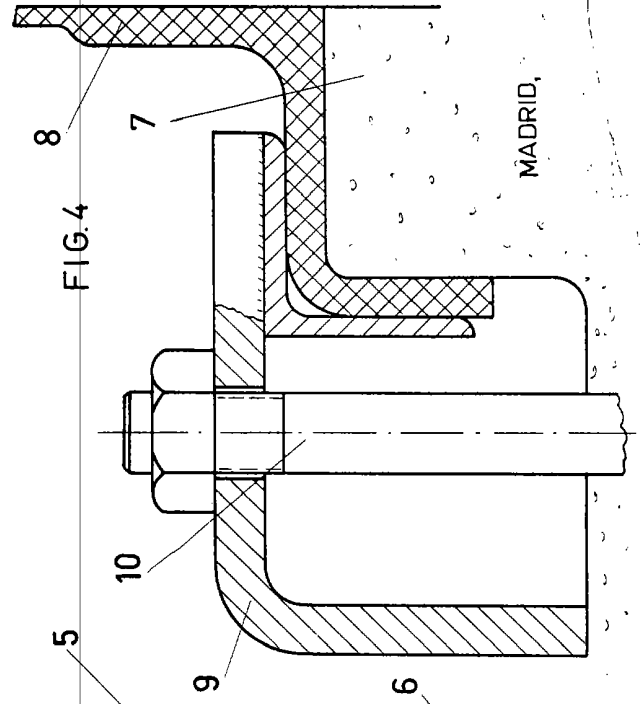


FIG. 4



MADRID,

Escala variable.