



MEMORIA DESCRIPTIVA

que se acompaña a la solicitud de una patente de introducción por diez años en España, a favor de Don Marcelino C O R T A Z A R domiciliado en Eibar (Guipúzcoa)

p o r

UNA MAQUINA PARA EL SUAVIZADO DE CUCHILLAS PARA MAQUINILLAS DE AFEITAR



Según una patente española anterior número 122.686, se constitua una máquina para suavizar cuchillas de afeitar, consistente en esencia en un carro deslizante sobre una armadura en forma de caja, en cuyo fondo se establecía una placa de contacto con las hojas, sobre la cual se disponían dos superficies alternadas una suavizadora y otra afiladora.

5

Conforme al objeto de esta patente de introducción, que modifica y mejora el objeto de la referida patente, las dos super-



ficies citadas suavizadora y afiladora se encuentran constituidas por dos placas respectivamente de material suavizador y afilador, montadas sobre las dos superficies opuestas de una placa de soporte susceptible de girar sobre sí misma y de presentar alternativamente, bien la superficie afiladora o suavizadora a voluntad, en el camino de recorrido de la hoja, formando superficie de contacto con esta.

5

Se evitan así los inconvenientes de las placas alternadas suavizadoras y afiladoras que obligan forzosamente a las hojas a sufrir los dos efectos simultáneamente, y que impiden el afilado o suavizado a voluntad.

10

En los adjuntos dibujos se ha representado esquemáticamente una forma de realización de una máquina conforme al objeto de la patente, siendo la figura 1, una vista general de la máquina y la figura 2, un detalle del funcionamiento de la pieza central que contiene las placas afiladora y suavizadora.

15

Conforme se aprecia en los dibujos de referencia, la máquina se encuentra constituida por una armadura metálica A que adopta la forma de una caja y sobre cuyos lados mayores 5 que sirven a modo de carril de guía se desliza un cuerpo 2 constituyendo agarrador 3 que soporta la hoja a afilar 6 sobre dos barras montadas giratorias sobre bloques 4 que se deslizan en el camino formado por los lados mayores 5 y cuyos bloques tienen una forma tal que en cualquiera de las dos direcciones de desplazamiento de la hoja obligan a esta a tomar una inclinación, según la cual el filo posterior en el sentido de la marcha viene a apoyarse sobre la superficie de afilado o de suavizado 7.

20

25

Ambas superficies de afilado y de suavizado, y en esto radica la esencialidad de la patente, se encuentran constituidas (figura 2) por dos placas o bloques 8 dispuestos sobre las superficies opuestas de una placa metálica 9 que termina en sus extremi-

30



dades en dos pivotes 10 que son susceptibles de girar sobre soportes 11 dispuestos elásticamente para que el conjunto de los bloques 8 y la placa metálica 9 pueda mantenerse en cualquiera de las dos posiciones elejidas afilado o suavizado.

5 Los soportes 11 van dispuestos, e incluso pueden estar constituidos por el mismo material que la placa de fondo de la máquina 12, en la cual se ha practicado un taladro 13 que permite girar libremente el conjunto 8 - 9.

10 Este conjunto indudablemente puede disponerse en idénticas condiciones giratorias sobre soportes que difieran de los representados, pero debe entenderse que esta variante se encuentra comprendida dentro del alcance de la patente.

N O T A.  
=====

La presente patente de introducción comprende las siguientes reivindicaciones :

15 1.- Una máquina para el suavizado de cuchillas para maquinillas de afeitar, caracterizada esencialmente porque las superficies suavizadora y afiladora sobre la cual viene a pasar la hoja transportada por un carro deslizante, a lo largo de la armadura de la máquina, se encuentran constituidas por dos bloques de  
20 material adecuado establecidos en las superficies opuestas de una placa susceptible de girar sobre sí misma y presentar alternativamente una de dichas superficies afiladora o suavizadora al paso de la cuchilla y mantenerse en la posición elejida durante el funcionamiento.

25 2.- Una máquina para el suavizado de cuchillas para maquinillas de afeitar.- Según se describe y reivindica en la presente memoria descriptiva y se ilustra con los dibujos que a la misma se acompañan.

Consta esta memoria



4.-

de cuatro hojas escritas por una sola cara.

Madrid 19 de octubre de 1935.

FIG. 1

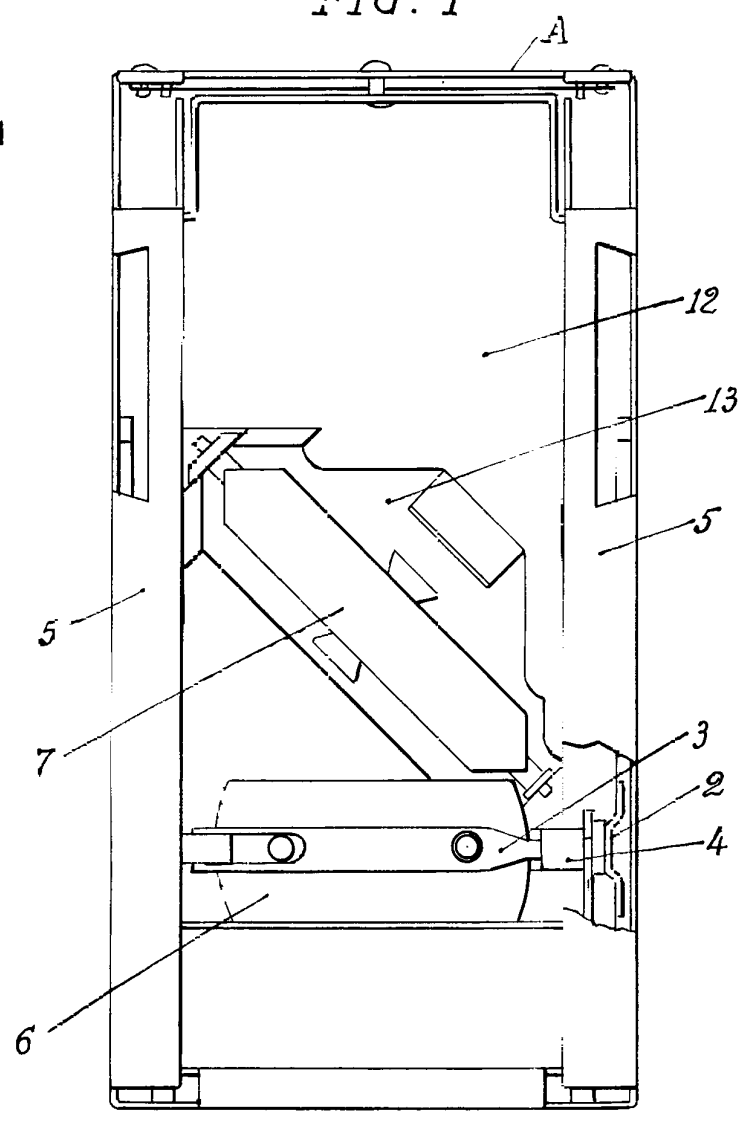
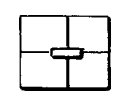
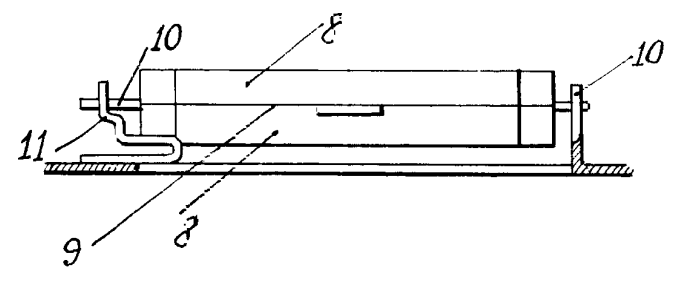


FIG. 2



*Handwritten signature or scribble at the bottom center of the page.*