



8 JUN. 1909

139384

MODELO DE UTILIDAD

por VEINTE años

cuyo privilegio se solicita para España,
sus territorios y plazas de soberanía,
a favor de:

MOBBA, S. A.

entidad de nacionalidad española, domici-
liada en Badalona (Barcelona), calle Colón,
núm. 4-6, relativo a:

"RALLADOR DE MESA PARA QUESO"

=====

139384

8 JUN.



MEMORIA DESCRIPTIVA

La presente invención se contrae, tal como indica su enunciado a un rallador de mesa para queso, de reducidas dimensiones y forma adecuada para empleo como rallador sobre los propios platos que deban aderezarse con queso. - - - - -

5.

Esencialmente se caracteriza por estar constituido por dos cuerpos que acoplan entre sí: un primer cuerpo interiormente cilíndrico y abierto por una de sus caras frontales, que en el fondo aloja un disco provisto de múltiples púas como elementos

10.

inmovilizadores del queso sometido a rallado, y otro cuerpo, exteriormente cilíndrico, que, como macho del anterior, ajusta en el interior del cilindro, siendo interiormente hueco y abierto en ambas caras frontales, pero cerrada una de ellas por un disco metálico provisto de múltiples púas y taladros, las primeras como elemento ralladores del queso alojado entre ellas y las de inmovilización, y los taladros como puntos de paso del queso rallado que, a través del interior del cilindro desciende por gravedad. La acción de rallado se obtiene por rotación manual del referido macho, a cuyo fin dispone en la cara opuesta a la del disco de rallado de una zona de empuñadura. - - - - -

15.

20.

Para facilitar la comprensión de cuanto antecede, dando a conocer simultáneamente diversos detalles de orden constructivo, seguidamente se hace referencia a la lámina de dibujos que acompaña a esta memoria, en la que se describe un ejemplo de realización entre los muchos que podrían citarse, por cuyo motivo, dado su fin meramente ilustrativo, debe ser considerada como desprovista de todo carácter limitativo respecto al alcance

25.

139384



de la protección legal que se recaba. En los dibujos: - - - -

Figura 1, representa una sección según un plano diame-
tral del rallador que se describirá como ejemplo. - - - - -

5. Figura 2, representa una sección según el plano II-II
de la figura anterior. - - - - -

En dichas figuras el cuerpo interiormente cilíndrico ha
sido referenciado por 1, y el macho por 2. El primero, en el
ejemplo, está moldeado en material plástico y exteriormente
es de forma cilíndrica. En su interior, en el fondo del cilin-
10. dro, aloja el disco metálico 3 provisto de múltiples pías inmo-
vilizadoras 4, sujetándose dicho disco mediante dos tornillos
de cabeza chaflanada 5. - - - - -

El macho 2 es de forma cilíndrica hueca, también moldea-
do en material plástico, y cerrado por uno de sus extremos
15. mediante el disco metálico 6, provisto de múltiples pías ralla-
doras 7 de menor dimensión que las inmovilizadoras 4, y obte-
nidas por troquelado y doblado, con lo cual se conforman los
agujeros contiguos 8, a través de los cuales desciende el que-
so rallado. Dicho disco aloja en la extremidad del macho 2 y
20. queda inmovilizado por ejemplo mediante la protuberancia ra-
dial 9, que se aloja en rebaje complementario del macho 2. -

Para empleo del rallador de invención basta introducir
el queso a rallar en el interior del cuerpo 1 colocado inver-
tido, seguidamente introducir el macho 2 hasta presionar el
25. queso, representado en líneas de trazos en la figura 1, inver-
tir el conjunto e imprimir rotación alternativa a la par que
presión axial sobre el macho 2 respecto al cuerpo 1, descen-
diendo el queso rallado por el interior del macho 2. - - - -

139384

8 JUN.



Debe hacerse observar que la sujeción e inmovilización del disco 3 en el cuerpo 1 y del disco 6 en el macho 2 puede afectar múltiples disposiciones dentro de las características de la invención; así, puede obtenerse por inserción previa al moldeo, mediante discos poligonales en alojamientos complementarios, roblones, etc. - - - - -

Habiendo descrito suficientemente las características, ventajas y modo de empleo del rallador de queso para mesa que constituye el objeto de la presente invención, debe hacerse constar, en resumen, que en el mismo podrán introducirse cuantas variantes de detalle referentes a materiales, dimensiones, forma de acoplamiento mutuo y demás circunstancias accesorias, la experiencia y la práctica puedan aconsejar, siempre que con ello no se desvirtúe su esencialidad, que es la que se concreta en la primera de las reivindicaciones que siguen.

N O T A

Se declaran de novedad, utilidad y propiedad para España, sus territorios y plazas de soberanía, las siguientes: - - -

R E I V I N D I C A C I O N E S

20. 1.- Rallador de mesa para queso, caracterizado por comprender un cuerpo hueco, abierto por una de sus caras y cilíndrico en su interior, en cuyo fondo aloja múltiples pías metálicas como elementos inmovilizadores del queso sometido a rallado, y un cuerpo cilíndrico hueco que por su superficie exterior ajusta en el interior del anterior cuerpo hueco, en una de cuyas caras frontales monta un disco provisto de múltiples pías y taladros pasantes, las cuales efectúan el rallado

139384

8 JUN



del queso alojado entre ellas y las de inmovilización mediante rotación manual de este cuerpo cilíndrico, el cual, a tal fin, dispone en la parte opuesta de una zona de empuñadura y su interior es totalmente hueco, a fin de que por él, y a través

5. de los referidos taladros, descienda el queso rallado. - - -

2.- "RALLADOR DE LESA PARA QUESO". - - - - -

Todo ello conforme se describe y reivindica en la presente memoria que consta de cinco hojas, foliadas y mecanografiadas por una sola de sus caras, y de una lámina de dibujos

10. que la ilustra.

8 JUN. 1968

FIG. 1

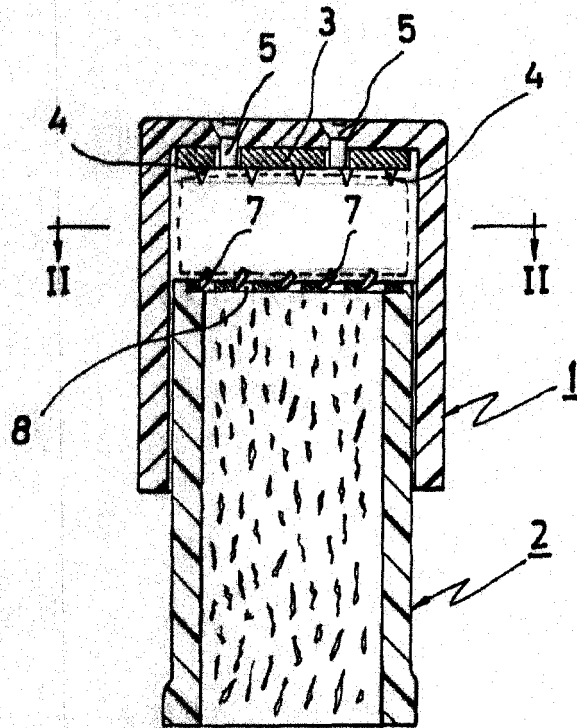
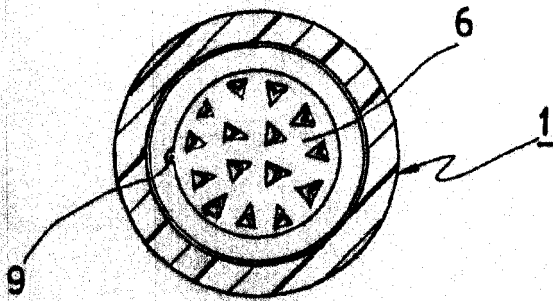


FIG. 2



8 JUN. 1968