



Memoria      Descriptiva

Correspondiente a una patente de invención que por veinte años para España y sus Colonias se solicita a favor de los Sres. Don. Pedro Almagro Alcalde y Don. Antonio Gonzalez Rufo, domiciliados ambos en Madrid, por APARATO SANITARIO CON DISPOSITIVO DE ACCIONAMIENTO PARA SU APERTURA Y CIERRE.

.....

La patente cuyo registro se solicita se refiere a un aparato provisto de un dispositivo de accionamiento que facilita su apertura y cierre y para la mejor comprensión del mismo, pasa a describirse con arreglo a los planos que unidos a la presente memoriase acompañañan.

5      La Figura 1. representa una vista lateral y en sección, en la que se señala con el nº 1. la tapa o tapas del aparato, que consisten en dos cuadrantes de esfera, unidos en dos puntos por medio de tornillos que les sirven de eje a las piezas señaladas con el  
10      nº 12. Con el nº 2. la media esfera de chapa que forma la parte inferior del cuerpo del aparato. Con el 3. el bisel de chapa al



que van unidas por medio de tornillo o soldadura, la media esfera  
24 las piezas señaladas con el nº 12 y las patas de tubo nº 4.  
El nº 5. representa las bolas o base de las patas. 6 es el disco  
15 de chapa que forma parte de la base del aparato. Con el nº 7, se  
representa la peana de madera con un corte o caja transversal que  
permite el acoplamiento de la palanca 10. El 11 señala la pieza  
intermedia entre la varilla marcada con el nº 8. y los tirantes  
14 y que sirve de guía a la referida varilla 8. la cual lleva a  
20 su alrededor el muelle espiral 9. El extremo opuesto de la palanca  
10, al que va acoplado en la ranura de madera de la peana 7,  
termina en un pedal. Las piezas 12, soldadas a la parte superior  
del bisel -3- llevan un taladro roscado en el centro para el aco-  
plamiento de los tornillos que sirven de eje a las tapas nº 1.  
25 -13- es el tornillo que une la base del aparato con las patas del  
mismo. -15- es el aro de alambre o soporte de la vasija y -16- la  
bisagra.

El funcionamiento de este aparato es el siguiente:

Al pisar el pedal o prolongación de la palanca 10, esta tira ha-  
30 cia bajo de la varilla -8- que hasta efectuado este movimiento ha  
estado en tensión hacia arriba, debido a la presión que sobre la  
misma ejerce el muelle espiral señalado con el nº 9. A su vez es-  
ta varilla arrastra hacia sí la pieza intermedia nº 11. la cual  
cierra los tirantes señalados con el nº 14. que van unidos a las  
35 tapas -1- obligando a estas a que giren sobre sus ejes o tornillos  
y se abran en su totalidad. Para que estas tapas permanezcan ce-  
rradas, alrededor de uno cualquiera de los ejes o tornillos que  
las unen a las piezas -12-, llevan un muelle que hace presión ha-  
cia arriba sobre los bordes de las mismas.

40 El objeto de la presente invención ha de recaer sobre las siguien-  
tes

R E I V I N D I C A C I O N E S

1ª.-APARATO SANITARIO CON DISPOSITIVO DE ACCIONAMIENTO PARA SU



45 APERTURA Y CIERRE caracterizado por que al hacer presión sobre el  
pedal o prolongación de la palanca -10- esta, tira hacia abajo de  
la varilla -8-, la cual hasta efectuarse esta presión, está en  
tensión hacia arriba, debido a la presión que sobre ella ejerce  
el muelle espiral señalado con el nº 9.

50 2ª: APARATO SANITARIO CON DISPOSITIVO DE ACCIONAMIENTO PARA SU APER-  
TURA Y CIERRE caracterizado por reivindicación primera y por que  
a su vez la varilla a que se hace referencia en la reivindicación  
anterior, arrastra hacia sí la pieza intermedia -11- la cual cierra  
los tirantes señalados con el número -14- que van unidos a las ta-  
55 pas -1- obligando a estas a que giren sobre sus ejes y se abran  
en su totalidad.

3ª.- APARATO SANITARIO CON DISPOSITIVO DE ACCIONAMIENTO PARA SU  
APERTURA Y CIERRE caracterizado por las reivindicaciones primera y  
segunda y por que para que las tapas -1- permanezcan cerradas, al-  
60 rededor de uno cualquiera de sus ejes que las unen a las piezas -12  
llevan un muelle que hace presión hacia arriba sobre los bordes de  
las mismas.

4ª.- El Objeto de la presente invención ha de recaer sobre  
APARATO SANITARIO CON DISPOSITIVO DE ACCIONAMIENTO PARA SU APERTU-  
65 RA Y CIERRE:

La presente memoria consta de tres hojas mecanografiadas, escri-  
tas por una sola cara y planos que con la misma se acompañan.

Madrid 23 de Agosto de 1.935.

P. A. JUAN DEL VALLE  
P. P.

Fig. 1.

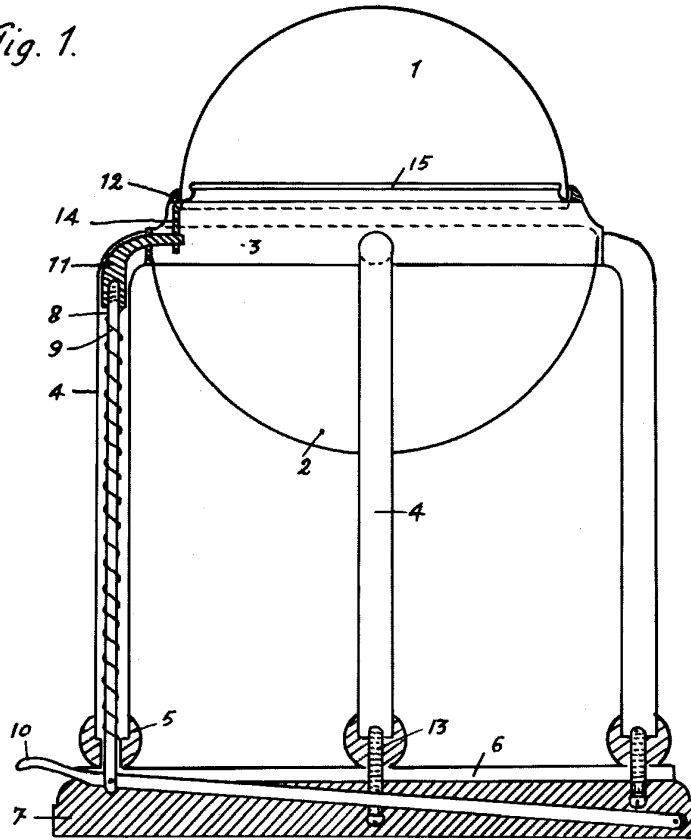
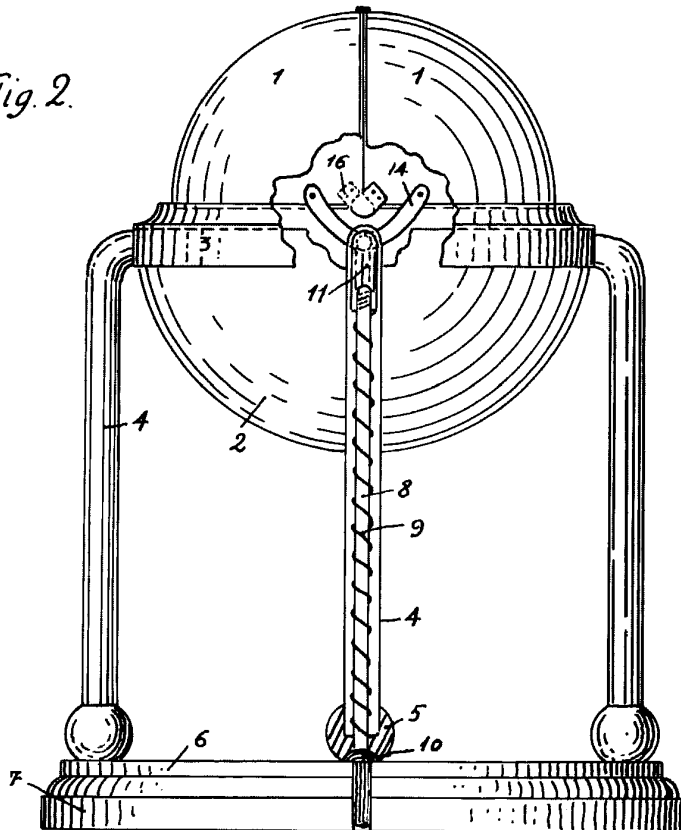


Fig. 2.



Madrid 23 de Agosto 1935  
P.H.

Escala variable