

139363

7 JUN 1968
ENTRADA



MEMORIA DESCRIPTIVA

correspondiente a la solicitud de concesión de un...

MODELO DE UTILIDAD

SOLICITANTE: D. VICENTE CAMPOS NOVELLA.

RESIDENCIA: Velázquez nº. 6.

VALENCIA-8.

ENUNCIADO: "CENICERO PARA REPISAS Y SIMILARES"

Prioridad: Patente n.º del

ES.

139363



1 El Estatuto vigente sobre Propiedad Industrial, de
26 de Julio de 1929, en su texto refundido publicado el 30
de Abril de 1930, establece los caracteres de patentabili-
5 objeto obtener ventajas sobre lo ya conocido, admitiendo
por consiguiente como patentables, las nuevas máquinas, apa-
ratos, instrumentos, procesos de fabricación, etc. La am-
plitud de conceptos previstos como patentables, ha llevado
al legislador a aclarar (Artº. 46) que la enumeración con-
10 tenida en dicho cuerpo legal es puramente enunciativa y no
limitativa, haciéndola extensiva incluso a los descubri-
mientos de tipo científico (Artº. 47).

El Decreto de 26 de Diciembre de 1947, recogiendo
la Orden de 18 de Noviembre de 1935, confirma el criterio
15 legal de que también serán patentables los instrumentos, ob-
jetos, o partes de los mismos, que aporten a la función a
que son destinados, un beneficio o efecto nuevo, y en defi-
nitiva que constituyan una mejora sustancial sobre lo ante-
riormente conocido.

20 Pues bien, a tenor de lo expuesto, y en base al ar-
ticulado que recoge los conceptos expresados, debe conside-
rarse, que la invención a que se refiere la presente memo-
ria, constituye una novedad industrial, con características
y ventajas que la hacen merecedora del privilegio de explo-
25 tación exclusiva que por ella se solicita, premiando así
los méritos de quien aporta a la industria del país una me-
jora efectiva y precisamente comprendida entre las enuncia-
das por la Ley como patentables. (Arts. 46 y 47 en relación
con el 171, en su nueva redacción afectada por la Orden de
30 18 de Noviembre de 1935).



139363

1 Pasando a describir el objeto de la invención -
por la cual se solicita el presente privilegio de Modelo de
Utilidad se hace constar que la finalidad de la idea que va
mos a describir es proporcionar al público en general un ce
5 nicero para repisas y similares que aporta sobre los conoci-
dos ventajas fundamentales puesto que permite ser acoplado
sobre una repisa a través de un canal lateral que comprende,
y por simple presión.

10 Con objeto de aclarar gráficamente la idea que
se describe, se acompaña a esta Memoria, como parte inte--
grante de la misma, un juego de dibujos, en los que se re--
presenta lo siguiente:

15 La figura 1ª muestra una vista seccionada del -
cenicero que nos ocupa, en la que se observa que este últi-
mo está constituido por un cuerpo A), preferentemente de na-
turaleza plástica, el cual comprende una canal lateral B) -
para su acoplamiento sobre una repisa que le sirve de so--
porte.

20 Finalmente la figura 2ª, muestra otra vista sec-
cionada del cenicero objeto de esta solicitud acoplado sobre
una repisa. En efecto, se observa aquí que el cenicero A) se
halla dispuesto por su canal lateral B) sobre una zona ade-
cuada de la repisa C) efectuándose el encaje de esta última
en aquella por simple presión.

25 De la descripción de los dibujos que antecede -
se deduce prácticamente la constitución y el funcionamiento
del objeto de la invención que es como sigue:

30 El cenicero formado por el cuerpo A) se acopla
a presión sobre una zona adecuada de la repisa C) a través
de la canal B) lateral que el mismo comprende, pudiendo ser

139363

- 4 -



1 liberado este acoplamiento ejerciendo una tracción hacia -
afuera sobre el cuerpo A). Con este acoplamiento y medios
tan sencillos como los descritos se consigue acoplar un ce-
nicero sobre una repisa sin que éste último pueda experimen-
5 tar caídas involuntarias que producen, de hecho, notables
inconvenientes y según la naturaleza del cenicero, su ro-
tura.

No se considera necesario hacer más extensa es-
ta descripción para que cualquier persona perita en la ma-
10 teria comprenda perfectamente la idea que se desea patentar
así como las ventajas que de su realización industrial han
de derivarse, y que brevemente aludidas en sus puntos más -
señalados son las siguientes:

15 a) posibilidad de acoplamiento y desacoplamiento del ceni-
cero sobre una repisa o cualquier otra superficie de sopor-
te, a través de una simple operación de presión, dada la na-
turaleza flexible de que esta constituido el cenicero;

b) costos de producción de este último mucho más asequi-
bles, en virtud de su sencillez constructiva;

20 c) cumplimiento de las funciones para las que ha sido crea-
do con toda perfección, por lo cual es evidente que el pri-
vilegio que se solicita adquiere una utilidad práctica sin-
gular por el beneficio o efecto nuevo que aporta a la fun-
ción a que se destina.

25 Por todo ello, y para evitar posibles imita-
ciones, se presenta esta solicitud, pidiendo la explotación
exclusiva de la idea descrita, de acuerdo con las considera-
ciones y puntos que se desean reivindicar, que se concretan
en las páginas siguientes:

30

139363

- 5 -

7



1 Hecha la descripción a que se refiere la memoria
que antecede, es preciso insistir en que los detalles de
realización de la idea expuesta, pueden variar, es decir,
que pueden sufrir pequeñas alteraciones, basadas siempre
5 en los principios fundamentales de la idea, que son en esen-
cia los que quedan reflejados en los párrafos de la des-
cripción hecha. En efecto, el Artículo 48 del Estatuto vi-
gente sobre Propiedad Industrial, establece como no paten-
tables, en su apartado tercero, "los cambios de forma, di-
10 mensiones, proporciones y materias de un objeto ya patenta-
do" fijando así el criterio del legislador en el sentido
de que patentada una idea que pueda dar lugar a una reali-
dad práctica e industrializable, nadie podrá apoyarse en
ella para, a pretexto de haber introducido ligeras modifi-
15 caciones, presentarla como nueva y propia.

Este principio, en cuanto al alcance de la protec-
ción del objeto patentado se refiere, se halla confirmado
por numerosas Sentencias del Tribunal Supremo, y entre ellas,
como más terminantes, en las de fechas 16 de Octubre de 1954,
20 23 de Enero de 1959, 20 de Marzo de 1964 y otras.

Establecido el concepto expresado, en cuanto a la
amplitud que debe darse a la protección solicitada, se re-
dacta a continuación la Nota de Reivindicaciones, de acuer-
do con lo que se establece en el último párrafo del apar-
25 tado tercero del Artículo 100 de la Ley, sintetizando así
las novedades que se desean reivindicar:

NOTA DE REIVINDICACIONES

En resumen, el privilegio de explotación exclusi-
va que se solicita, recaerá sobre las reivindicaciones si-
30 guientes:

139363

- 6 -



1

1a.- CENICERO PARA REPISAS Y SIMILARES, caracterizado esencialmente porque su cuerpo constitutivo comprende una canal lateral a través de la cual se acopla a presión, sobre una zona adecuada de la repisa, ventajosamente en uno de los brazos laterales de esta última.

5

2a.- Se reivindica por último como objeto sobre el que ha de recaer el Modelo de Utilidad que se solicita: "CENICERO PARA REPISAS Y SIMILARES".

10

Todo conforme queda descrito y reivindicado en la presente Memoria descriptiva, que consta de seis páginas mecanografiadas y dibujos que se acompañan.

Madrid, 7 de junio de 1968

BERNARDO UNGRIA

P.P.

15

20

25

30

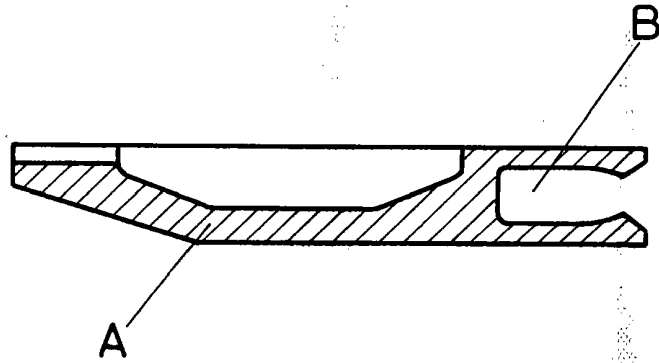


FIG - 1

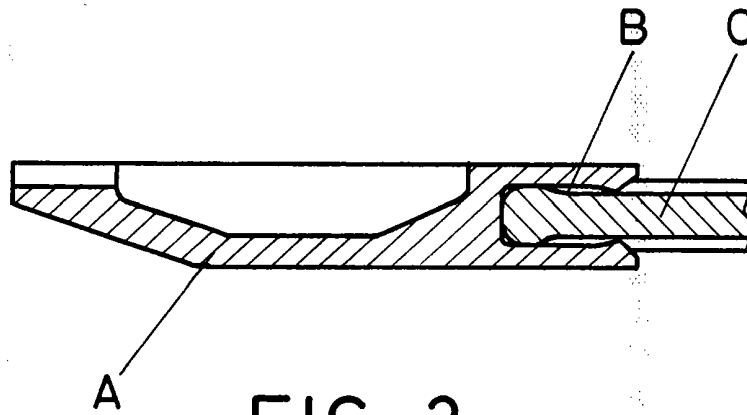


FIG - 2

ESCALA VARIABLE

Madrid, 7 de junio de 196 8

BERNARDO UNGRIA

P. P.