

139333



# MEMORIA DESCRIPTIVA

correspondiente a la solicitud de concesión de un...

## MODELO DE UTILIDAD

SOLICITANTE: D. MANUEL PARDO VIDAL

RESIDENCIA: Carretera Industrial

Z A R A U Z (Guipúzcoa)

ENUNCIADO: "FUNDA PARA COLECCIONAR MONEDAS,

PERFECCIONADA".

Prioridad; Patente ..... n.º ..... del .....

ES.

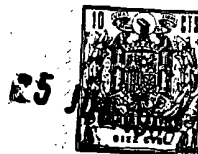


1  
5  
10  
15  
20  
25  
30

El Estatuto vigente sobre Propiedad Industrial, de 26 de Julio de 1929, en su texto refundido publicado el 30 de Abril de 1930, establece los caracteres de patentabilidad de las invenciones de tipo industrial que tienen por objeto obtener ventajas sobre lo ya conocido, admitiendo por consiguiente como patentables, las nuevas máquinas, aparatos, instrumentos, procesos de fabricación, etc. La amplitud de conceptos previstos como patentables, ha llevado al legislador a aclarar (Artº. 46) que la enumeración contenida en dicho cuerpo legal es puramente enunciativa y no limitativa, haciéndola extensiva incluso a los descubrimientos de tipo científico (Artº. 47).

El Decreto de 26 de Diciembre de 1947, recogiendo la Orden de 18 de Noviembre de 1935, confirma el criterio legal de que también serán patentables los instrumentos, objetos, o partes de los mismos, que aporten a la función a que son destinados, un beneficio o efecto nuevo, y en definitiva que constituyan una mejora sustancial sobre lo anteriormente conocido.

Pues bien, a tenor de lo expuesto, y en base al articulado que recoge los conceptos expresados, debe considerarse, que la invención a que se refiere la presente memoria, constituye una novedad industrial, con características y ventajas que la hacen merecedora del privilegio de explotación exclusiva que por ella se solicita, premiando así los méritos de quien aporta a la industria del país una mejora efectiva y precisamente comprendida entre las enunciadas por la Ley como patentables. (Arts. 46 y 47 en relación con el 171, en su nueva redacción afectada por la Orden de 18 de Noviembre de 1935).



1

Pasando a describir el objeto de la invención por la cual se solicita el presente privilegio de Modelo de Utilidad, se hace constar que la finalidad de la idea que vamos a describir es proporcionar al mercado y al público en general una funda para coleccionar monedas, que aporta a la función a que se destina una serie de ventajas considerables en el campo de la exhibición y coleccionismo numismático.

5

10

Con objeto de aclarar gráficamente la idea que se describe, se acompa a esta Memoria, como parte integrante de la misma, un juego de dibujos en los que se representa lo siguiente:

15

La figura única muestra una vista en perspectiva de la funda en la que se observa el margen (1) taladrado según unos orificios (5) que pueden ser de distintas dimensiones de acuerdo con el tipo de herraje que se vaya a emplear para anchurar dichas fundas u hojas.

20

De la zona no vista o posterior del margen (1) nacen una serie de tiras paralelas (3) provistas de solapas (5), que emergen hacia abajo y distanciadas a espacios iguales, por debajo de todo lo cual se sitúa una lámina transparente (6) la cual se halla termosoldada según líneas (4) cruzadas perpendicularmente, lo que da lugar a unos compartimentos rectangulares abiertos por su parte superior solamente.

25

De la descripción de los dibujos que antecede se deduce prácticamente la constitución y el funcionamiento del objeto de la invención, que es como sigue:

30

Levantando las solapas (5), se introducen en cualquiera de los compartimentos descritos el objeto a co--



1 leccionar o moneda de tal forma que una vez dentro del com-  
partimento se sitúa la solapa (5) por encima de la moneda -  
con lo que se imposibilita la salida de la moneda en cuestión  
del compartimento o alveolo en donde se haya introducido.

5 No se considera necesario hacer más extensa -  
esta descripción para que cualquier persona perita en la ma-  
teria comprenda perfectamente la idea que se desea patentar,  
así como las ventajas que de su realización industrial han -  
de derivarse y que brevemente aludida en sus puntos más se-  
10 ñalados son las siguientes:

Ya que, tanto las tiras (3) como la lámina -  
(6) son transparentes, puede observarse ambas caras de la -  
moneda sin necesidad de sacarla del compartimento.

15 Fácil manejo y sencilla construcción que no  
encarece por tanto los costos de producción.

Facilidad de poder agruparse o archivarse di-  
chas fundas, dando formación a un conjunto homogéneo.

20 Por todo ello, y para evitar posibles imita-  
ciones, se presenta esta solicitud, pidiendo la explotación  
exclusiva de la idea descrita, de acuerdo con las considera-  
ciones y puntos que se desean reivindicar, que se concretan  
en las páginas siguientes:

25

30



1 Hecha la descripción a que se refiere la memoria  
que antecede, es preciso insistir en que los detalles de  
realización de la idea expuesta, pueden variar, es decir,  
que pueden sufrir pequeñas alteraciones, basadas siempre  
5 en los principios fundamentales de la idea, que son en esen-  
cia los que quedan reflejados en los párrafos de la des-  
cripción hecha. En efecto, el Artículo 48 del Estatuto vi-  
gente sobre Propiedad Industrial, establece como no paten-  
tables, en su apartado tercero, "los cambios de forma, di-  
10 mensiones, proporciones y materias de un objeto ya patenta-  
do" fijando así el criterio del legislador en el sentido  
de que patentada una idea que pueda dar lugar a una reali-  
dad práctica e industrializable, nadie podrá apoyarse en  
ella para, a pretexto de haber introducido ligeras modifi-  
15 caciones, presentarla como nueva y propia.

Este principio, en cuanto al alcance de la protec-  
ción del objeto patentado se refiere, se halla confirmado  
por numerosas Sentencias del Tribunal Supremo, y entre ellas,  
como más terminantes, en las de fechas 16 de Octubre de 1954,  
20 23 de Enero de 1959, 20 de Marzo de 1964 y otras.

Establecido el concepto expresado, en cuanto a la  
amplitud que debe darse a la protección solicitada, se re-  
dacta a continuación la Nota de Reivindicaciones, de acuer-  
do con lo que se establece en el último párrafo del apar-  
25 tado tercero del Artículo 100 de la Ley, sintetizando así  
las novedades que se desean reivindicar:

#### NOTA DE REIVINDICACIONES

En resumen, el privilegio de explotación exclusi-  
va que se solicita, recaerá sobre las reivindicaciones si-  
30 guientes:



1

1a. FUNDA PARA COLECCIONAR MONEDAS, PERFECCIONADA

5

que siendo del tipo de las que se constituyen mediante una tira de material plástico a modo de margen, el cual se halla horadado, según orificios generalmente circulares, esencialmente se caracteriza porque de la cara posterior del margen emergen perpendicularmente a espacios equidistantes una serie de tiras transparentes y rectangulares de cuya base inferior nacen unos solapas con forma trapecial isoscélica invertida de ángulos redondeados, por debajo de todo lo cual se aplica una lámina cuadrangular que queda pegada al resto de lo descrito mediante líneas de termosoldado cruzadas perpendicularmente lo que da lugar a la formación de una pluralidad de compartimentos rectangulares, abiertos exclusivamente por su lado superior.

10

15

2a.- Se reivindica por último como objeto sobre el que ha de recaer el Modelo de Utilidad que se solicita: "FUNDA PARA COLECCIONAR MONEDAS, PERFECCIONADA".

20

Todo conforme queda descrito y reivindicado en la presente Memoria descriptiva, que consta de seis páginas mecanografiadas y dibujos que se acompañan.

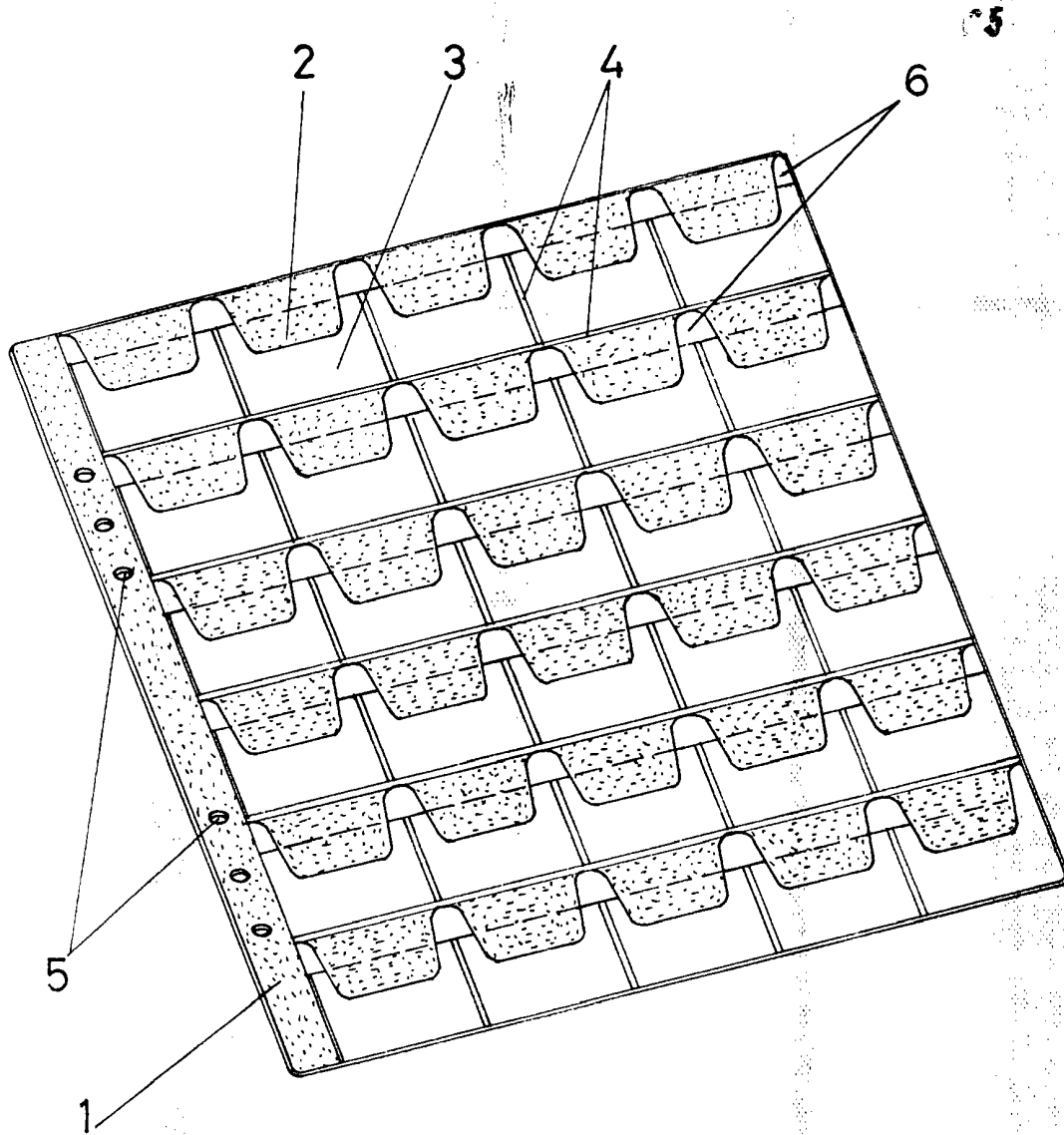
Madrid, 5 de junio de 1968

BERNARDO UNGRIA

p.p.

25

30



**ESCALA VARIABLE**

Madrid, 5 de junio de 1968

**BERNARDO UNGRIA**

P. P.