

S/Ref.: E 1723

N/Ref.: O.G. 15.082/CB

24.0.1958



138995

18 M

MODELO DE UTILIDAD 138.995

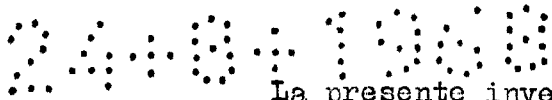
M E M O R I A D E S C R I P T I V A

S o b r e:

"PERFECCIONAMIENTOS EN MESAS DE TABLERO INCLINABLE"

Solicitante: D. LEON JOUX, de nacionalidad francesa, domiciliado en 7 Avenue Ferrer. PRE-SAINT-GERVAIS (Seine -- Saint-Denis). FRANCIA

Inventor: El solicitante.



138995

18 M

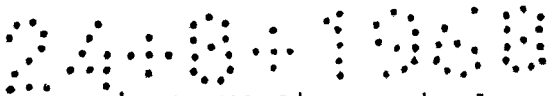


La presente invención tiene por objeto una mesa de ta
blero inclinable, del tipo en el que el tablero pivota alrededor
de un eje horizontal portado por un montante de las patas de la
mesa.

5. Un objeto de la invención es realizar un dispositivo -
de apriete eficaz, sencillo y robusto, y de fácil manipulación,
que permita modificar rápidamente la inclinación del tablero de
la mesa y bloquearlo firmemente en la posición de inclinación de
seada.
10. De acuerdo con la invención, el tablero de la mesa es-
tá solidarizado con un sector, coaxial al eje horizontal de pivo-
tamiento, cuyo borde puede ser apretado a voluntad entre el mon-
tante de las patas y la cabeza de un perno que atraviesa libre-
mente el montante paralelamente al eje de pivotamiento, bloqueán-
dose en rotación la cabeza del perno por acoplamiento con una ba-
rra solidaria con el montante y efectuándose el apriete con ayu-
da de un botón de apriete que se rosca sobre el extremo roscado
del perno, preferentemente, con interposición de una arandela -
enfilada sobre el perno entre el montante y el sector.
15. En una forma de ejecución preferida de la invención, el
eje horizontal de pivotamiento del tablero de la mesa y la barra
sobre la que se adapta la cabeza del perno están constituídos por
la barra horizontal y la barra oblicua respectivamente de un per-
cante solidario con el montante y que soporta el tablero de la -
25. mesa en voladizo.

La cabeza del perno presenta la forma de una plaquita
rectangular que tiene un borde provisto de muescas para recibir
la barra oblicua del pescante.

30. El sector está formado por una parte doblada en ángulo
recto de una platina fijada debajo del tablero de la mesa, mien-



tras que otra parte de esta platina, igualmente doblada en ángulo recto, constituye un cojinete para la barra horizontal del pescante formando eje de pivotamiento.

5. El sector presenta en su periferia unos nervios radiales formando dientes cooperantes con la cabeza del perno para determinar las posiciones de parada del tablero de la mesa.

10. Otro objeto de la invención es permitir la asociación con el tablero inclinable de la mesa de un anaquel horizontal auxiliar amovible, sin complicar por ello el sistema de articulación y apriete de dicho tablero inclinable.

15. Con tal objeto, la invención prevé un anaquel horizontal auxiliar solidario con un maguito vertical cuya sección corresponde a la del montante, de tal modo que pueda enfilarse dicho maguito sobre dicho montante; la pared de dicho maguito está recortada para permitir el paso del eje de pivotamiento del tablero inclinable y del perno de apriete, de modo que el apriete del tablero inclinable y el apriete del anaquel horizontal auxiliar se efectúen por una misma y única maniobra del botón de apriete.

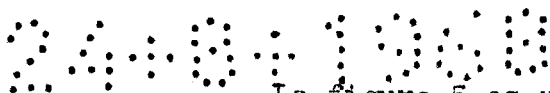
20. Una forma de ejecución de la invención ha sido representada a título de ejemplo en el dibujo adjunto en el que:

La figura 1 es una vista en perspectiva de la mesa, con su tablero representado en posición inclinada, y provista del anaquel horizontal auxiliar.

25. La figura 2 es una vista lateral parcial del anaquel horizontal auxiliar.

La figura 3 es una vista en corto siguiendo la línea III-III de la figura 2.

30. La figura 4 es una vista en alzado parcial de la mesa con el tablero en posición horizontal y sin el anaquel horizontal auxiliar.



La figura 5 es una vista en corte a escala mayor siguiendo la línea V-V de la figura 4, y

La figura 6 es una vista en corte siguiendo la línea VI-VI de la figura 5, habiéndose añadido a esta figura el anaque^l horizontal auxiliar.

En esta forma de ejecución, la mesa comprende un conjunto de patas constituido, de un modo en sí conocido, por un larguero horizontal central 1, sobre el que están articuladas unas patas 2 plegables y que es molidario con un montante telescópico vertical 3.

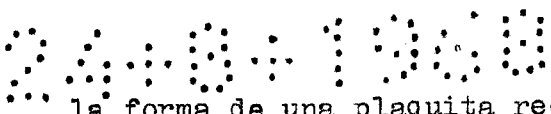
La parte superior del montante vertical 3 soporta un tablero imclinable 4, montado en voladizo.

De acuerdo con la invención, el tablero inclinable 4, está montado sobre un pescante que comprende una barra horizontal 5 y una barra oblicua 6, ambas solidarias con el montante vertical 3. Debajo del tablero 4, está fijada una platina 7, cuya parte doblada en ángulo recto constituye un sector 8 coaxial con la barra horizontal 5, mientras que otra parte de esta platina, igualmente doblada en ángulo recto, constituye un cojinete 9 para la barra horizontal 5 que constituye el eje de pivotamiento del tablero 4. Otro cojinete 10 está previsto en el extremo opuesto de la barra horizontal 5.

Como puede verse claramente en las figuras 5 y 6, el borde del sector 8 puede ser apretado entre el montante 3 y la cabeza 11 de un perno 12 que atraviesa libremente dicho montante 3, paralelamente al eje de pivotamiento constituido por la barra horizontal 5, efectuandose el apriete con ayuda de un botón de apriete 13 que se rosca sobre el extremo roscado del perno 12. Una arandela 14, enfilada sobre el perno 12 está interpuesta entre el sector 8 y el montante 3. La cabeza 11 del perno 12 tiene

138995

18 M



la forma de una plaquita rectangular cuyo borde inferior está provisto de muescas para recibir la barra oblicua 6 del pescante. De este modo, el perno 12 puede deslizarse axialmente, pero está -- bloqueado en rotación con relación al montante 3.

5. El sector 8 presenta en su periferia unos nervios radiales 15 formando dientes que cooperan con la cabeza 11 del perno 12 para determinar las posiciones de parada del tablero 4 en posiciones de inclinación variable.

10. Con el tablero inclinable 4 puede asociarse un anaquel -- horizontal auxiliar 16. Este (ver principalmente las figuras 2, 3, y 6) está solidarizado con un maguito vertical 17 cuya sección corresponde a la del montante 3 de tal modo que dicho manguito pueda ser enfilado sobre dicho montante, En el ejemplo dado, las secciones del manguito 17 y del montante 3 son cuadradas. Sobre su cara vuelta hacia el sector 8, del manguito 17 presenta una muesca 18 que -- permite el paso de la barra horizontal 5 que constituye el eje horizontal de pivotamiento del tablero 4 y, sobre su cara opuesta, comprende una muesca 19 que permite el paso del perno 12. Se ve que una misma y única maniobra del botón de apriete 13 permite --

15. apretar simultaneamente el sector 8 para mantener el tablero inclinable 4 en la posición de inclinación deseada y sujetar el anaquel auxiliar 16, que se mantiene constantemente en posición horizontal. El tablero 4 en posición inclinada, puede constituir por ejemplo una mesa de lectura, mientras que sobre el anaquel auxiliar horizontal se pueden depositar objetos que no se sujetarían sobre el tablero inclinado, tales como por ejemplo un vaso, un cenicero, etc.

20. Naturalmente se pueden introducir modificaciones de detalle en la forma de ejecución descrita y representada a título de

25. ejemplo, sin salir por ello del marco de la invención.

30.



NOTA

El Modelo de Utilidad que se solicita por veinte años para España, de acuerdo con la vigente Legislación, deberá recaer sobre: "PERFECCIONAMIENTOS EN MESAS DE TABLERO INCLINABLE", con Prioridad de la Demanda de Patente en Francia PV nº. ---

5. 63.110, de 26 de Mayo de 1.966, según las características sencillas de las siguientes:

REIVINDICACIONES

10. 1ª.- Perfeccionamientos en mesas de tablero inclinable, del tipo en el que el tablero pivota alrededor de un eje horizontal portado por un montante de las patas de la mesa, caracterizados porque dicho tablero está solidarizado con un sector, coaxial al eje horizontal de pivotamiento, cuyo borde puede ser apretado a voluntad entre el montante de las patas y la cabeza de un perno que atraviesa libremente el montante paralelamente al eje de pivotamiento, bloqueándose en rotación la cabeza del perno por acoplamiento, con una barra solidaria del montante, mientras --
15. que el apriete se efectúa con ayuda de un botón de apriete que se rosca sobre el extremo roscado del perno, preferentemente con interposición de una arandela enfilada sobre el perno entre
20. el montante y el sector.

25. 2ª.- Perfeccionamientos en mesas de tablero inclinable, según la reivindicación 1ª, caracterizados porque el eje horizontal de pivotamiento del tablero de la mesa y la barra sobre la que se adapta la cabeza del perno están constituidos por la
30. barra horizontal y la barra oblicua respectivamente de un pescante solidario con el montante y que soporta el tablero de la mesa en voladizo.

3ª.- Perfeccionamientos en mesas de tablero inclinable, según reivindicaciones anteriores, caracterizados porque la cabeza del perno presenta la forma de una plaquita rectangular que
35. tiene un borde provisto de muescas para recibir la barra obli-

138995

18 MAR



...cua del pescante; ...

4a.- Perfeccionamientos en mesas de tablero inclinable, según reivindicaciones anteriores, caracterizados porque el sector del tablero está formado por una parte doblada en ángulo recto de una platina fijada debajo del tablero de la mesa, mientras que otra parte de esta platina, igualmente doblada en ángulo recto, constituye un cojinete para la barra horizontal del pescante formando eje de pivotamiento.

5a.- Perfeccionamientos en mesas de tablero inclinable, según reivindicaciones anteriores, caracterizado porque el sector del tablero presenta en su periferia unos nervios radiales formando dientes cooperantes con la cabeza del perno para determinar las posiciones de parada del tablero de la mesa.

6a.- Perfeccionamientos en mesas de tablero inclinable, según reivindicaciones anteriores, caracterizados porque el tablero inclinable de la mesa está asociado con un anaquel horizontal auxiliar amovible.

7a.- Perfeccionamientos en mesas de tablero inclinable, según reivindicaciones anteriores, caracterizado porque dicho anaquel horizontal auxiliar está solidarizado con un manguito vertical cuya sección corresponde a la del montante, de tal modo que dicho manguito pueda enfilarse sobre dicho montante, estando recortada la pared de dicho manguito para permitir el paso del eje de pivotamiento del tablero inclinable y del perno de apriete, de modo que el apriete del tablero inclinable y el apriete del anaquel horizontal auxiliar se efectúen por una misma y única maniobra del botón de apriete.

8a.- "PERFECCIONAMIENTOS EN MESAS DE TABLERO INCLINABLE".

Según queda sustancialmente descrito en la presente Memoria, que consta de ocho hojas, escritas a máquina por una sola ca-

138995



18 MAY

ra, acompañada de dibujos.

Madrid, 18 de Mayo de 1.967.

LEON JOUX.

P.P.

FERNANDO GARCIA CABRERIZO
P.P.

Firmado: M.^a Dolores Jorquera

138895

LEON JOUR.

2 HOJAS. Hoja 1



Fig. 1

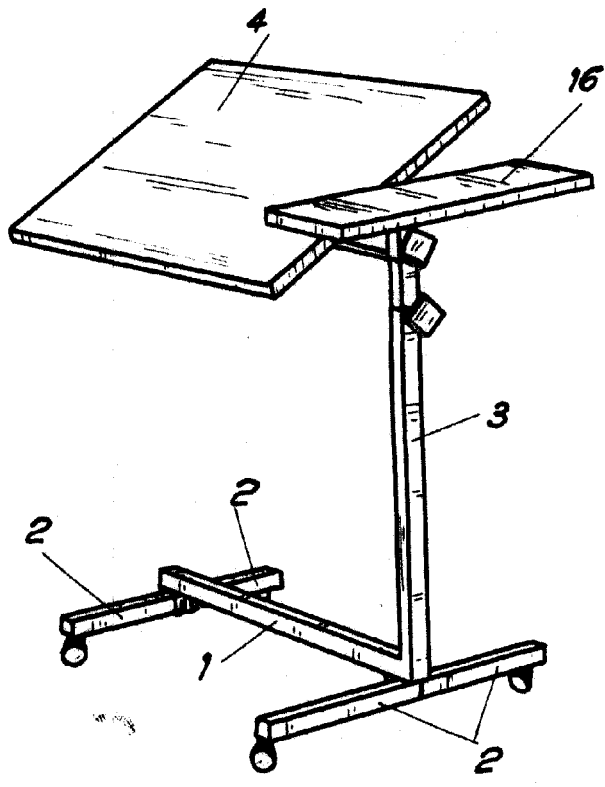
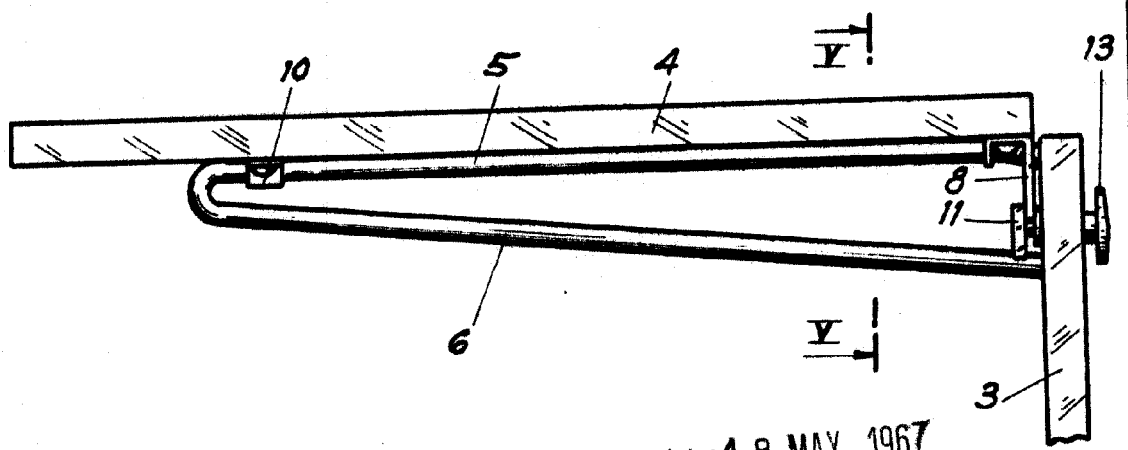


Fig. 4



Madrid, 18 MAY, 1967
LEON JOUR
P. P. FRANCISCO GARCIA CABRERIZO
P. P.

[Handwritten signature]

Escala variable

firmado: M^a Dolores Jorguina

LEON JOUK

2 HOMES. Hoja 2



113205

Fig. 3

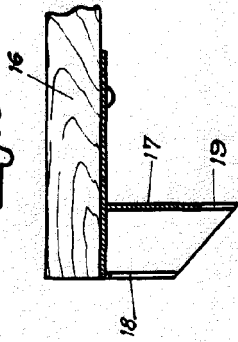


Fig. 6

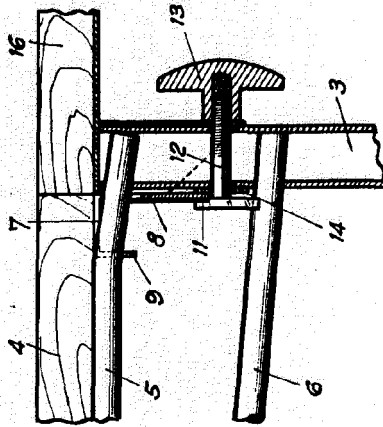


Fig. 2

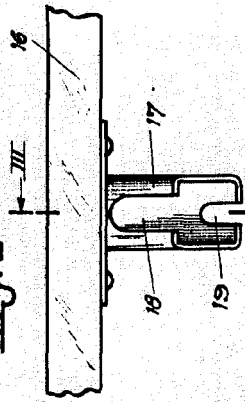
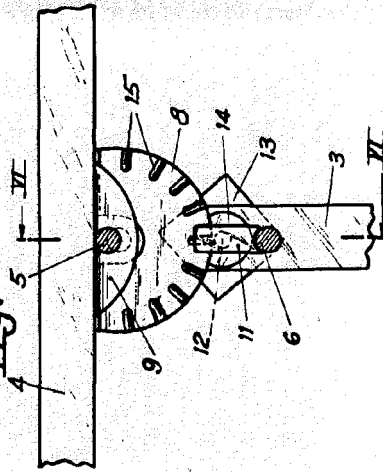


Fig. 5



Madrid 31 MAY. 1961

LEON JOUK
P. P. FRANCISCO GARCIA CABRILLO
P. P.

Patente: M. 1.010.000

Escala variable