

138983



MEMORIA DESCRIPTIVA

correspondiente a la solicitud de concesión de un...

MODELO DE UTILIDAD

SOLICITANTE: D. OVIDIO LAGUNA CASTELLANOS.

RESIDENCIA: Avenida de América, 10.

M A D R I D

ENUNCIADO: "CALENTADOR DE MATRACES Y RECIPIENTES

DE LABORATORIO EN GENERAL"

Prioridad: Patente n.º del

ES.

138983



1 El Estatuto vigente sobre Propiedad Industrial, de
26 de Julio de 1929, en su texto refundido publicado el 30
de Abril de 1930, establece los caracteres de patentabili-
dad de las invenciones de tipo industrial que tienen por
5 objeto obtener ventajas sobre lo ya conocido, admitiendo
por consiguiente como patentables, las nuevas máquinas, apa-
ratos, instrumentos, procesos de fabricación, etc. La am-
plitud de conceptos previstos como patentables, ha llevado
al legislador a aclarar (Artº. 46) que la enumeración con-
10 tenida en dicho cuerpo legal es puramente enunciativa y no
limitativa, haciéndola extensiva incluso a los descubri-
mientos de tipo científico (Artº. 47).

El Decreto de 26 de Diciembre de 1947, recogiendo
la Orden de 18 de Noviembre de 1935, confirma el criterio
15 legal de que también serán patentables los instrumentos, ob-
jetos, o partes de los mismos, que aporten a la función a
que son destinados, un beneficio o efecto nuevo, y en defi-
nitiva que constituyan una mejora sustancial sobre lo ante-
riormente conocido.

20 Pues bien, a tenor de lo expuesto, y en base al ar-
ticulado que recoge los conceptos expresados, debe conside-
rarse, que la invención a que se refiere la presente memo-
ria, constituye una novedad industrial, con características
y ventajas que la hacen merecedora del privilegio de explo-
25 tación exclusiva que por ella se solicita, premiando así
los méritos de quien aporta a la industria del país una me-
jora efectiva y precisamente comprendida entre las enuncia-
das por la Ley como patentables. (Arts. 46 y 47 en relación
con el 171, en su nueva redacción afectada por la Orden de
30 18 de Noviembre de 1935).

138983

- 3 -



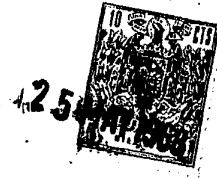
1 Pasando a describir el objeto de la invención -
por la cual se solicita el presente privilegio de Modelo -
de Utilidad, se hace constar que la finalidad de la idea -
que vamos a describir es proporcionar al mercado y al públi-
5 co en general un calentador de matraces y recipientes de la
boratorio de reducidas dimensiones poco peso y gran rendi-
miento, el cual por la calidad de sus materiales, su perfec-
to acabado, y esmerada realización, consecuencia de aquila-
tado diseño, resolverá el problema planteado por su inexis-
10 tencia en la industria química, en la especialidad de inves-
tigación y pruebas.

Con objeto de aclarar gráficamente la idea que
se describe, se acompaña a esta Memoria, como parte inte--
grante de la misma un juego de dibujos en los que se repre-
15 senta lo siguiente:

La figura única muestra una vista en sección de
alzado que por ser el recipiente de conformación cilíndrica
y simétrica señala con claridad su conjunto estructural de
forma que puede observarse una carcasa exterior (8) que pre-
20 senta un aspecto cilíndrico rematado en su parte superior
por una pestaña repulsada que ha de servir de apoyo al con-
junto interior, formado por una bolsa de tejido de vidrio
(1) que estará en contacto con el recipiente que se intro--
duzca en el calentador. Bajo la mencionada tela existe una
25 capa de tejido de amianto (2) destinada a proteger el tejido
exterior, y bajo ésta se alojan las resistencias (en número
de dos preferentemente) (3) que han de servir como fuentes
de calor, encontrándose debidamente aisladas y fijadas por
recipiente contenedor refractario (4). Todo el conjunto des-
30 crito se encuentra anclado al recipiente por una capa de -

138983

- 4 -



1 forma en planta de corona circular (5) de dimensiones con-
venientes de material de amianto retacado, todo lo cual se
ve aislado por un conglomerado granular aislante (6) dimen-
5 sionado de forma que los espacios así ocupados poseen en
sus puntos más cercanos unas calculadas distancias para evi-
tar pérdidas térmicas siguiendo a todo ello una generosa -
capa final, aislante fibrosa (7) que cumple con dos funcio-
nes: la de sostener a la parte superior y la de contener -
parte del circuito eléctrico y sus conexiones, el cual está
10 debidamente diseñado para actuar con tres amperajes distin-
tos y un voltaje específico según demanda de 125 ó 220, lle-
vando incorporada una derivación a tierra. Rematando todo
el conjunto va una tapadera plana (8) con ligeros rebordes,
a los cuales se fijará el cuerpo del recipiente que lleva -
15 en su lomo las clavijas necesarias para conectar a la red.

De la descripción de los dibujos que antecede -
se deduce prácticamente la constitución y el funcionamiento
del objeto de la invención, que es como sigue:

20 Conectando el aparato a la red y gracias al pre-
ciso diseño de su estructura, se consigue calentar de forma
uniforme cualquier recipiente introducido en su interior,
que quedará en contacto con el tejido exterior de bello --
acabado y fácil limpieza, bajo el cual se ha impuesto una
capa de tejido de amianto para evitar el deterioro de la -
25 tela exterior, que junto al recipiente de refractario hálla-
se ligado al conjunto por una corona aislante de amianto re-
tacado de forma que puede verse envuelto por una masa ais-
lante granulado de gran poder antitérmico pero de bajo cos-
to que permite mejor precio del conjunto y que reforzado -
30 por su parte inferior por una capa fibrosa aislante le da a

138983



1 todo el interior gran consistencia, viéndose todo ello rema-
tado por la tapadera inferior que permite fácil acceso a to-
dos sus órganos.

5 No se considera necesario hacer más extensa esta
descripción para que cualquier persona perita en la materia
comprenda perfectamente la idea que se desea patentar, así
como las ventajas que de su realización industrial han de deri-
varse, y que brevemente aludidas en sus puntos más señalados
son las siguientes:

10 Disponer cómodamente de una fuente de calor de
ilimitada persistencia y fácil manejo sin peligros de humos
o gases de combustión que pueda alterar las delicadas mani-
pulaciones de una reacción química y sin resplandores lumi-
nosos que puedan modificar complejas estructuraciones molecu-
15 lares de los elementos reaccionantes en el experimento, por
otra parte su reducido peso y dimensiones lo hacen fácilmente
transportable, su acabado cuidadoso, inalterable a los áci-
dos le convierten en auxiliar indispensable de la investiga-
ción moderna.

20 Por todo ello, y para evitar posibles imitacio-
nes, se presenta esta solicitud, pidiendo la explotación ex-
clusiva de la idea descrita, de acuerdo con las considera-
ciones y puntos que se desean reivindicar que se concretan
en las páginas siguientes:

25 -----

30 -----



138983

1 Hecha la descripción a que se refiere la memoria
que antecede, es preciso insistir en que los detalles de
realización de la idea expuesta, pueden variar, es decir,
que pueden sufrir pequeñas alteraciones, basadas siempre
5 en los principios fundamentales de la idea, que son en esen-
cia los que quedan reflejados en los párrafos de la des-
cripción hecha. En efecto, el Artículo 48 del Estatuto vi-
gente sobre Propiedad Industrial, establece como no paten-
tables, en su apartado tercero, "los cambios de forma, di-
10 mensiones, proporciones y materias de un objeto ya patenta-
do" fijando así el criterio del legislador en el sentido
de que patentada una idea que pueda dar lugar a una reali-
dad práctica e industrializable, nadie podrá apoyarse en
ella para, a pretexto de haber introducido ligeras modifi-
15 caciones, presentarla como nueva y propia.

Este principio, en cuanto al alcance de la protec-
ción del objeto patentado se refiere, se halla confirmado
por numerosas Sentencias del Tribunal Supremo, y entre ellas,
como más terminantes, en las de fechas 16 de Octubre de 1954,
20 23 de Enero de 1959, 20 de Marzo de 1964 y otras.

Establecido el concepto expresado, en cuanto a la
amplitud que debe darse a la protección solicitada, se re-
dacta a continuación la Nota de Reivindicaciones, de acuer-
do con lo que se establece en el último párrafo del apar-
25 tado tercero del Artículo 100 de la Ley, sintetizando así
las novedades que se desean reivindicar:

NOTA DE REIVINDICACIONES

En resumen, el privilegio de explotación exclusi-
va que se solicita, recaerá sobre las reivindicaciones si-
30 guientes:



138983

1

1º.- CALENTADOR DE MATRACES Y RECIPIENTES DE

LABORATORIO EN GENERAL, que esencialmente se caracteriza -
por estar constituido por una carcasa metálica exterior, -
preferentemente de forma cilíndrica, rematado en su parte
5 superior por una pestaña repulsada que sirve de apoyo al
conjunto interior, el cual, está integrado por una bolsa de
tejido de vidrio, bajo la que existe una ligera capa confor-
mada de amianto protector de la primera tela y que cubre las
resistencias (en número de dos preferentemente) alojadas en
10 un recipiente contenedor refractario, todo lo cual se halla
fijado al conjunto por una capa circular de amianto retaca-
do, viéndose todo ello envuelto por un conglomerado granu-
lar aislante, a todo lo cual le sigue una generosa capa fi-
nal de aislante fibroso que contiene y protege el circuito
15 electrico y sus conexiones, 125 ó 220 según demanda, circui-
to que lleva incorporado una derivación a tierra, rematando
todo el conjunto una tapadera de base plana con ligeros re-
bordes, a los cuales se fijará el cuerpo del recipiente que
lleva en su lomo las clavijas necesarias para conectar a la
20 red.

15

20

2º.- Se reivindica por último como objeto sobre
el que ha de recaer el Modelo de Utilidad que se solicita:
"CALENTADOR DE MATRACES Y RECIPIENTES DE LABORATORIO EN GE-
NERAL".

25

30



138983

1

Todo conforme queda descrito y reivindicado en la presente Memoria descriptiva, que consta de ocho páginas mecanografiadas y dibujos que se acompañan.

Madrid, 25 de mayo de 1968

5

BERNARDO UNGRIA

p.p.

10

15

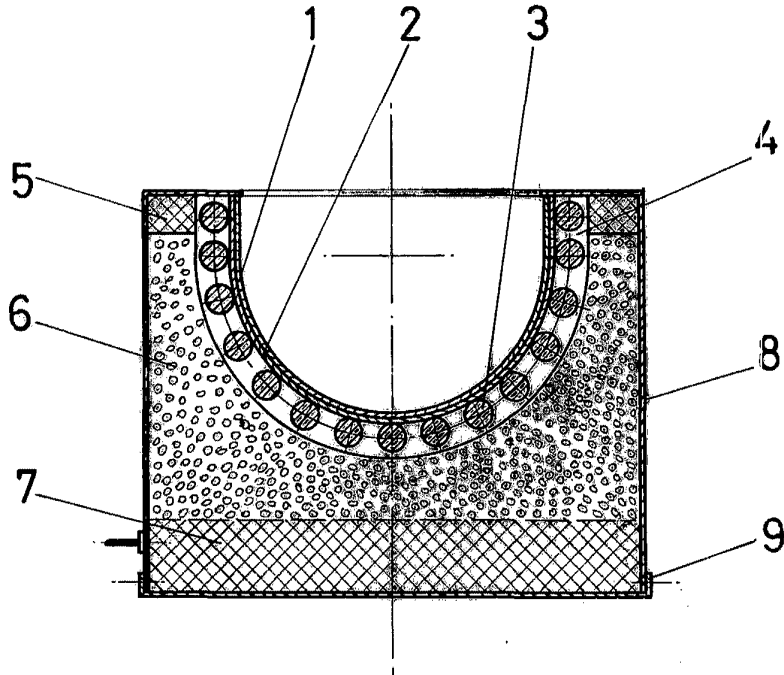
20

25

30

138983

2



ESCALA VARIABLE

Madrid, 25 de mayo de 1960

BERNARDO UNGRIA

p. p.