



138971

MODELO DE UTILIDAD

por veinte años, a favor de don JOSÉ SAQUÉS CASASAMPERE de nacionalidad y residencia españolas, domiciliado en Camprodon, provincia de Gerona, Avenida Maristany, 4, para DISPOSITIVO ARCHIVADOR PARA REVISTAS Y SIMILARES.

MEMORIA DESCRIPTIVA

El presente modelo de utilidad se refiere a un dispositivo archivador para revistas y similares.

Se particulariza el modelo de utilidad por el hecho de que para acondicionar las revistas en el archivador dotado del dispositivo objeto del mismo se emplean unas varillas elásticas libres, cuyos extremos se alojan en el interior de dos cuerpos-soporte fijados en el interior del lomo del archivador en posición enfrentada, efectuándose la introducción de tales extremos a través de una hendidura que presenta cada uno de dichos cuerpos-soporte, quedando mantenidas las revistas en el interior del archivador al acoplarlas a caballo cada una de ellas en dichas varillas.



Para extraer o acoplar las revistas en el archivador, basta con flexionar debidamente la correspondiente varilla elástica para liberarla del dispositivo de retención en el primer caso, o introducir sus extremos en los alojamientos respectivos en el segundo caso, o sea, cuando se archiva la revista.

Para la mejor comprensión de la presente memoria descriptiva se acompaña una hoja con dibujos, en los que se ha representado, a título de ejemplo no limitativo, un caso práctico de realización del objeto de este modelo de utilidad.

En los dibujos:

La figura 1 muestra una vista en perspectiva del dispositivo aplicado a un archivador.

La figura 2 representa una vista en sección de uno de los cuerpos-soporte que comprende el dispositivo, con unas varillas introducidas por sus extremos en el cuerpo-soporte.

La figura 3 ilustra la forma en que va montada una revista en la correspondiente varilla, debidamente encajada por sus extremos en los cuerpos-soporte del dispositivo.

Comprende el dispositivo archivador objeto del modelo: dos cuerpos laminares -1- y -2- que se fijan en forma enfrentada en el interior del lomo -3- del archivador, a cuyo efecto presentan los correspondientes orificios -4- para los elementos de fijación.

Estos cuerpos laminares, preferentemente metálicos, están curvados por su extremo exterior en forma sensiblemente tubular -5-, presentando por su lado interior una hendidura partida -6- para permitir la entrada de los extremos de las varillas -7- de retención de las revistas -8-, en el interior de su alojamiento.



El archivador dispondrá de tantas varillas de retención como permita el grosor de las revistas en relación
45 con el cuerpo del archivador y el tamaño de las hendiduras de los cuerpos-soporte del dispositivo.

El modelo, dentro de su esencialidad, podrá ser llevado a la práctica en otras formas de realización, que difieran en detalle de la indicada a título de ejemplo, a
50 las que alcanzará igualmente la protección que se recaba. Podrá, pues, fabricarse el dispositivo de referencia en cualquier forma y tamaño, con los materiales y medios más adecuados, por quedar todo ello comprendido en el espíritu
55 de las reivindicaciones contenidas en la siguiente nota.

N O T A

Se declaran de propiedad, novedad y utilidad para todo el territorio nacional y posesiones las siguientes reivindicaciones:

60 1ª - Dispositivo archivador para revistas y similares, caracterizado por comprender unas varillas libres elásticas, cuyos extremos se alojan en el interior de dos cuerpos-soportes fijados en el interior del lomo del archivador en posición enfrentada, introduciéndose tales extremos a través
65 de una hendidura que presenta cada uno de dichos cuerpos-soporte, quedando mantenidas las revistas en el interior del archivador al acoplarlas a caballo cada una de ellas en la respectiva varilla, bastando con flexionar debidamente la varilla elástica para liberarla del dispositivo de retención.
70

2ª - Dispositivo archivador para revistas y similares, según la anterior reivindicación, caracterizado porque los cuerpos-soporte son de constitución laminar y presentan u-

138971

- 4 -



75 no de sus extremos curvado en forma sensiblemente tubular
presentando por su lado interior una hendidura partida pa-
ra permitir la entrada y alojamiento de los extremos de las
varillas elásticas en su alojamiento.

3.º - DISPOSITIVO ARCHIVADOR PARA REVISTAS Y SIMILARES.

80 Todo tal y conforme con la presente memoria descripti-
va que consta de cuatro hojas foliadas y escritas a máquina
por una cara y una hoja con dibujos.

Madrid, 25 MAY, 1968

JOSÉ SAQUÉS CASASAMPERS

F. SANCHEZ VALLADARES
P.P.

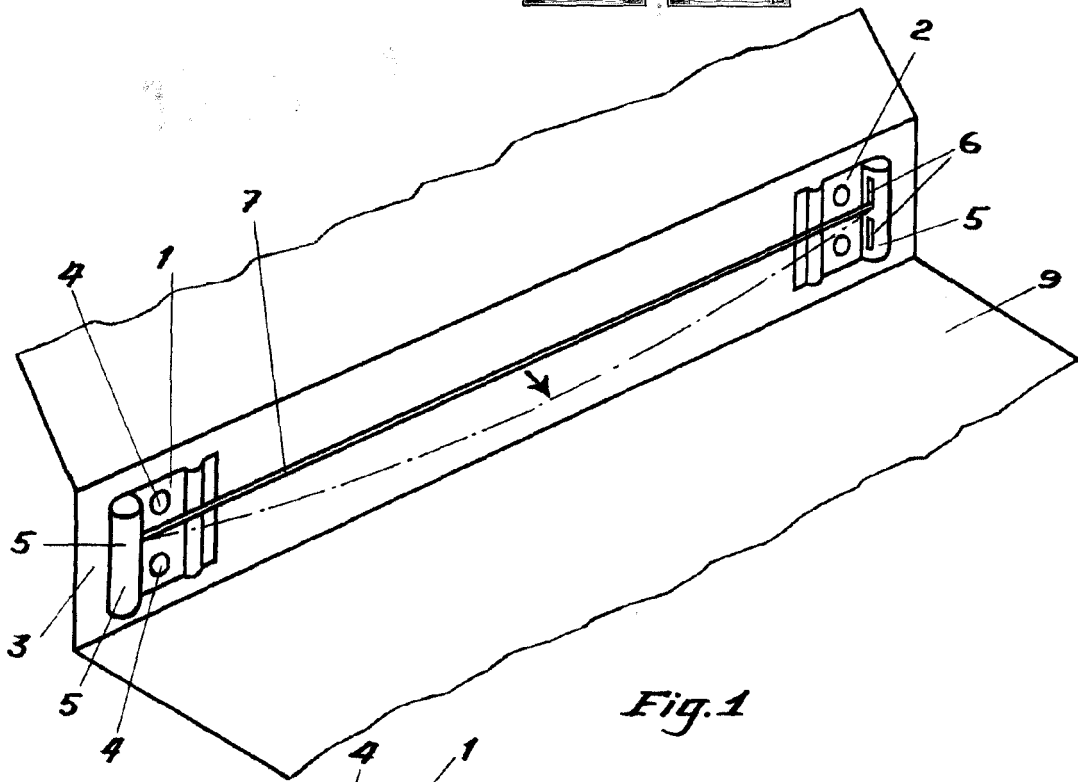


Fig. 1

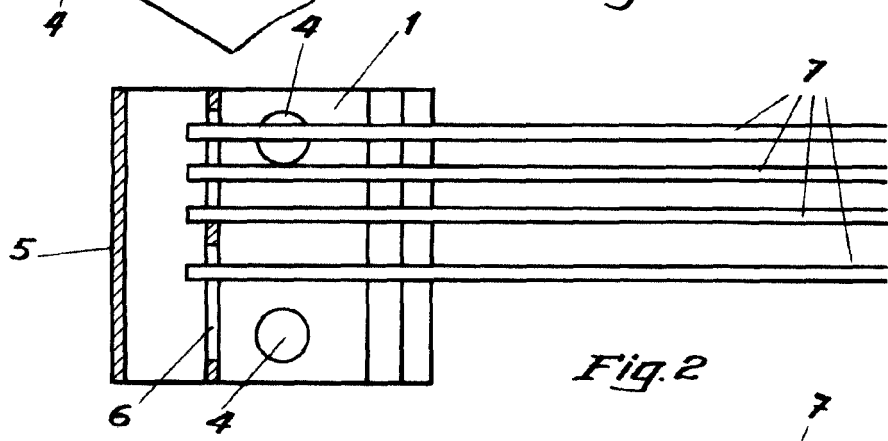


Fig. 2

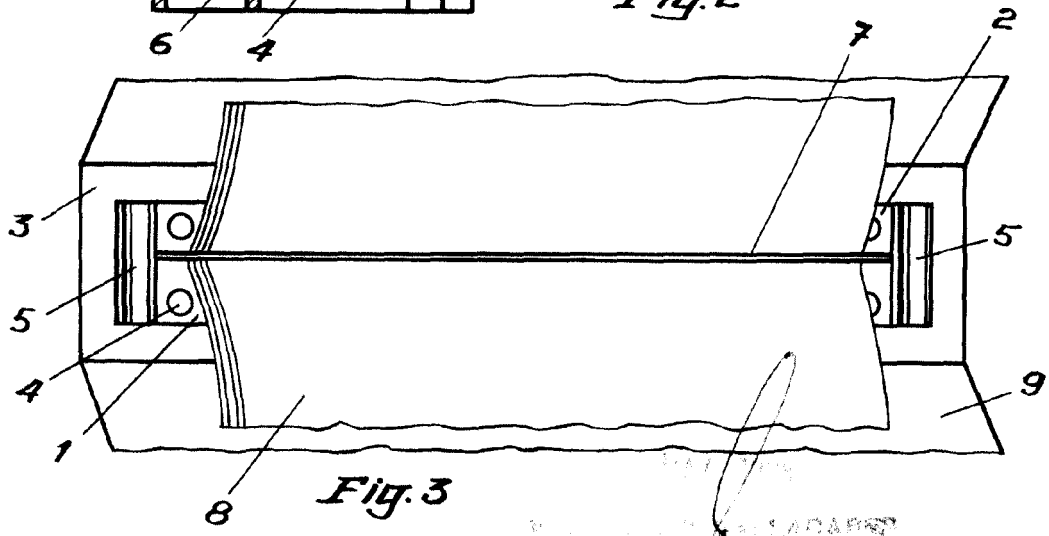


Fig. 3

Escala variable