

138900



- 4 MAY

138966

MODELO DE UTILIDAD

por 20 años

por "JUEGO DE TAPETES", a favor de D. José PLA Casanovas y D. José Pla Roviralta, de nacionalidad española, domiciliados en BARCELONA, Avda. Meridiana, 20.

=====

MEMORIA DESCRIPTIVA

El presente Modelo de utilidad se refiere a un juego o colección de tapetes destinados a su empleo coherente a base de su utilización simultánea, destinándose las piezas en cuestión, por ejemplo, a formar un conjunto para un número de  
5. terminado de personas concurrentes a una reunión social en la que se utiliza una cantidad determinada de vasos, copas, botellas y otros objetos análogos.

Como es sabido, en reuniones de tipo social en las que se sirve aperitivos, es deseable poder realizar la protección de la superficie de acabado de mesas y otros objetos sustentadores, de manera que tales superficies queden protegidas contra rayas, quemaduras de cigarrillos y otros efectos desagradables. A este fin, se emplean precisamente tapetes individuales que se colocan por debajo de los objetos a sustentar  
10. sobre la superficie a proteger, sirviendo al mismo tiempo de  
15. elementos decorativos para la realización del servicio.

138966



- 2 -

- 4 MAY.

- El juego de tapetes que se describirá se destina a la finalidad de proporcionar unidades del tipo citado en correspondencia con un gran número de vasos, copas, botellas y demás objetos de servicio, y se complementará con un elemento de protección y envoltura, así como de medios de marcado e identificación a efectos de su designación comercial. El conjunto de los tapetes, su envolvente y demás elementos indicadores formará un paquete compacto susceptible de constituir un objeto de regalo y de excelente aspecto estético.
5. Para facilitar la explicación, se acompaña a la presente memoria una hoja de dibujos, en los que se ha representado, a título de ejemplo ilustrativo y no limitativo, un caso de realización de un juego de tapetes, según los principios de las reivindicaciones.
10. En los dibujos:
15. La figura 1 muestra el sobre o bolsa envolvente del juego, así como un elemento señalizador y protector que rodea a las piezas de tapetes, antes de ser introducidas en conjunto dentro de la bolsa.
20. La figura 2 muestra las piezas situadas dentro del segundo elemento mencionado, el cual posee en su superficie externa motivos gráficos y numéricos para su identificación.
- La figura 3 muestra el conjunto del juego con su envolvente, a efectos de su presentación comercial.
25. Los tapetes suelen ser de dos tamaños, con diámetros o dimensiones pequeñas para vasos y copas, como los representados con el numeral -1-, y de mayores dimensiones, para botellas y otros objetos, como los indicados con el numeral -2- en la figura 2. Para la protección de los tapetes se colocan entre
30. un elemento de estructura laminar en forma de doble hoja, constituido por las láminas -3- y -4- unidas por la parte -5-.

138966

- 3 -

- 4 MAY



Por su cara externa, una de las partes -3- ó -4- recibirá un marcado consistente en dibujos o inscripciones -6- referentes a la naturaleza, calidad y usos de los tapetes que constituyen el juego.

5. Para la protección de las piezas contenidas, el grupo se dispondrá en el interior de una bolsa -7-, de forma preferentemente rectangular, abierta por uno de sus lados menores, en los que una aleta -8- se destina a plegarse alrededor de una línea de doblado y quedar retenida por cualquier medio adecuado, por ejemplo, una banda transversal -9-.

El conjunto aparecerá en la forma que se ve en la figura 3, constituyendo un cuerpo compacto y susceptible de comportar una excelente presentación, en orden a su distribución comercial.

15. Todo cuanto no afecte, altere, cambie o modifique la esencia del juego descrito, será variable a los efectos del actual Modelo.

**N O T A.**

20. Se reivindica como objeto de este registro por Modelo de utilidad:

- 1.- Juego de tapetes, para el servicio de mesa, caracterizado esencialmente por constar de una pluralidad de tapetes de forma y dimensiones convenientes para su disposición por debajo de objetos de medidas diferentes, ubicado en el interior del espacio angular diédrico definido por dos piezas rectangulares idénticas acopladas por uno de sus lados menores, con marcado gráfico y literal a efectos de identificación en la cara externa de una de las hojas, mientras que el conjunto queda alojado y protegido en el interior de una bolsa envolvente de paredes preferentemente transparentes.

Sean cuales fueren las circunstancias que concurren

138966

- 4 -

- 4 MAY



en la esencialidad del Modelo de utilidad definido en la anterior reivindicación, cuyo objeto es:

2.- "JUEGO DE TAPETES".

5. Consta la presente memoria de cuatro hojas foliadas, mecanografiadas por una sola cara, y de los dibujos unidos a la misma.

Barcelona, - 4 MAY. 1968

P.A. de D. José PLA Casanovas y  
D. José PLA Roviralta,

ALFONSO DURAN

P. P.

Fdo.: Luis Durán Benejam

mr

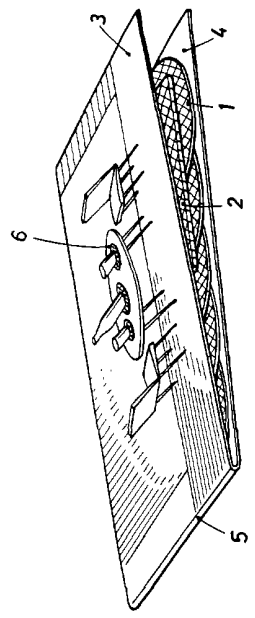


FIG. 2

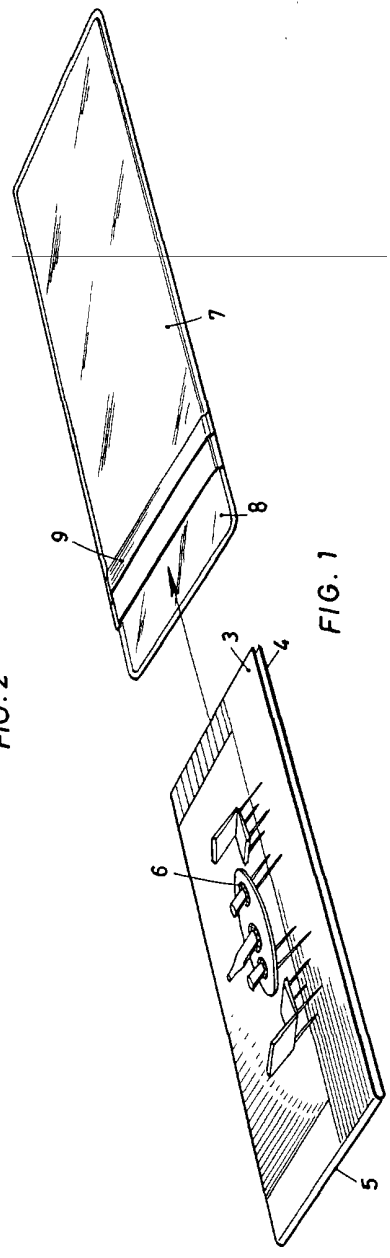


FIG. 1

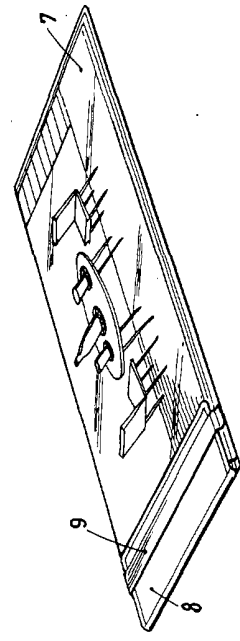


FIG. 3

BARCELONA, - 4 MAR 1968

P. A. ALFONSO DURÁN  
P. P.

Handwritten signature of Alfonso Durán.