

138950



- 3 MAY

138950

MODELO DE UTILIDAD

por 20 años

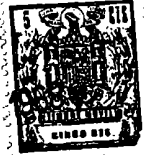
por "CASITA DESMONTABLE DE JUGUETE", a favor de D. Rafael FELIU AMIGO, de nacionalidad española, domiciliado en BARCELONA, Sagrera, 198.

=====

MEMORIA DESCRIPTIVA

El presente Modelo de utilidad se refiere a una casita destinada a los niños para sus juegos, que reproduce fielmente todos los elementos de una casa de viviendas, particularmente una vivienda del tipo unifamiliar, constituida por una casa con sus diferentes dependencias. La estructura que se describirá se caracteriza por ser completamente desmontable, pudiéndose armar y desarmar con facilidad a partir de sus elementos acoplados, lo que permitirá obtener un excelente efecto recreativo e instructivo para los pequeños.

5. En los juegos infantiles con muñecos, el poder disponer de una casita para los mismos completa eficazmente los efectos realizados a base de tales objetos imitativos de la constitución y comportamiento de personas de la vida real. La casita desmontable de juguete que se describirá pertenece al grupo citado y presenta importantes características en orden a su empleo sola o combinada con muñecos y otros juguetes.
- 10.
- 15.



Para facilitar la explicación, se acompaña a la presente memoria una hoja de dibujos, en los que se ha representado, a título de ejemplo ilustrativo y no limitativo, un caso de realización de una casita desmontable de juguete, según los principios de las reivindicaciones.

En los dibujos:

La figura 1 representa una casita desmontable del tipo que se describirá, vista en perspectiva y con la totalidad de sus elementos acoplados, mientras que la figura 2 corresponde a la misma vista con exclusión de la pared lateral que figura en primer término en la figura 1, para poner de manifiesto la estructura interior del juguete.

La figura 3 representa por separado y a mayor escala la constitución de la pared separada de la casita en la figura 2, mientras que la figura 4 corresponde a una sección transversal de aquella pared y sus elementos inmediatamente acoplados, realizándose idealmente la sección por un plano indicado A-A.

La figura 5 muestra un ejemplo de un elemento asociado a la estructura, que en el caso citado es una puerta de entrada a la casa imitada.

El juguete que se describe consiste en la reproducción a escala y con gran fidelidad de una estructura de casa, la cual posee los complementos imitados de un tejado, una terraza, chimenea, etc. Se compone de una pluralidad de piezas poligonales y triangulares que constituyen las paredes y suelos de la estructura, habiéndose representado la pared indicada en la figura 1 separada de la estructura en la figura 2 y reproducida a mayor escala en la figura 3.

Cada pieza acoplable posee en su periferia una pluralidad de pestañas en forma de lengüetas, regularmente

138050

- 3 -

- 3 MAY



distanciadas, en tanto que las paredes y muros poseen en su parte central aberturas y partes salientes -7- y en su parte inferior hendiduras -8- de dimensiones correspondientes a las citadas pestañas.

5. Las piezas constitutivas del techo para la planta inferior, o sea el suelo de una planta superior, consisten en placas rectangulares de las dimensiones correspondientes, provistas en sus bordes de pestañas -9- y -10-, similares a las -6-, realizándose su introducción en los entrantes medios y horizontales -9- y las hendiduras horizontales e inferiores -8-, respectivamente.

- Las paredes terminales y menores, tales como las -11- y -12-, y las paredes o tabiques internos -13- y -14-, poseerán también forma rectangular, susceptible de incorporar aberturas para puertas o ventanas interiores. Las placas horizontales -15- y -16- comportarán la imitación de los suelos y techos a que corresponden, con sus sistemas propios de sujeción, según queda explicado. En su parte superior, las paredes y muros comportarán elementos tales como salientes longitudinales -17-, en imitación de otros elementos de las estructuras reales. Las aberturas -18-, imitadoras de ventanas, poseerán ventajosamente un marco entrante -19- formado por un entrante periférico de una abertura rectangular, separándose tales aberturas mediante elementos -20-, para la supuesta sujeción de cristales.

- La parte inferior de la estructura forma un cordón -21- tubular o similar, destinado a constituir una base periférica de apoyo de la casita imitada. El tejado -2- forma también un reborde periférico -22-, que permite imitar la sensación de espesor de aquella parte, y posee en su periferia hendiduras similares a las -8- para recibir las pestañas superio-

138950

- 4 -



res -6- de los muros y paredes.

Algunos elementos, en su realización imitada, permiten su articulación, tales como puertas y hojas de ventana. En la figura 5 se ha representado una puerta -23-, la cual se  
5. articula mediante bisagras -24- con su marco, constitutivo de una abertura -25- de forma conjugada.

Los diferentes elementos de la casita descrita se realizarán ventajosamente a base de plancha metálica, preferentemente de hierro o aluminio, y llevarán marcados por pintado en cual-  
10. quier procedimiento los elementos constitutivos y complementarios de las paredes, tales como cuadros, armarios, aberturas y similares. Los suelos y techos imitarán la disposición de lámparas, alfombras y análogos.

Todo cuanto no afecte, altere, cambie o modifique la  
15. esencia de la casita descrita, será variable a los efectos del actual Modelo.

N O T A.

Se reivindica como objeto de este registro por Modelo de utilidad:

20. 1.- Casita desmontable de juguete, caracterizada esencialmente por constar de una estructura armable y desarmable definida por una pluralidad de piezas metálicas de estructura laminar y forma rectangular y triangular, susceptibles de acoplarse en disposición lógica por acoplamiento de sus bordes y  
25. enclavamiento de las partes asociadas mediante pestañas periféricas en forma de lengüetas salientes y regularmente distanciadas, conjugadas con hendiduras de dimensiones correspondientes, formadas en las piezas conjugadas, realizándose el armado y fijación de la estructura por acoplamiento de aquellos ele-  
30. mentos de unión y abatimiento de las pestañas emergentes por sus aberturas sobre la superficie correspondiente a estas úl-

138950

- 5 -

- 3 MAY.



timas.

- 2.- Casita desmontable de juguete, según la reivindicación anterior, caracterizada porque cada una de las caras de los componentes comporta la representación imitativa de los
5. elementos interiores correspondientes a los de la realidad, poseyendo los destinados a ocupar posiciones verticales entrantes centrales y horizontales para la retención de las pestañas periféricas de las piezas imitativas de techos intermedios, en tanto que la periferia de los bordes inferiores de la estructura y la de las piezas imitativas del tejado poseen ventajosamente
10. bordados tubulares.

Sean cuales fueren las circunstancias que concurren en la esencialidad del Modelo de utilidad definido en las anteriores reivindicaciones, cuyo objeto es:

15. 3.- "CASITA DESMONTABLE DE JUGUETE".

Consta la presente memoria de cinco hojas foliadas, mecanografiadas por una sola cara y de los dibujos unidos a la misma.

Barcelona, - 3 MAY. 1968

P.A. de D. Rafael FELIU Amigó,

ALFONSO DURAN  
P. P.

Fdo.: Luls Durán Benejans

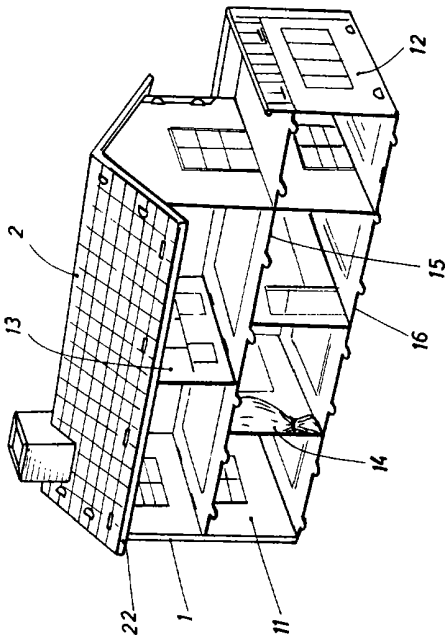


FIG. 2

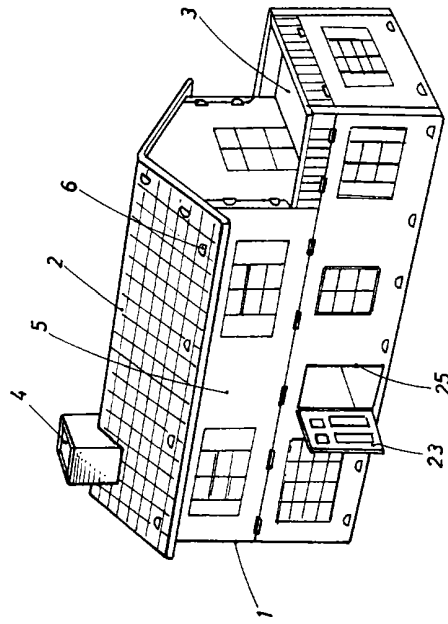


FIG. 1

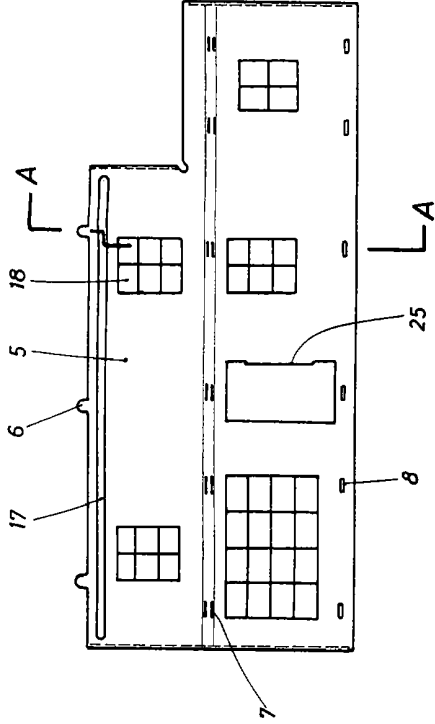


FIG. 3

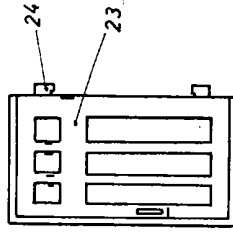


FIG. 4

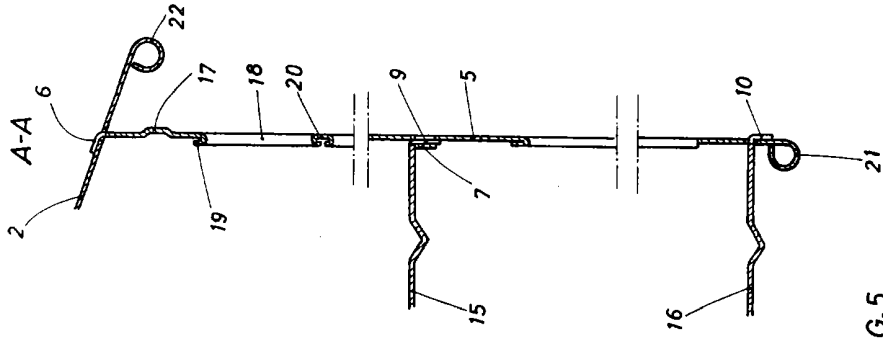


FIG. 5

BARCELONA, 1953  
P. A. ALFONSO DUVAN  
P. P.

*Luis Durán Benet*  
Fdo. Luis Durán Benet