

22



138895

MEMORIA DESCRIPTIVA

correspondiente a la solicitud de concesión de un....

MODELO DE UTILIDAD

SOLICITANTE: D. JESUS ALCOLEA BANEGAS.

RESIDENCIA: Ramiro Ledesma, 127.- VALENCIA (9).
.....

ENUNCIADO: "SOPORTE PARA TUBOS FLUORESCENTES".
.....
.....

Prioridad: Patente n.º del.....

138895

- 2 -

22 MAY 1967



1 El Estatuto vigente sobre Propiedad Industrial, de
26 de Julio de 1929, en su texto refundido publicado el 30
de Abril de 1930, establece los caracteres de patentabili-
5 objeto obtener ventajas sobre lo ya conocido, admitiendo
por consiguiente como patentables, las nuevas máquinas, apa-
ratos, instrumentos, procesos de fabricación, etc. La am-
plitud de conceptos previstos como patentables, ha llevado
al legislador a aclarar (Artº. 46) que la enumeración con-
10 tenida en dicho cuerpo legal es puramente enunciativa y no
limitativa, haciéndola extensiva incluso a los descubi-
mientos de tipo científico (Artº. 47).

15 El Decreto de 26 de Diciembre de 1947, recogiendo
la Orden de 18 de Noviembre de 1935, confirma el criterio
legal de que también serán patentables los instrumentos, ob-
jetos, o partes de los mismos, que aporten a la función a
que son destinados, un beneficio o efecto nuevo, y en defi-
nitiva que constituyan una mejora sustancial sobre lo ante-
riormente conocido.

20 Pues bien, a tenor de lo expuesto, y en base al ar-
ticulado que recoge los conceptos expresados, debe conside-
rarse, que la invención a que se refiere la presente memo-
ria, constituye una novedad industrial, con características
y ventajas que la hacen merecedora del privilegio de explo-
25 tación exclusiva que por ella se solicita, premiando así
los méritos de quien aporta a la industria del país una me-
jora efectiva y precisamente comprendida entre las enuncia-
das por la Ley como patentables. (Arts. 46 y 47 en relación
con el 171, en su nueva redacción afectada por la Orden de
30 18 de Noviembre de 1935).

138895



1

Pasando a describir el objeto de la invención por la cual se solicita el presente privilegio de Modelo de Utilidad se hace constar que la finalidad de la idea que vamos a describir es proporcionar al mercado y al público en general un portalámparas para tubos fluorescentes que mejora sensiblemente las cualidades prácticas y funcionales de los portalámparas conocidos, especialmente por ocultar las zonas de unión entre los tubos y los enchufes mediante un embellecedor deslizante.

5

10

Con objeto de aclarar gráficamente la idea que se describe, se acompaña a esta Memoria, como parte integrante de la misma, un juego de dibujos en los que se representa lo siguiente:

15

20

La figura 1ª muestra un alzado esquemático longitudinal del portalámparas para tubos fluorescentes que se solicita. Como puede comprobarse está constituido por una placa -a- que presenta incorporado un conducto tubular -b- provisto de pasos transversales -c- para los cables no representados. Dicho conducto -b- por su extremo inferior recibe el acoplamiento de un soporte -d- que presenta incorporados enchufes -e- para los extremos de los tubos fluorescentes que tampoco han sido representados.

25

Entretanto, el conducto -b- se constituye en guía de deslizamiento para un embellecedor -f- tubular que, aparte de constituirse en soporte de dichos tubos fluorescentes oculta los extremos de estos últimos y los enchufes sobre los cuales dichos tubos se disponen anclados.

30

La figura 2ª muestra un alzado transversal del portalámparas. Como puede apreciarse la placa -a- presenta incorporados medios -g- de sujeción del portalámparas sobre el



1 techo, en tanto que el conducto -b- presenta taladros trans
versales -c- para el paso de los cables relacionados con
los enchufes -e-, pudiéndose apreciar también que el embe-
llecador -f- presenta una guía -g- a través de la cual se
5 desliza sobre el conducto -b- para permitir el acoplamien-
to de los extremos de los tubos sobre los enchufes y el
ocultamiento de dicho enlace.

10 De la descripción de los dibujos que antecede se
deduce prácticamente la constitución y el funcionamiento
del objeto de la invención, que es como sigue:

15 Anclando la placa -a- por -g- sobre el techo los
cables serán introducidos en el paso -b- emergiendo por -c-
para conectarse a los enchufes -e-, de manera que sometien-
do a un desplazamiento lateral al embellecedor podrá anclar
se el extremo del tubo correspondiente sobre el enchufe.
Realizada esta operación el embellecedor recupera su posi-
ción primitiva invirtiendo el desplazamiento, de manera que
las uniones de los tubos quedan ocultas por dicho embelle-
cedor formando un tubo fluorescente continuo interrumpido
20 en zonas de su extensión por extensiones cilíndricas deco-
rativas.

25 No se considera necesario hacer más extensa esta
descripción para que cualquier persona perita en la mate-
ria comprenda perfectamente la idea que se desea patentar,
así como las ventajas que de su realización industrial han
de derivarse, y que brevemente aludidas en sus puntos más
señalados son las siguientes:

30 1ª. Organización sencilla y económica y de fácil
ejecución.

2ª. Montaje y funcionamiento fácil y cómodo y ca-

138895



1 paz de ser realizado por mano de obra no especializada, por
lo que se reduce sensiblemente los costos habituales de
producción.

5 3ª. Mejoramiento de las cualidades prácticas y
funcionales de los portalámparas conocidos especialmente
por ocultar las zonas de unión entre tubos y enchufes, por
lo que es evidente que el modelo solicitado adquiere una
utilidad práctica singular por el beneficio o efecto nuevo
que aporta a la función a que se destina.

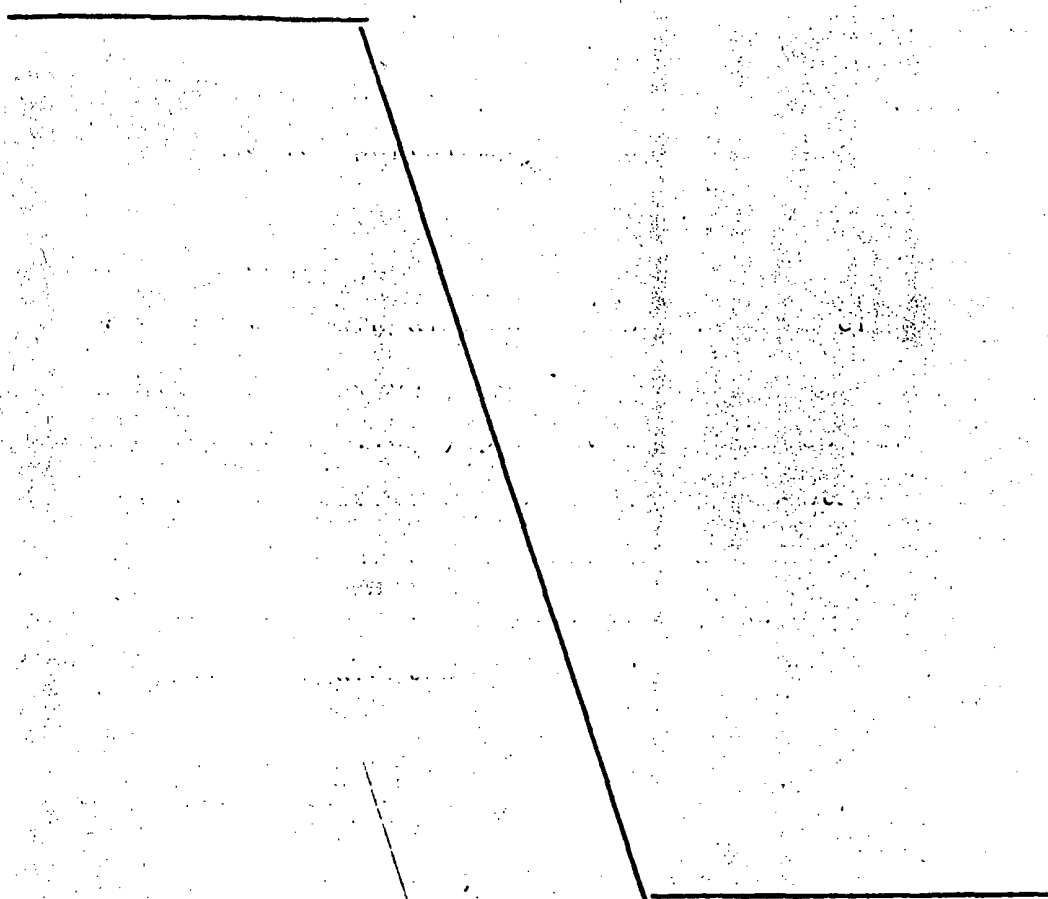
10 Por todo ello, y para evitar posibles imitaciones,
se presenta esta solicitud, pidiendo la explotación exclu-
siva de la idea descrita, de acuerdo con las consideracio-
nes y puntos que se desean reivindicar, que se concretan
en las páginas siguientes:

15

20

25

30



138895

- 6 -



1 Hecha la descripción a que se refiere la memoria
que antecede, es preciso insistir en que los detalles de
realización de la idea expuesta, pueden variar, es decir,
que pueden sufrir pequeñas alteraciones, basadas siempre
5 en los principios fundamentales de la idea, que son en esen-
cia los que quedan reflejados en los párrafos de la des-
cripción hecha. En efecto, el Artículo 48 del Estatuto vi-
gente sobre Propiedad Industrial, establece como no paten-
tables, en su apartado tercero, "los cambios de forma, di-
10 mensiones, proporciones y materias de un objeto ya patenta-
do" fijando así el criterio del legislador en el sentido
de que patentada una idea que pueda dar lugar a una reali-
dad práctica e industrializable, nadie podrá apoyarse en
ella para, a pretexto de haber introducido ligeras modifi-
15 caciones, presentarla como nueva y propia.

Este principio, en cuanto al alcance de la protec-
ción del objeto patentado se refiere, se halla confirmado
por numerosas Sentencias del Tribunal Supremo, y entre ellas,
como más terminantes, en las de fechas 16 de Octubre de 1954,
20 23 de Enero de 1959, 20 de Marzo de 1964 y otras.

Establecido el concepto expresado, en cuanto a la
amplitud que debe darse a la protección solicitada, se re-
dacta a continuación la Nota de Reivindicaciones, de acuer-
do con lo que se establece en el último párrafo del apar-
25 tado tercero del Artículo 100 de la Ley, sintetizando así
las novedades que se desean reivindicar:

NOTA DE REIVINDICACIONES

En resumen, el privilegio de explotación exclusi-
va que se solicita, recaerá sobre las reivindicaciones si-
30 guientes:

138895

- 7 -



1968

1

1ª. "SOPORTE PARA TUBOS FLUORESCENTES", caracterizado esencialmente porque está constituido por un cuerpo tubular que se dispone anclado con facultad de desplazamiento axial sobre un soporte de enchufes los cuales quedan alojados en el interior de dicho cuerpo tubular de modo que este último actúa como verdadero sostén de los tubos fluorescentes.

5

10

2ª. Se reivindica por último, como objeto sobre el que ha de recaer el Modelo de Utilidad que se solicita: "SOPORTE PARA TUBOS FLUORESCENTES".

Todo conforme queda descrito y reivindicado en la presente Memoria, que consta de siete páginas mecanografiadas y dibujos que se acompañan.

15

Madrid, 22 de Mayo de 1968
BERNARDO UNGRIA
P.P.

20

25

30

138895

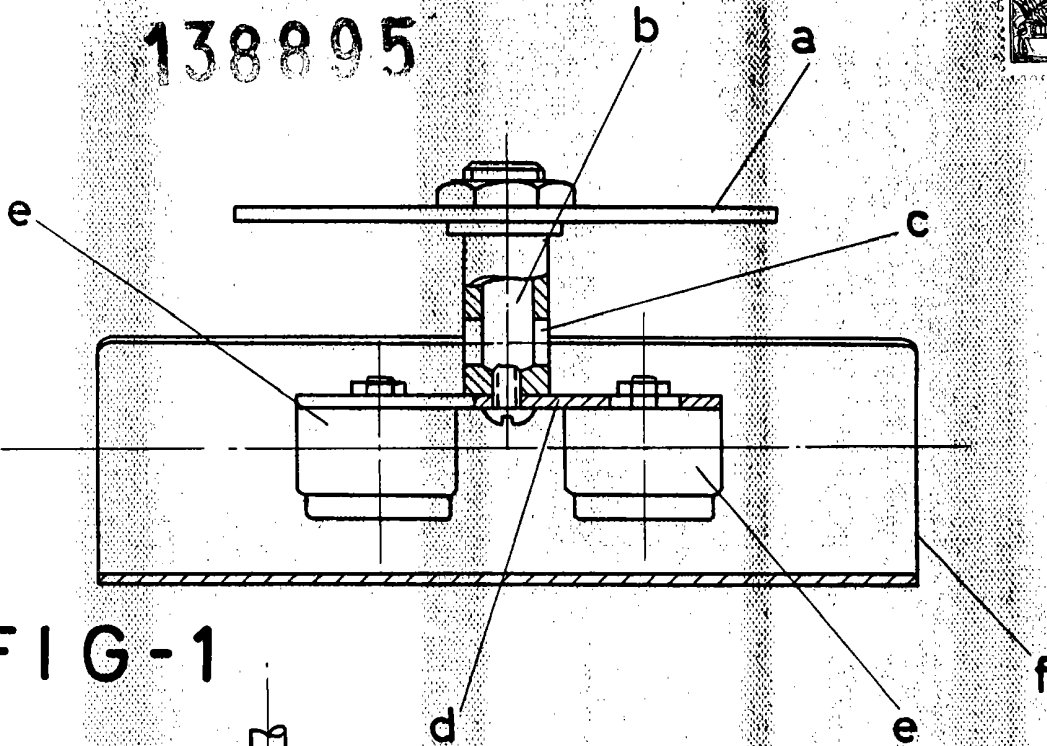


FIG-1

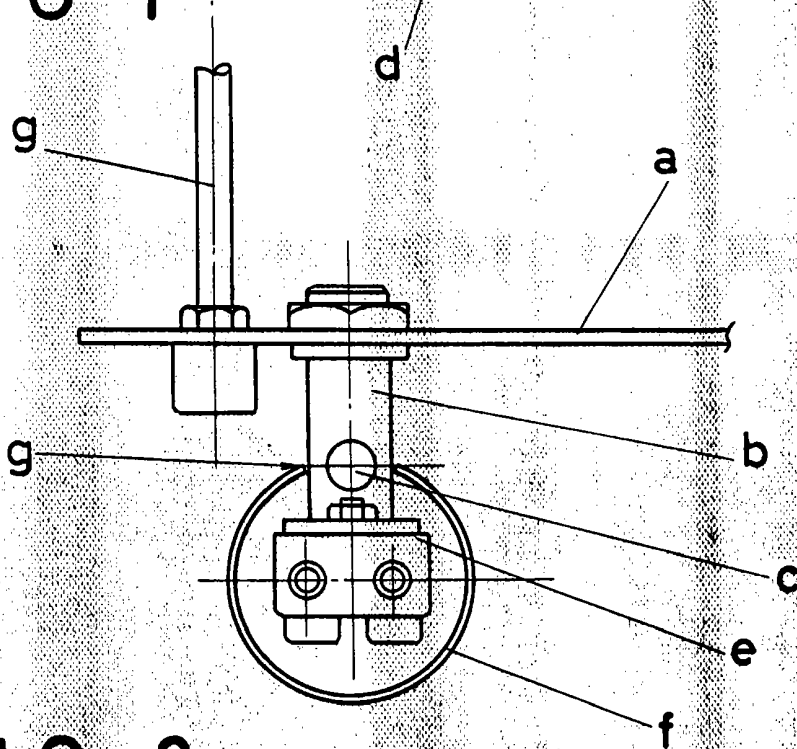


FIG-2

ESCALA VARIABLE

Madrid, 22 de Mayo de 1968

BERNARDO UNGRIA

P. P.

6