



158894

MEMORIA DESCRIPTIVA

correspondiente a la solicitud de concesión de un...

MODELO DE UTILIDAD

SOLICITANTE: D. FRANCISCO BELTRAN SEGARRA.

RESIDENCIA: Gran Via Norte, 48.- BENIFAYO (Valen-
cia).

ENUNCIADO: "SOPORTE PARA APARATOS DOMESTICOS".

Prioridad: Patente n.º del



22

1 El Estatuto vigente sobre Propiedad Industrial, de
26 de Julio de 1929, en su texto refundido publicado el 30
de Abril de 1930, establece los caracteres de patentabili-
5 dade de las invenciones de tipo industrial que tienen por
objeto obtener ventajas sobre lo ya conocido, admitiendo
por consiguiente como patentables, las nuevas máquinas, apa-
ratos, instrumentos, procesos de fabricación, etc. La am-
plitud de conceptos previstos como patentables, ha llevado
al legislador a aclarar (Artº. 46) que la enumeración con-
10 tenida en dicho cuerpo legal es puramente enunciativa y no
limitativa, haciéndola extensiva incluso a los descubri-
mientos de tipo científico (Artº. 47).

El Decreto de 26 de Diciembre de 1947, recogiendo
la Orden de 18 de Noviembre de 1935, confirma el criterio
15 legal de que también serán patentables los instrumentos, ob-
jetos, o partes de los mismos, que aporten a la función a
que son destinados, un beneficio o efecto nuevo, y en defi-
nitiva que constituyan una mejora sustancial sobre lo ante-
riormente conocido.

20 Pues bien, a tenor de lo expuesto, y en base al ar-
ticulado que recoge los conceptos expresados, debe conside-
rarse, que la invención a que se refiere la presente memo-
ria, constituye una novedad industrial, con características
y ventajas que la hacen merecedora del privilegio de explo-
25 tación exclusiva que por ella se solicita, premiando así
los méritos de quien aporta a la industria del país una me-
jora efectiva y precisamente comprendida entre las enuncia-
das por la Ley como patentables. (Arts. 46 y 47 en relación
con el 171, en su nueva redacción afectada por la Orden de
30 18 de Noviembre de 1935).



1 Pasando a describir el objeto de la invención por
la cual se solicita el presente privilegio de Modelo de Uti-
lidad se hace constar que la finalidad de la idea que vamos
a describir es proporcionar al mercado y al público en gene-
5 ral un soporte para aparatos domésticos que mejora sensible-
mente las cualidades prácticas y funcionales de los soportes
conocidos especialmente por presentar dos de sus lados opues-
tos articulados por una zona central de su extensión para po-
der acoplarse a distintos tamaños de bases de aparatos domés-
10 ticos.

Con objeto de aclarar gráficamente la idea que se
describe, se acompaña a esta Memoria, como parte integrante
de la misma, un juego de dibujos en los que se representa lo
siguiente:

15 La figura 1ª muestra un detalle seccionado de uno
de los brazos del bastidor del soporte para aparatos domés-
ticos que se solicita. Como puede comprobarse dicho brazo
está constituido por un perfil en U -a- entre cuyas ramas
se deslizan los perfiles tubulares -b- que constituyen di-
20 cho brazo, siendo regulable la extensión de dichos perfiles
-b- mediante el mando -c-.

La figura 2ª muestra una perspectiva del soporte
que se solicita. Observese que las esquinas de dicho sopor-
te presentan placas -d- para recibir los ángulos de la base
de los aparatos domésticos, en tanto que dos lados opuestos
de dicho bastidor están articulados por una zona central de
su extensión -e-, mientras que los otros dos lados están do-
25 tados de los medios representados en la figura 1ª para su
extensión.

30 La figura 3ª muestra una planta del soporte que nos



22 M

1 ocupa. Como puede apreciarse los lados opuestos que están articulados por -e- están compuestos por brazos -f- que se pliegan para aproximar los lados contiguos del soporte que a su vez están formados por brazos -g- extensibles por la colaboración del perfil en U -a-.

5 De la descripción de los dibujos que antecede se deduce prácticamente la constitución y el funcionamiento del objeto de la invención, que es como sigue:

10 Articulando los brazos -e- por su punto de giro -e- los brazos -g- contiguos experimentarán un plegamiento que producirá el acercamiento entre los lados opuestos contiguos formados por los brazos -g-, de manera que con la colaboración de la extensibilidad de dichos brazos -g- el soporte podrá amoldarse a aparatos domésticos de distinto

15 perímetro.

No se considera necesario hacer más extensa esta descripción para que cualquier persona perita en la materia comprenda perfectamente la idea que se desea patentar, así como las ventajas que de su realización industrial han de derivarse, y que brevemente aludidas en sus puntos más

20 señalados son las siguientes:

1ª. Organización sencilla y económica y de fácil ejecución.

25 2ª. Montaje y funcionamiento fácil y cómodo y capaz de ser realizado por mano de obra no especializada, por lo que se reduce sensiblemente los costos habituales de producción.

30 3ª. Mejoramiento de las cualidades prácticas y funcionales de los soportes conocidos, por lo que es evidente que el modelo solicitado adquiere una utilidad práctica sin



22 MAY 1964

1 gular por el beneficio o efecto nuevo que aporta a la función a que se destina.

5 Por todo ello, y para evitar posibles imitaciones, se presenta esta solicitud, pidiendo la explotación exclusiva de la idea descrita, de acuerdo con las consideraciones y puntos que se desean reivindicar, que se concretan en las páginas siguientes:

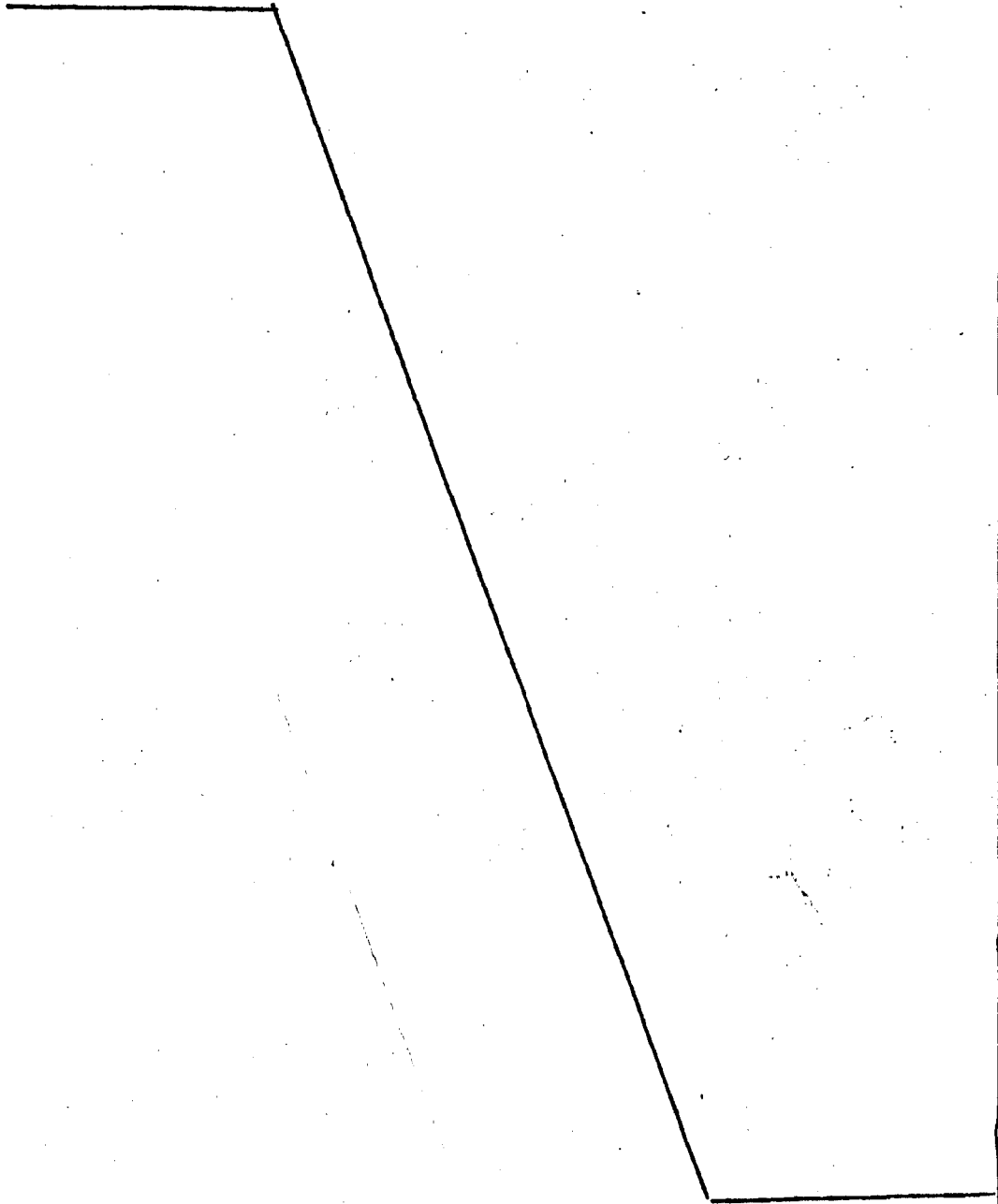
10

15

20

25

30





1 Hecha la descripción a que se refiere la memoria
que antecede, es preciso insistir en que los detalles de
realización de la idea expuesta, pueden variar, es decir,
5 que pueden sufrir pequeñas alteraciones, basadas siempre
en los principios fundamentales de la idea, que son en esen-
cia los que quedan reflejados en los párrafos de la des-
cripción hecha. En efecto, el Artículo 48 del Estatuto vi-
gente sobre Propiedad Industrial, establece como no paten-
tables, en su apartado tercero, "los cambios de forma, di-
10 mensiones, proporciones y materias de un objeto ya patenta-
do" fijando así el criterio del legislador en el sentido
de que patentada una idea que pueda dar lugar a una reali-
dad práctica e industrializable, nadie podrá apoyarse en
ella para, a pretexto de haber introducido ligeras modifi-
15 caciones, presentarla como nueva y propia.

Este principio, en cuanto al alcance de la protec-
ción del objeto patentado se refiere, se halla confirmado
por numerosas Sentencias del Tribunal Supremo, y entre ellas,
como más terminantes, en las de fechas 16 de Octubre de 1954,
20 23 de Enero de 1959, 20 de Marzo de 1964 y otras.

Establecido el concepto expresado, en cuanto a la
amplitud que debe darse a la protección solicitada, se re-
dacta a continuación la Nota de Reivindicaciones, de acuer-
do con lo que se establece en el último párrafo del apar-
25 tado tercero del Artículo 100 de la Ley, sintetizando así
las novedades que se desean reivindicar:

NOTA DE REIVINDICACIONES

En resumen, el privilegio de explotación exclusi-
va que se solicita, recaerá sobre las reivindicaciones si-
30 guientes:



1 1ª.- SOPORTE PARA APARATOS DOMESTICOS, caracteriza-
do esencialmente porque dos lados opuestos del bastidor que
lo compone están constituidos por brazos articulados por
la zona central de su extensión, mientras que los lados con
5 tiguos a dichos brazos son extensibles para permitir el aco-
plamiento de los ángulos de dicho bastidor sobre la base de
los aparatos domésticos, estando todos los lados de dicho
bastidor articulados entre si por los ángulos que forman.

10 2ª.- Se reivindica por último, como objeto sobre
el que ha de recaer el Modelo de Utilidad que se solicita:
SOPORTE PARA APARATOS DOMESTICOS.

15 Todo conforme queda descrito y reivindicado en la
presente Memoria, que consta de siete páginas mecanografía-
das y dibujos que se acompañan.

Madrid, 22 de Mayo de 1968
BERNARDO UNGRIA
p.p.

A handwritten signature in dark ink, appearing to read "Bernardo Ungria", is written over the typed name and initials.

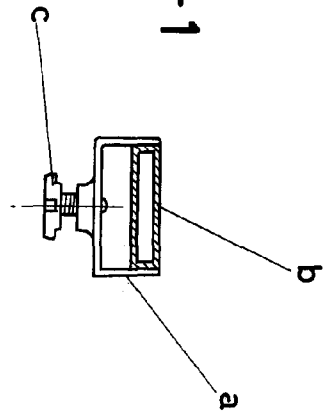
20

25

30

138894

FIG - 1



138894

FIG - 2

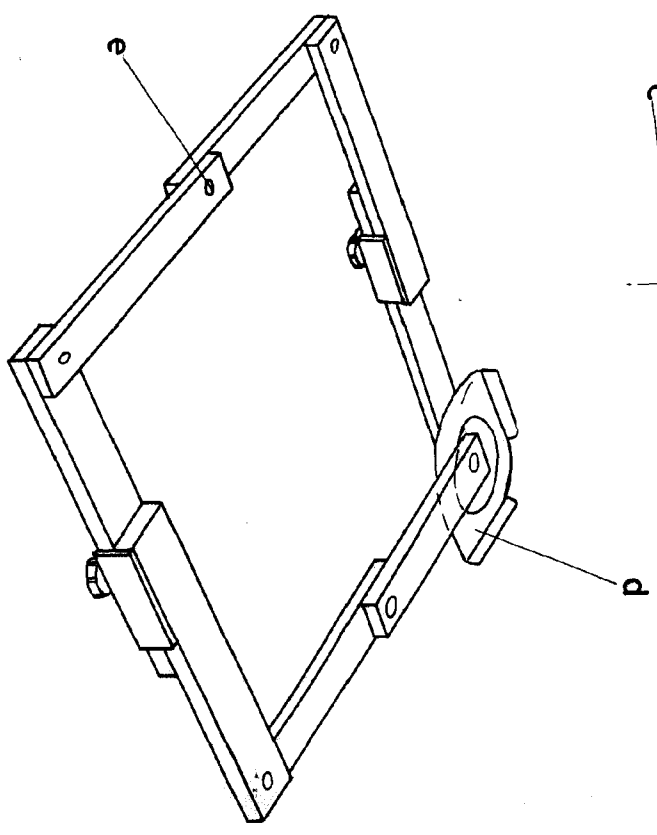
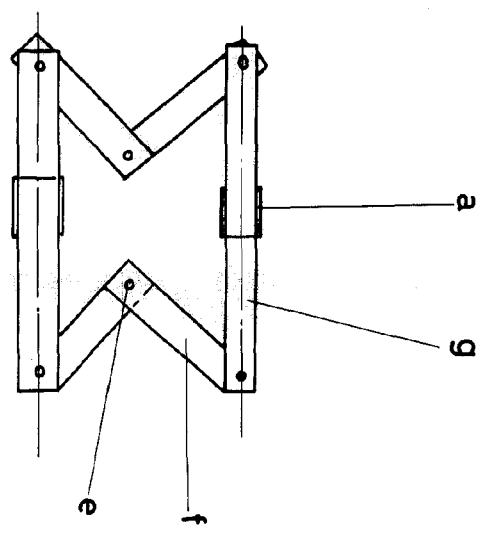


FIG - 3



ESCALA VARIABLE
 Madrid, 22 de Mayo
 BERNARDO UNGRIA
 P. P.
 de 196 8