

138883



22 MAY

MODELO DE UTILIDAD

por VEINTE años

cuyo privilegio se solicita para España,
sus territorios y plazas de soberanía, a
favor de:

D. HECTOR LORENZO SORIANO

de nacionalidad española, domiciliado en
Barcelona, calle Capitán Arenas, núm. 25,
relativo a:

"MARCO"

====

138883



MEMORIA DESCRIPTIVA

La presente invención se refiere a un marco, ideado para su aplicación en espejos, cuadros, retratos y otros artículos análogos, con el objeto de solventar cuantos inconvenientes ofrecen los medios ordinarios de enmarcado. - - - - -

5.

El presente marco se caracteriza por el hecho de estar constituido de un perfil, obtenido por moldeo en material plástico, que presenta dos alas formando una U, siendo de mayor longitud una de ellas, y una aleta como prolongación de la base por el lado del ala menor, y de unas piezas de sujeción, obtenidas de la misma manera, presentando una sección en U, una de cuyas alas forma una aleta terminal inclinada hacia el exterior, de modo que el perfil y las piezas en cuestión se acoplan entre sí, mediante cierta elasticidad, para retener una lámina inscrita en el perfil, por inserción alternada de las alas de dichos elementos, con penetración de los mismos hasta que las respectivas aletas oprimen la lámina. - - - - -

10.

15.

El perfil presenta, en la arista del diedro formado por el ala corta y la aleta, un surco que facilita la adaptación en la lámina, y una acanaladura en la cara exterior de dicha ala corta de aplicación contra el contorno de la lámina, destinada a recoger las humedades que se escurren desde la lámina. - - - - -

20.

Las caras de las alas del perfil y de las piezas de sujeción que entran en mutuo contacto, presentan unos estria-

25.

138883



dos longitudinales que tienden a su engrane para facilitar la trabazón del acoplamiento de ambos elementos. - - - - -

Otros objetos y características de la invención se irán dando a conocer en detalle a lo largo de la descripción que sigue, haciendo referencia a los dibujos ilustrativos que la acompañan. En los dibujos: - - - - -

5. Figura 1, representa en sección transversal, el perfil y una de las piezas de sujeción que componen un marco, en mutuo acoplamiento. - - - - -

10. Figura 2, representa, visto por la parte anterior, un cuadro o espejo enmarcado según la invención. - - - - -

Figura 3, representa, visto por la cara posterior, un cuadro o espejo enmarcado según la invención. - - - - -

15. El presente marco se compone de un perfil 1 y de unas piezas de sujeción 2, obtenidos por moldeo en materiales plásticos, tales como resina sintética, metales u otros de análogas condiciones, destinados a su aplicación alrededor de una lámina 3 de una o más hojas, especialmente cuadros, espejos, retratos y similares. - - - - -

20. El perfil 1 posee una sección transversal que consta de una acanaladura en U formada por un ala mayor 4, un ala menor 5, y una aleta 6 como prolongación de la base 7 por el lado de ala menor 5. - - - - -

25. En la arista diédrica formada por el ala 5 y la aleta 6, se forma un surco 8 que facilita la adaptación del perfil 1 alrededor de la lámina 3. Una acanaladura 9 se halla en la cara exterior del ala 5 de aplicación en el contorno de la lámina 3, para recoger los goteos que deslicen por la misma lámina. La aleta 6 tiene su cara exterior formando un redon-

138883

22 MAY



deado 10, o bien un biselado, como detalle embellecedor. - -

5. Las piezas de sujeción 2 forman una sección transversal que consta de una acanaladura en U formada por dos alas 11 y 12, paralelas entre sí, una de las cuales decrece en espesor hacia el extremo y queda rematada por una aleta 13 inclinada exteriormente y terminada en vértice. Entre las citadas alas se forma una base 14. - - - - -

10. El perfil 1 se dispone contorneando la lámina 3, sea en piezas independientes relativas a cada lado de dicha lámina, o en una pieza única que se dobla en cada ángulo de esta lámina. Las piezas de sujeción 2 se colocan a trechos, en todo su contorno interior, o en tramos apoyados en la parte superior del marco, para evitar el deslizamiento de dichas piezas al constituir los puntos de anclado o colgado de los marcos, en acoplamiento con el perfil 1, por la parte posterior de la lámina 3, con el objeto de fijar el conjunto. - - - - -

15. El expresado acoplamiento entre perfil y piezas de sujeción 2, se logra por ensamble mutuo de las alas de tales elementos, en colocación alternada de las mismas, de modo que las aletas 6 y 13 alcanzan a topar contra las dos caras de la lámina 3, con lo que se limita la penetración del ensamble. - - - - -

20. Las caras de las alas del perfil 1 y de las piezas 2 que entran en mutuo contacto, en el ensamble de aquellos elementos, poseen unos relieves longitudinales 15 que facilitan su trabazón en mayor o menor grado según sea la forma de engrane que se establezca entre tales relieves. - - - - -

25. El marco resultante es susceptible de sustentación mediante alcayatas u otros accesorios análogos, cuya cabeza

138883

22



se introduce en el hueco interior de piezas de sujeción 2 colocadas verticalmente en los flancos del marco, o bien a través de un orificio practicado transversalmente en una pieza 2 colocada horizontalmente. - - - - -

- 5. Descrietas convenientemente las características de la invención, se hace constar que en la misma podrán introducirse cuantas variantes de detalle pueda aconsejar la experiencia siempre que con ello no se modifique la esencialidad de la misma que es la que se resume y concreta en las reivindicaciones que siguen. - - - - -
- 10.

N O T A

Se declaran de novedad, utilidad y propiedad para España, sus territorios y plazas de soberanía, las siguientes: - - -

R E I V I N D I C A C I O N E S

- 15. 1.- Marco, caracterizado por el hecho de estar constituido de un perfil, obtenido por moldeo en material plástico, que presenta dos alas formando una U, siendo de mayor longitud una de ellas, y una aleta como prolongación de la base por el lado del ala menor, y de unas piezas de sujeción, obtenidas
- 20. de la misma manera, presentando una sección en U, una de cuyas alas forma una aleta terminal inclinada hacia el exterior, de modo que el perfil y las piezas en cuestión se acoplan entre sí, mediante una cierta elasticidad, para retener una lámina inscrita en el perfil, por inserción alternada de
- 25. las alas de dichos elementos, con penetración de los mismos hasta que sus aletas respectivas alcanzan las caras opuestas

138883



22 10

de aquella lámina. - - - - -

5. 2.- Marco, según la reivindicación anterior, caracterizado porque el perfil presenta, en la arista del diedro formado por el ala corta y la aleta, un surco que facilita la adaptación alrededor de la lámina, y una acanaladura en la cara exterior de dicha ala corta, de aplicación contra el borde de la lámina, destinada a recoger las humedades que se escurren por la misma lámina. - - - - -

10. 3.- Marco, según la reivindicación primera, caracterizado porque las caras de las alas del perfil y de las piezas de sujeción que entran en mutuo contacto, presentan sendos estriados longitudinales que tienden a engranarse para facilitar la trabazón del acoplamiento entre el perfil y piezas de sujeción. - - - - -

15. 4.- "MARCO". - - - - -

Todo ello tal como se describe y reivindica en la presente memoria que consta de seis hojas, foliadas y mecanografiadas por una sola de sus caras, y de una lámina de dibujos que la ilustra.

[Handwritten signature]
 Por poder
 Firmado: F. Cortijos



FIG. 1

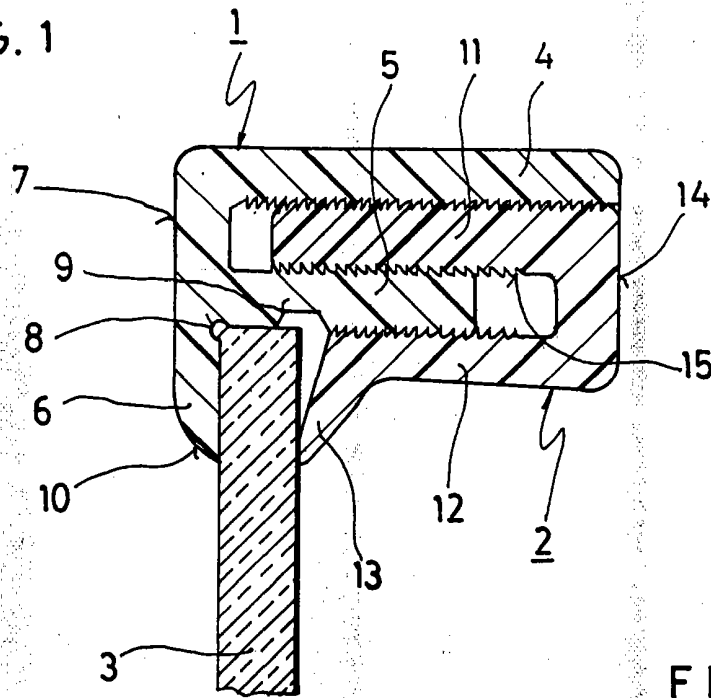


FIG. 2

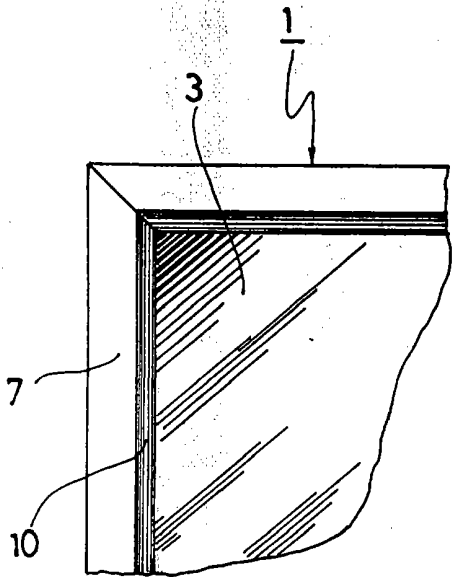
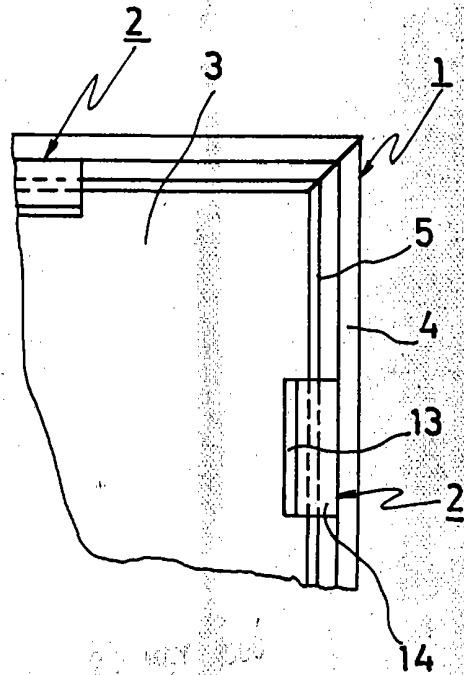


FIG. 3



F. Cortijo
Per poder
Firmado: F. Cortijo