

138847



MODELO DE UTILIDAD

por veinte años, a favor de D. JOSÉ SAJÉS CASASAMPERE, de nacionalidad y residencia españolas, domiciliado en Avenida Maristany nº 4, Campredón (Gerona), para DISPOSITIVO sujetador para archivadores.

MEMORIA DESCRIPTIVA

El presente modelo de utilidad se refiere a un dispositivo sujetador para archivadores.

Se particulariza el sujetador para archivadores por el hecho de ofrecer una gran capacidad de maniobra que
5 facilita extraordinariamente la colocación de los papeles o documentos en su interior, para la sujeción de los mismos.

A dicho efecto comprende el dispositivo una placa-base en la que van articulados dos brazos varilloformes do-
10 blemente acodados, y otro brazo actúa sobre una acanaladura transversal que presenta dicho fleje, alojándose el extremo del brazo en un orificio obtenido por troquelado del propio fleje.

El brazo accionador que da el movimiento al fleje presionador se acciona a su vez mediante una varilla de reten-
15



ción que se aloja para el cierre del sujetador en una pestaña saliente que presenta el borde doblado de la placa-base, actuando dicha varilla de muelle presionador del dispositivo, debido a estar arrolada parcialmente a modo de muelle helicoidal sobre el brazo accionador.

Con el fin de facilitar la explicación, se acompaña la presente memoria de una hoja de dibujos, en los que se ha representado un caso de realización que se cita a título de ejemplo no limitativo, del alcance de este modelo.

En los dibujos:

La figura 1 muestra el dispositivo sujetador para archivadores, visto en planta en posición cerrada.

La figura 2 representa el propio dispositivo en posición abierta, visto en alzado.

La figura 3 ilustra, en forma un tanto esquemática, la aplicación del dispositivo sujetador en el archivador.

Comprende, el dispositivo sujetador, objeto del modelo: una placa-base -1-, doblada por uno de sus lados en forma de aleta lateral -2-, en la que van montados dos brazos doblemente acodados, uno de los cuales -3- sirve de guía del fleje sujetador -4- en tanto que el otro brazo -5- está vinculado al mismo a través de una acanaladura transversal -6- que presenta dicho fleje, alojándose su extremo en un orificio -7- obtenido por troquelado del propio fleje.

El brazo accionador -5- se acciona a su vez por medio de una varilla de retención -8- terminada en forma curvada a modo de asa -8'- para su manipulación, y cuya varilla va montada en uno de los extremos de dicho brazo, doblada sobre el mismo en forma de muelle helicoidal -9-, -



presentando una flexión que pueda encajarse por debajo de una pestaña saliente -10- que presenta la aleta lateral -2- de la placa-base, a fin de presionar el indicado brazo y, por ende, el fleje sujetador -4- en el cierre del dispositivo.

50

Para la apertura del sujetador se acciona la varilla -8- de modo que quede liberada de la pestaña -10-, levantándola; con lo que arrastra consigo el fleje sujetador -4- para que puedan colocarse los papeles entre éste y la placa-base, o bien sacarlos de su alojamiento.

55

La placa-base del sujetador está dotada de los correspondientes orificios -11- para permitir su fijación en el archivador -12-13-.

60

El modelo, dentro de su esencialidad, podrá ser llevado a la práctica en otras formas de realización, que difieran en detalle de la indicada a título de ejemplo, a las cuales alcanzará la protección que se recaba.

65

Podrá, pues, fabricarse el dispositivo sujetador de referencia, en cualquier forma y tamaño, con los materiales y medios más adecuados, por quedar todo ello comprendido en el espíritu de las reivindicaciones contenidas en la siguiente nota,

N O T A

70

Se declaran de propiedad, novedad y utilidad para todo el territorio nacional y posesiones las reivindicaciones contenidas en los siguientes apartados:

75

1.º.- Dispositivo sujetador para archivadores, caracterizado por comprender una placa-base en la que van articulados dos brazos varilloformes doblemente acodados, uno de los cuales sirve de guía a un fleje sujetador, -

138847

- 4 -



mientras que el otro actúa sobre una acanaladura trans-
versal que presenta dicho fleje, alojándose el extremo
de dicho brazo en un orificio que presenta el propio fle-
je, accionándose este brazo que da movimiento al fleje,
80 mediante una varilla de retención y de manipulación que
se encaja, para el cierre del sujetador, en una pestanía
saliente que presenta el borde doblado de la placa-base.

2ª.- Dispositivo sujetador para archivadores, según
la anterior reivindicación, caracterizado porque la vari-
85 lla de retención y de manipulación está terminada en for-
ma de asa, actuando de muelle presionador del dispositi-
vo, debido a esta arrollada parcialmente a modo de muelle
helicoidal sobre el brazo accionador.

3ª.- DISPOSITIVO SUJETADOR PARA ARCHIVADORES.

90 Todo tal y conforme con la presente memoria descrip-
tiva escrita a máquina por una sola de sus caras en cua-
tro hojas y una hoja con dibujos.

Madrid, ~~20~~ MAY. 1968

JOSÉ SAQUÉS CASASAMPERE

F. SANCHEZ VALLADARES
& C.



138847

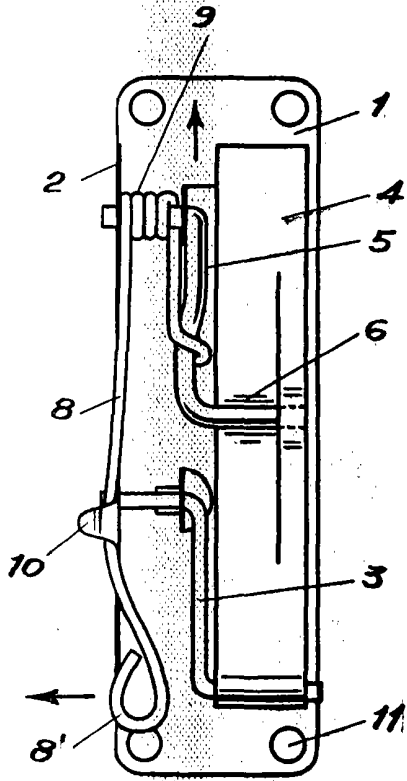


Fig. 1

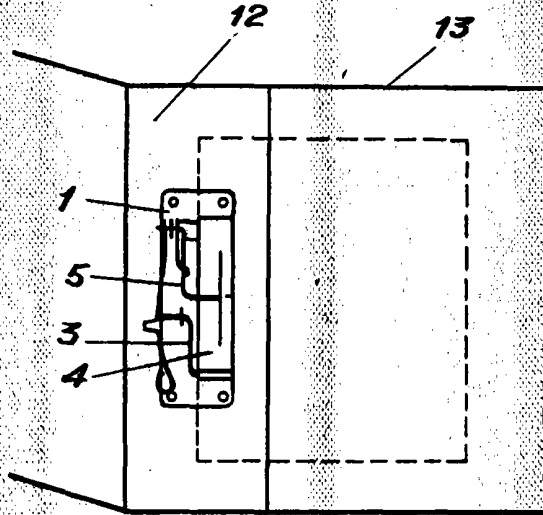


Fig. 3

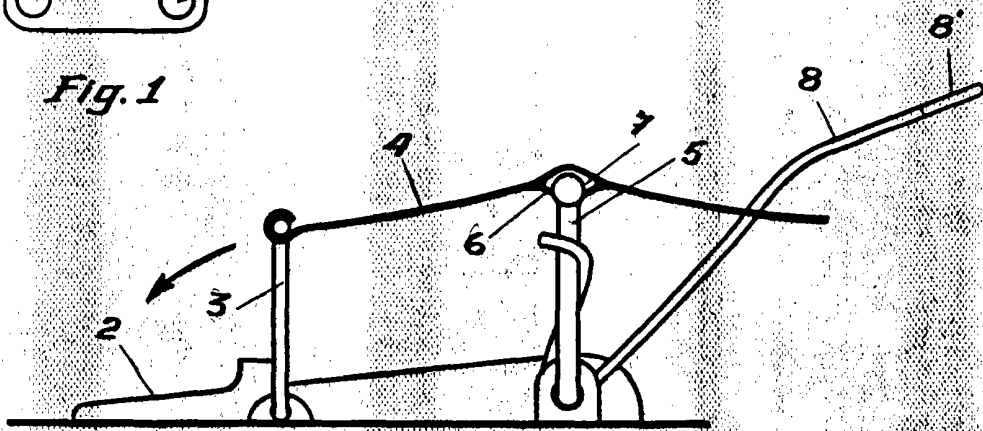


Fig. 2

20 MAY. 1968

F. SANCHEZ VALLADARES
P.P.

Escala variable