

138841



MEMORIA DESCRIPTIVA.

MODELO DE UTILIDAD.

PAIS : ESPAÑA.

DURACION : 20 AÑOS.

OBJETO : "NUEVO JUEGO DE MESA".

A nombre de : DON EFIGENIO PEREZ PEREZ.

Residente en : MADRID, Ramón Luján, 50 -1ª Derecha.

Nacionalidad : ESPAÑOLA.



138841

Este Modelo de Utilidad se refiere a un nuevo juego de mesa, del tipo de los que es necesaria una cierta habilidad para lograr buenas jugadas, en el que se han previsto especiales características que lo diferencian totalmente del

5.- resto de los conocidos hasta ahora, proporcionando un interés notable en el juego, así como un motivo de superar la destreza en el manejo de los elementos precisos para poder actuar en él.

10.- En esencia, el juego consiste en una mesa circular, de superficie ligeramente cónica, en cuyo vértice superior se ha practicado un orificio, por el que han de introducirse las bolas empleadas en el juego, previéndose además en la base de esta superficie cónica, otra superficie troncocónica, en sentido inverso, que permite organizar una canal de
15.- recogida de las bolas que al no introducirse en el orificio superior, vuelven a caer hacia dicha base, bordeando el contorno de esta segunda superficie con una banda elástica.

Desde el orificio del vértice superior, se prevé interiormente una superficie de recogida de las bolas que se han
20.- introducido en él, y que las dirige hacia un cajetín lateral en el que van quedando depositadas para una posterior jugada.

Este juego, por tanto, es simple, cómodo y de fácil fabricación, utilizándose en él bolas similares a las del billar, así como tacos para lograr la impulsión de dichas bo-
25.-



las, disponiéndose una serie de obstáculos alineados según un diámetro, que delimitan los campos de los jugadores que en él intervienen.

30.- Por el aludido objeto se solicita el correspondiente privilegio de Modelo de Utilidad, conforme y al amparo del vigente Estatuto sobre Propiedad Industrial, a fin de garantizar a favor del recurrente el derecho a la explotación exclusiva del mismo en toda España.

35.- A continuación, se hará una detallada descripción del nuevo juego citado, con referencia al plano que se acompaña, en el que se representa a simple título de ejemplo, no limitativo, una forma preferente de realización, susceptible de todas aquellas variaciones de detalle que no supongan una alteración fundamental de las características esenciales del mismo.

40.-

En dicho plano se ilustra:

En la figura 1: Vista en planta de la mesa de juego.

En la figura 2: Vista en sección diametral de la misma.

45.- Según el ejemplo de ejecución representado, este juego está constituido por una mesa circular, en la que su zona central 1 está formada por una superficie cónica de escasa altura y muy ligera pendiente, en cuyo vértice superior se ha practicado un orificio 2, en tanto que, coincidente con la circunferencia base 3 queda la circunferencia correspondiente a una superficie de tronco de cono 4 cuya base menor es la citada circunferencia, mientras que la base mayor 5, situada a mayor altura, está recubierta interiormente por una banda elástica.

50.-

55.- Dado que las inclinaciones de las dos superficies citadas son de sentido contrario, en la mesa hay una zona anular



formando una canal 6 donde en todo momento quedarán las bolas empleadas en el juego, en tanto no se introduzcan por el orificio 2 del vértice.

60.- En la superficie interior de la mesa, es decir, bajo el tablero de la misma, existe otra superficie 7 igualmente inclinada hacia los bordes, con especial inclinación hacia un lateral, donde se prevé una salida 8 al exterior, coincidente con un oajón depósito 9 para recogida de las bolas que hayan sido introducidas por el orificio 2 central.

65.- Sobre una línea diametral, y en la superficie externa de la mesa, se ha dispuesto la colocación de unos obstáculos 10 situados a distancia adecuada para que entre ellos pueda caer la bola que se emplea para el juego, en tanto que, estos obstáculos, sobre la misma línea diametral, pero en la zona de la canal 6 formada por las dos superficies de inclinaciones opuestas, quedan situados formando una barrera 11 por la que no es posible el paso de las citadas bolas.

75.- Organizado de esta forma el tablero del juego, se empleará para el mismo una serie de bolas similares a las del billar, con un número determinado para cada uno de los jugadores que han de ocupar los campos en que queda dividida la mesa por la línea de obstáculos 10 y 11, a fin de que impulsadas per medio de tacos, o elementos adecuados, se introduzcan en el orificio 2 del vértice, pudiendo pasar de uno a otro campo, cuando no haya la suficiente destreza para que las bolas contrarias puedan ser empleadas por el otro jugador, de acuerdo con un código de valores en cuanto a las bolas introducidas en el orificio central. Las bolas que no se introducen en el orificio, vuelven al lugar de tirada por la inclinación de la mesa, no pudiendo pasar de uno a otro campo una

80.-

85.-



vez en la canal inicial 6 por la situación en barrera de los obstáculos 11.

Es evidente, que cualquier tipo de variación en cuanto a la canal de recogida de bolas hacia el depósito 9, como
 90.- en cuanto a colocación y número de obstáculos 10 y 11, no puede suponer alteración alguna en la esencialidad de la mesa de juego, así como las bolas o medios de impulsión que se empleen, toda vez que las características fundamentales del
 95.- juego están basadas en la especial forma de la mesa de juego, con las inclinaciones citadas y que permiten el juego de forma sencilla y obligando al jugador a adquirir una destreza en cuanto a la introducción de las bolas en el orificio superior de dicha mesa.

La forma, materiales y dimensiones podrán ser variables
 100.- y, en general, cuanto sea accesorio y secundario, siempre que no altere, cambie o modifique la esencialidad del objeto que se describe.

Los términos en que queda redactada esta memoria, son ciertos y fiel reflejo del objeto descrito, debiéndose tomar
 105.- con carácter amplio y nunca en forma limitativa.

REIVINDICACIONES.

18.- Nuevo juego de mesa, caracterizado por estar constituido por una mesa circular, cuya zona central está formada por una superficie cónica de amplia base y escasa altura,
 110.- en cuyo vértice se ha practicado un orificio para introducción de las bolas que se emplean en el juego impulsadas por medios adecuados, quedando unida la circunferencia base de dicha superficie cónica, con la correspondiente a la base menor de una superficie troncocónica invertida, de escasa altura.



115.- ra, que rebordea a la anterior para impedir que las bolas salgan del recinto de la mesa, cuando vuelven después de no haber sido introducidas en el orificio del vértice.

120.- 2ª.- Nuevo juego de mesa, según reivindicación 1ª., caracterizado por el hecho de que el borde superior de la superficie troncocónica, en su perímetro interior, está dotada de una banda elástica de dimensiones adecuadas para hacer volver a la bola al tablero de juego.

125.- 3ª.- Nuevo juego de mesa, según anteriores reivindicaciones, caracterizado por el hecho de que el tablero de juego está dividido en dos campos iguales, mediante una serie de obstáculos montados sobre una línea diametral, quedando estos obstáculos en la zona cónica a distancias superiores al diámetro de las bolas que se emplean, a fin de dejar paso a las mismas de un campo a otro, en tanto que, en la zona que marca el canal de recogida de las mismas, entre la superficie cónica y la troncocónica, se sitúan dichos obstáculos a distancia menor para impedir el paso de las bolas de un campo a otro.

135.- 4ª.- Nuevo juego de mesa, según reivindicaciones anteriores, caracterizado por preverse bajo el tablero de juego una zona en rampa que dirige las bolas introducidas en el orificio del vértice, hacia un depósito externo lateral, para dejarlas en condiciones de nueva utilización en partidas posteriores.

5ª.- "NUEVO JUEGO DE MESA".

Madrid, 20 MAYO 1968

20 MAYO 1968

FIG.1

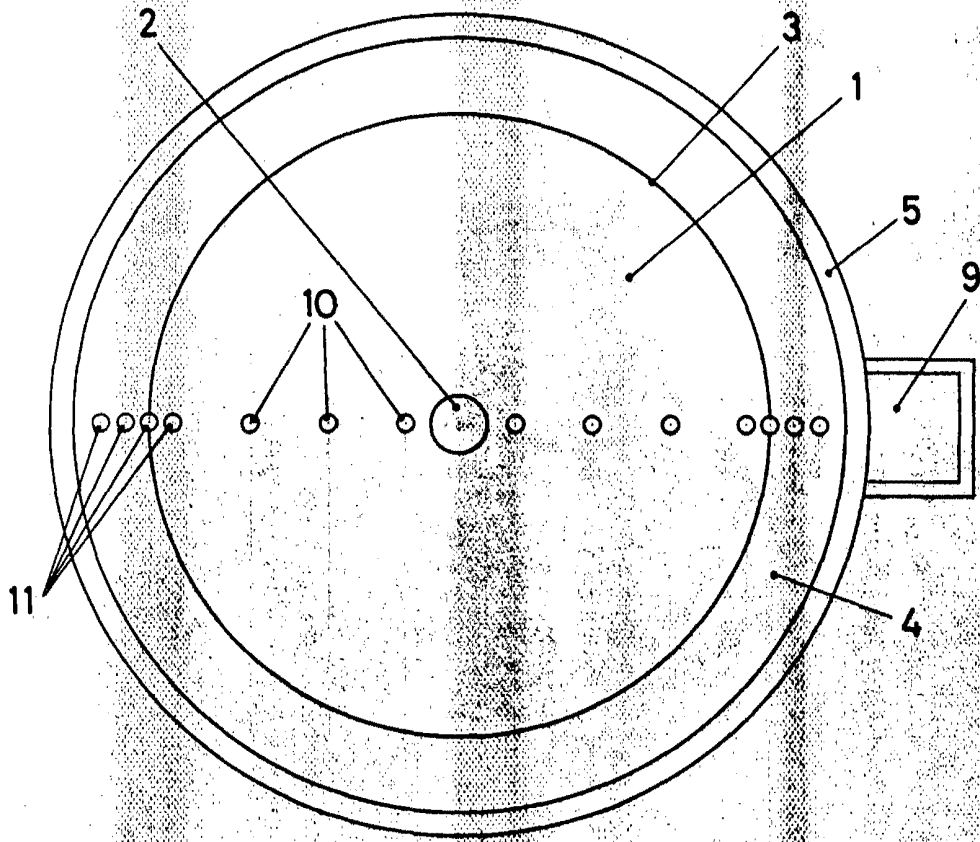
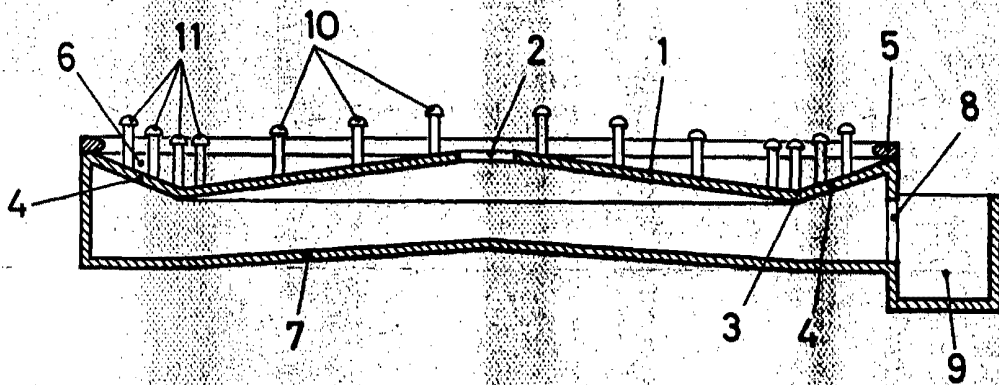


FIG. 2



MADRID, P.A. 20 MAYO 1968

A large, stylized handwritten signature is present at the bottom right of the page, overlapping the text 'MADRID, P.A. 20 MAYO 1968'.

ESCALA VARIABLE