

138833

MEMORIA DESCRIPTIVA.

Correspondiente a un Modelo de Utilidad.

Por Veinte Años.

Para todo el TERRITORIO NACIONAL.

Por: CAFETERA DOMESTICA PARA LA PRODUCCION DE CAFE EXPRES.

A favor de D. Carlo GIANNINI.

De nacionalidad italiana.

Residente en BRESCIA.-Italia, C/ Via Cremona nº. 130.

---



5.- El presente registro de Modelo de Utilidad, concierne como su enunciado indica a una cafetera domestica para la producción de café exprés, de acuerdo con la descripción detallada que de la misma se realiza, debiendo interpretarse siempre este concepto en su más amplio sentido y nunca en limitativo.

10.- Generalmente en e las cafeteras de uso familiar para la producción de café exprés, el continente inferior para el agua y el continente superior para contener café son bloqueados entre sí por atornillado, con el fin de asegurar la perfecta fijación y su seguro montaje en la fase de utilización de la cafetera.

15.- Para la debida comprensión de este objeto se adjunta a la presente memoria descriptiva, una hoja de planos en la que a titulo de ejemplo se representan todos y cada una de las partes que lo forman y relación que guardan entre sí.

En la citada hoja de dibujos, queda representado:

20.- FIGURA PRIMERA.- Es una vista en perspectiva de la cafetera cuyo registro se preconiza, apreciada en la fase de bloqueo.

FIGURA SEGUNDA.- Es un alzado frontal de esta cafetera, seccionada parcialmente por su parte media transversal, para facilitar la identificación del dispositivo de bloqueo del cuerpo superior sobre el inferior.

25.- FIGURA TERCERA.- Es un detalle del sistema de bloqueo en la fase de unión de ambos cuerpos superior e inferior.

FIGURA CUARTA.- Es el mismo detalle, mostrando ambos cuerpos desbloqueados.

FIGURA QUINTA.- Es una posible variante de asa.

30.- En estas figuras y con el mismo valor en todas ellas, se



aprecian las siguientes referencias:

1.- Cuerpo inferior de la cafetera, destinado a contener el agua correspondiente.

5.- Este cuerpo al igual que el superior -5-, será de forma convencional, no existiendo sobre el particular ninguna limitación.

2.- Pasador de bloqueo dispuesto en la parte superior del cuerpo inferior -1- y superior -5-, a los que une en completa seguridad.

10.- Este pasador se aloja en las correspondientes zonas anulares, inferior del cuerpo superior y viciversa.

Dicho pasador representa uno de los medios de bloqueo axial de dichos cuerpos.

15.- 3.- Tornillo pasante, dispuesto en el lado opuesto y cuya finalidad es la misma de bloquear a los mencionados cuerpos, realizandose el montaje en idéntica disposición.

4.- Maneta de accionamiento del tornillo -3-, que permite su apriete o aflojamiento, con vistas al bloqueo o desbloqueo de los cuerpos superpuestos.

20.- 5.- Cuerpo superior, analogo al inferior -1-, destinado a contener el café molido para la correspondiente producción.

6.- Borde anular, previsto en la parte inferior del cuerpo -5-, en el cual se ajusta el pasador de bloqueo -2-.

25.- 7.- Abertura practicada en dicho borde -6-, cuya finalidad es permitir su acoplamiento sobre el núcleo de la maneta -4-, detalle representado en la figura cuarta de la adjunta ilustración.

30.- 8.- Tornillo previsto en un lateral del cuerpo -5-, y que fija en forma móvil al asa -9-, permitiendose la maniobra de bloqueo o desbloqueo de ambos cuerpos -1-5-.



9.- Asa apropiada fijada en forma movil sobre el cuerpo superior -5-, por medio del tornillo -8-.

5.- Este asa es basculante y en dicho desplazamiento al ajustarse la abertura -10- sobre la maneta -4-, establece selectivamente el bloqueo de dichos cuerpos en perfecto ajuste y por el contrario su separación, según el detalle de la figura cuarta, libera dicho bloqueo.

10.- Ranura practicada en la parte inferior del asa -9-, cuya finalidad ya ha sido citada.

10.- Descrita suficientemente la naturaleza del modelo, se hace constar expresamente que cualquier modificación de detalle que se introduzca en el mismo, se considerará incluida dentro de esta protección, en tanto que no altere o modifique esencialmente su finalidad característica.

15.-

NOTA

Por último se declaran de novedad y utilidad, las siguientes:

REIVINDICACIONES

20.- 1ª.- Cafetera domestica para la producción de café exprés, caracterizada esencialmente porque comprende la disposición de un cuerpo superior para contener el café molido y otro inferior para el agua, comportando ambos cuerpos en su parte inferior y superior respectivamente, una zona anular reforzada que se unen en un punto por la aplicación de un pasador, que representa uno de los medios de unión de ambos cuerpos, existiendo en la zona opuesta un tornillo pasante, dotado de una maneta de accionamiento, con la misma finalidad de retención.

25.-

30.- 2ª.- Cafetera domestica para la producción de café exprés, según la anterior reivindicación, caracterizada esencialmente porque en el borde inferior del cuerpo superior,



5.- está previsto un corte para ajuste sobre el tornillo de fijación de ambos cuerpos, existiendo un asa basculante, fijada en el cuerpo superior por medio de un tornillo, presentando este asa en su parte inferior otro corte, para permitir el bloqueo de ambos cuerpos al alojarse eventualmente en el tornillo dispuesto en la zona anular superior del cuerpo inferior.

3a.- CAFETERA DOMESTICA PARA LA PRODUCCION DE CAFE EXPRES.

Madrid,

30 JUL 1952

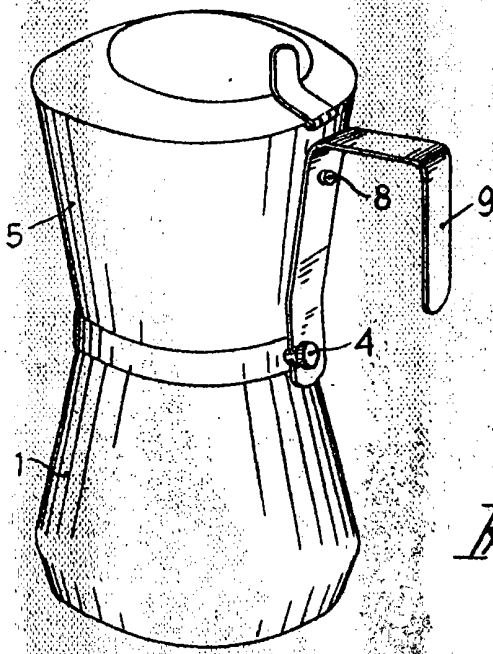


Fig. 1

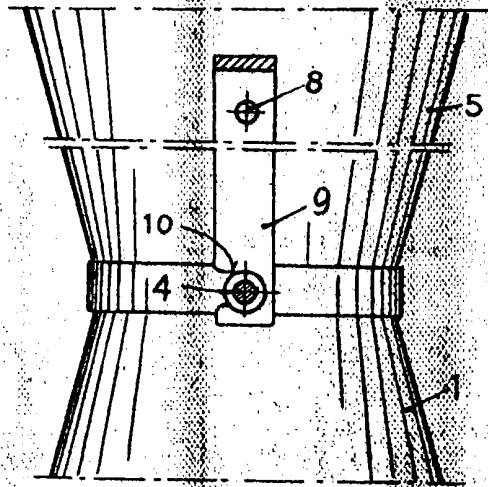


Fig. 3

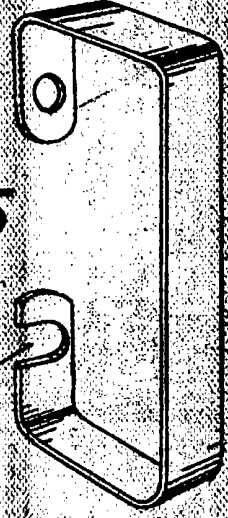


Fig. 5

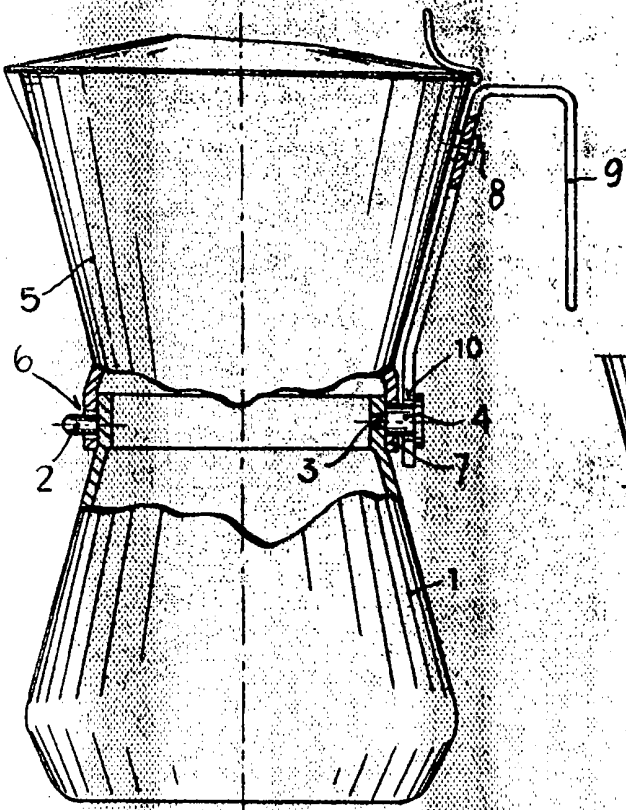


Fig. 2

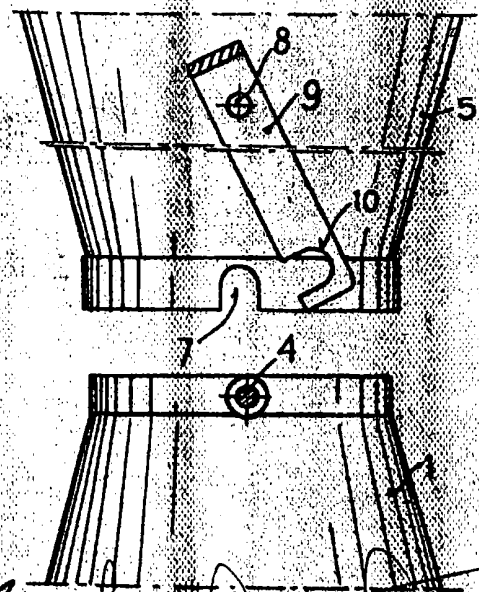


Fig. 4

Escala variable

Madrid, 30 Jul. 1951

*Giannini*