

138828



138828

MEMORIA DESCRIPTIVA

=====

Correspondiente al registro de Modelo de Utilidad que, por veinte años, se solicita para España y sus Colonias, a favor de la firma "CONTROL Y APLICACIONES, S.A.", residente en Barcelona, calle de Diputación, nº 123-125 - - - - -

5.

p o r

"DISPOSITIVO DE SUJECIÓN DE PLACAS DE CONEXIÓN"

El objeto del presente Modelo de Utilidad se refiere a un nuevo dispositivo de sujeción de placas de conexión que tiene la ventaja de que al propio tiempo que sirve para sujetar las placas de fijación tiene la utilidad de servir como desconexionador. Así, pues, en el momento de retirar la placa para efectuar las reparaciones necesarias, en caso de avería, se desconexiona, automáticamente, abriendo el circuito eléctrico sin que exista peligro, como en la actualidad, de accidentes por electrocución cuando el

10.

15.

138028

18. MAY



operario al efectuar las operaciones de reparación se olvida de desconexión la energía eléctrica a la red.

5. Para una correcta interpretación se describe a continuación un caso de realización práctica, a título de ejemplo, no limitativo, del nuevo dispositivo, acompañándose de una hoja de dibujos en la que:

10. En la figura , se representa el dispositivo de conexión en posición de desconexión y con los elementos de conexión separados y puestos a 90° uno en relación con el otro para una correcta interpretación.

15. Consiste la invención en que en la placa de cubrición de las cajas de conexión de energía eléctrica queda colocado el dispositivo de sujeción formado por dos cuerpos (1) y (2), constituyendo este último el elemento macho formado por un vástago perpendicular (3) que en el momento de colocar la placa se introduce en el elemento hembra (1) formado por un doble contacto laminar (4) y (5) con ondulados en su superficie para determinar entre las dos láminas fleje (4) y (5) un espacio suficiente (6) de menor amplitud que la del vástago perpendicular (3) para que este vástago se introduzca, a presión, en la cavidad aludida (6) cuando se cierra la placa de la caja de conexión quedando retenido a presión por la pinza formada por las dos láminas flexoras y contactoras (4) y (5).

25. Una de las láminas contactoras flexoras (5) está conexiónada a la red.

Quando así convenga los vástagos (3) estarán en la caja conexiónadora y las láminas flexoras (4) y (5) constituyendo pinza quedan colocadas en la tapa.

30. Las cavidades (6) formadas por las láminas-fleje (4)

138828

18. MA



y (5) están dispuestas en posición y altura correspondiente a la de los vástagos (3) de la parte opuesta de la caja.

Se sobreentiende que en el presente caso, serán variables cuantos detalles de construcción y acabado, no alteren, cambien o modifiquen la esencia de la invención.

5.

N O T A

Descrito el objeto y utilidad de la invención, lo que se declara como no divulgado ni practicado en España, comprende las siguientes reivindicaciones:

10.

1ª.- Dispositivo de sujeción de placas de conexión, caracterizado por el hecho de que en la placa de cubrición de las cajas de conexión de energía eléctrica queda colocado el dispositivo de sujeción formado por dos cuerpos, constituyendo este último el elemento macho formado por

15.

un vástago perpendicular que en el momento de colocar la placa se introduce en el elemento hembra formado por un doble contacto laminar con ondulados en su superficie para determinar entre las dos láminas fleje un espacio suficiente de menor amplitud que la del vástago perpendicular para que este vástago se introduzca, a presión, en la cavidad aludida cuando se cierra la placa de la caja de conexión quedando retenido a presión por la pinza formada por las dos láminas flexoras y contactoras.

20.

25.

2ª.- Dispositivo de sujeción de placas de conexión, según la anterior reivindicación, en el que una de las láminas contactoras flexoras está conexas a la red.

3ª.- Dispositivo de sujeción de placas de conexión, según las anteriores reivindicaciones, en el que cuando así convenga los vástagos estarán en la caja conexas-



130028

ra y las láminas flexoras constituyendo pinza quedan colocadas en la tapa.

5. 4ª.- Dispositivo de sujeción de placas de conexión, según las anteriores reivindicaciones, en el que las cavidades formadas por las láminas-fleje están dispuestas en posición y altura correspondiente a la de los vástagos de la parte opuesta de la caja.

5ª.- DISPOSITIVO DE SUJECIÓN DE PLACAS DE CONEXIÓN.

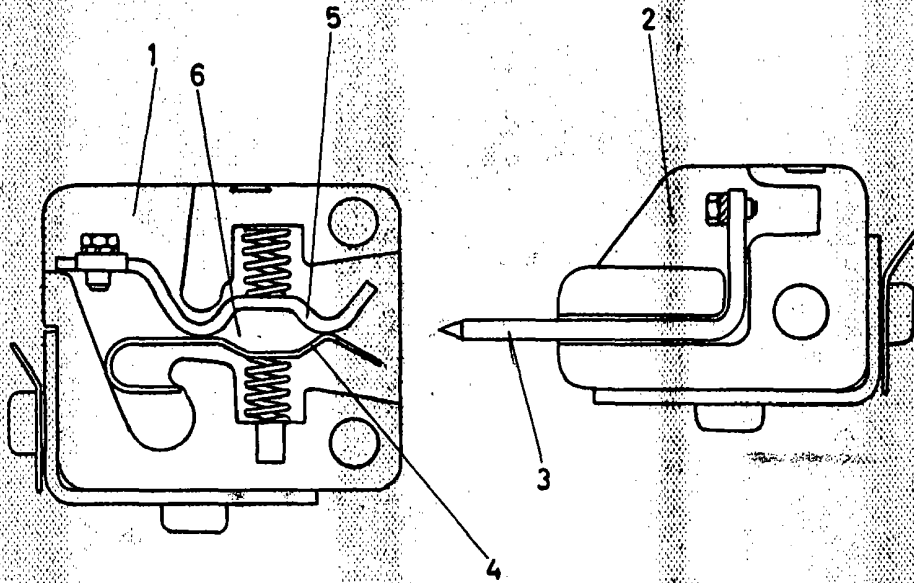
10. Según se describe y reivindica en la presente Memoria descriptiva, que consta de cuatro hojas foliadas y escritas por una sola cara y acompañada de una hoja de dibujos.

Madrid, a 18 de Mayo de mil novecientos sesenta y ocho.

P. A.,
Antonio Aricho
P. P.
Aricho



138928



Madrid, 8 Mayo 1968

Antonio Aricha
p. p.

Escala variable