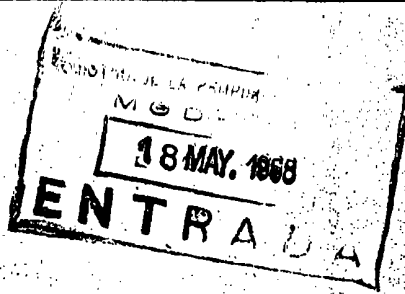


138824



MEMORIA DESCRIPTIVA

correspondiente a la solicitud de concesión de un...

MODELO DE UTILIDAD

SOLICITANTE: CAUCHO Y DERIVADOS, S. A.

RESIDENCIA: Camino de los Molinos s/n.

ZARAGOZA.

ENUNCIADO: "PROTECTOR PERFECCIONADO, APLICABLE

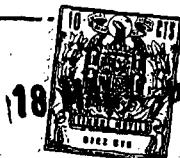
A LA CUBRICION DE FONDOS DE PILETAS

Y FREGADEROS"

Prioridad: Patente n.º del

ES.

138824



1 El Estatuto vigente sobre Propiedad Industrial, de
26 de Julio de 1929, en su texto refundido publicado el 30
de Abril de 1930, establece los caracteres de patentabili-
dad de las invenciones de tipo industrial que tienen por
5 objeto obtener ventajas sobre lo ya conocido, admitiendo
por consiguiente como patentables, las nuevas máquinas, apa-
ratos, instrumentos, procesos de fabricación, etc. La am-
plitud de conceptos previstos como patentables, ha llevado
al legislador a aclarar (Artº. 46) que la enumeración con-
10 tenida en dicho cuerpo legal es puramente enunciativa y no
limitativa, haciéndola extensiva incluso a los descubri-
mientos de tipo científico (Artº. 47).

El Decreto de 26 de Diciembre de 1947, recogiendo
la Orden de 18 de Noviembre de 1935, confirma el criterio
15 legal de que también serán patentables los instrumentos, ob-
jetos, o partes de los mismos, que aporten a la función a
que son destinados, un beneficio o efecto nuevo, y en defi-
nitiva que constituyan una mejora sustancial sobre lo ante-
riormente conocido.

20 Pues bien, a tenor de lo expuesto, y en base al ar-
ticulado que recoge los conceptos expresados, debe conside-
rarse, que la invención a que se refiere la presente memo-
ria, constituye una novedad industrial, con características
y ventajas que la hacen merecedora del privilegio de explo-
25 tación exclusiva que por ella se solicita, premiando así
los méritos de quien aporta a la industria del país una me-
jora efectiva y precisamente comprendida entre las enuncia-
das por la Ley como patentables. (Arts. 46 y 47 en relación
con el 171, en su nueva redacción afectada por la Orden de
30 18 de Noviembre de 1935).

138824



1 Pasando a describir el objeto de la invención
por la cual se solicita el presente privilegio de Modelo de
Utilidad se hace constar que la finalidad de la idea que va
mos a describir es proporcionar al mercado y al público en
5 general un protector perfeccionado, aplicable sobre el fon
do de piletas y fregaderos, con cuya utilización se prote-
ge a las vajillas, de golpes que pudieran deteriorarlas du
rante su proceso de lavado.

10 Con objeto de aclarar gráficamente la idea que
se describe, se acompaña a esta Memoria, como parte inte--
grante de la misma, un juego de dibujos en los que se repre
senta lo siguiente:

15 La Figura 1ª muestra una vista en planta del pro
tector objeto de esta invención, según una forma preferente
de realización práctica, en la que, con el fin de no compli
car los dibujos, se ha representado solamente un cuarto de
su superficie, que deberá considerarse simétrica con respec
to a los ejes centrales transversal y longitudinal del con
junto.

20 Finalmente, la Figura 2ª muestra una sección del
protector según el corte A-A de la figura 1ª.

25 Basicamente, y como puede comprobarse, este pro
tector que se fabricará en material elástico, impermeable y
capaz de amortiguar los golpes que reciba, se constituye me
diante un cuerpo laminar de poco espesor y planta rectangular
que presentando toda su extensión, a excepción de una franja
periférica (1) recorrida por una pluralidad de nervios (3)
perpendiculares entre sí, que dan lugar a la formación de -
una multitud de espacios intermedios vaciados (2), va provis
30 to inferiormente de una serie de resaltes lineales en media

- 4 -
138824



1 caña (4), que emergen de la parte de abajo de dos de cada -
tres de los nervios ya citados, que recorren su superficie
en sentido longitudinal, apareciendo también bajo las zonas
de franja periférica (1) paralelas a éstos.

5 De la descripción de los dibujos que antecede se
deduce prácticamente la constitución y el funcionamiento -
del objeto de la invención, que es como sigue:

10 Como quiera que el protector está elaborado en un
material elástico, y habida cuenta de que se debe colocar cu
briendo el fondo de la pileta a que se aplique, evita total
mente el contacto directo de las vajillas con dicho fondo,
y, por tanto, las roturas que por golpes se producen duran-
te el lavado de las mismas.

15 De otra parte, gracias a los orificios y resaltes
que presenta, el agua puede correr a su través y por debajo
fácilmente, quedando las vajillas que se apoyen sobre él a
salvo de adherencias de suciedades.

Por igual razón este protector es fácil y cómoda-
mente lavable.

20 No se considera necesario hacer más extensa esta
descripción para que cualquier persona perita en la mate--
ria comprenda perfectamente la idea que se desea patentar,
así como las ventajas que de su realización industrial han
de derivarse.

25 Por todo ello, y para evitar posibles imitaciones,
se presenta esta solicitud, pidiendo la explotación exclusi-
va de la idea descrita, de acuerdo con las consideraciones
y puntos que se desean reivindicar, que se concretan en las
páginas siguientes:

30 -----



138824

1 Hecha la descripción a que se refiere la memoria
que antecede, es preciso insistir en que los detalles de
realización de la idea expuesta, pueden variar, es decir,
que pueden sufrir pequeñas alteraciones, basadas siempre
5 en los principios fundamentales de la idea, que son en esen-
cia los que quedan reflejados en los párrafos de la des-
cripción hecha. En efecto, el Artículo 48 del Estatuto vi-
gente sobre Propiedad Industrial, establece como no paten-
tables, en su apartado tercero, "los cambios de forma, di-
10 mensiones, proporciones y materias de un objeto ya patenta-
do" fijando así el criterio del legislador en el sentido
de que patentada una idea que pueda dar lugar a una reali-
dad práctica e industrializable, nadie podrá apoyarse en
ella para, a pretexto de haber introducido ligeras modifi-
15 caciones, presentarla como nueva y propia.

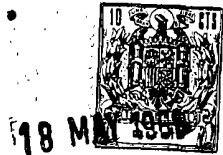
Este principio, en cuanto al alcance de la protec-
ción del objeto patentado se refiere, se halla confirmado
por numerosas Sentencias del Tribunal Supremo, y entre ellas,
como más terminantes, en las de fechas 16 de Octubre de 1954,
20 23 de Enero de 1959, 20 de Marzo de 1964 y otras.

Establecido el concepto expresado, en cuanto a la
amplitud que debe darse a la protección solicitada, se re-
dacta a continuación la Nota de Reivindicaciones, de acuer-
do con lo que se establece en el último párrafo del apar-
25 tado tercero del Artículo 100 de la Ley, sintetizando así
las novedades que se desean reivindicar:

NOTA DE REIVINDICACIONES

En resumen, el privilegio de explotación exclusi-
va que se solicita, recaerá sobre las reivindicaciones si-
30 guientes:

138824



1
5
10
15
20
25
30

1ª.- PROTECTOR PERFECCIONADO, APLICABLE A LA CUBRICION DE FONDOS DE PILETAS Y FREGADEROS, que fabricándose en un material elástico, impermeable y capaz de realizar una cierta amortiguación al recibir un golpe, y constituyéndose mediante un cuerpo laminar de poco espesor y planta rectangular, que presenta toda su extensión, a excepción de una franja periférica recorrida por una pluralidad de nervios perpendiculares entre sí, que dan lugar a la formación de una multitud de espacios intermedios vaciados, se caracteriza porque va provisto inferiormente de una serie de resaltes lineales en media caña, que emergen de la parte de abajo de dos de cada tres de los nervios ya citados, que recorren su superficie en sentido longitudinal, apareciendo también bajo las zonas de la franja periférica, paralelas a éstos.

2ª.- Se reivindica por último como objeto sobre el que ha de recaer el Modelo de Utilidad que se solicita: "PROTECTOR PERFECCIONADO, APLICABLE A LA CUBRICION DE FONDOS DE PILETAS Y FREGADEROS".

Todo conforme queda descrito y reivindicado en la presente Memoria descriptiva, que consta de seis páginas mecanografiadas y dibujos que se acompañan.

Madrid, 18 de mayo de 1968

BERNARDO UNGRIA

p.p.

A handwritten signature in dark ink, appearing to be 'B. Ungria', written over the 'p.p.' text.

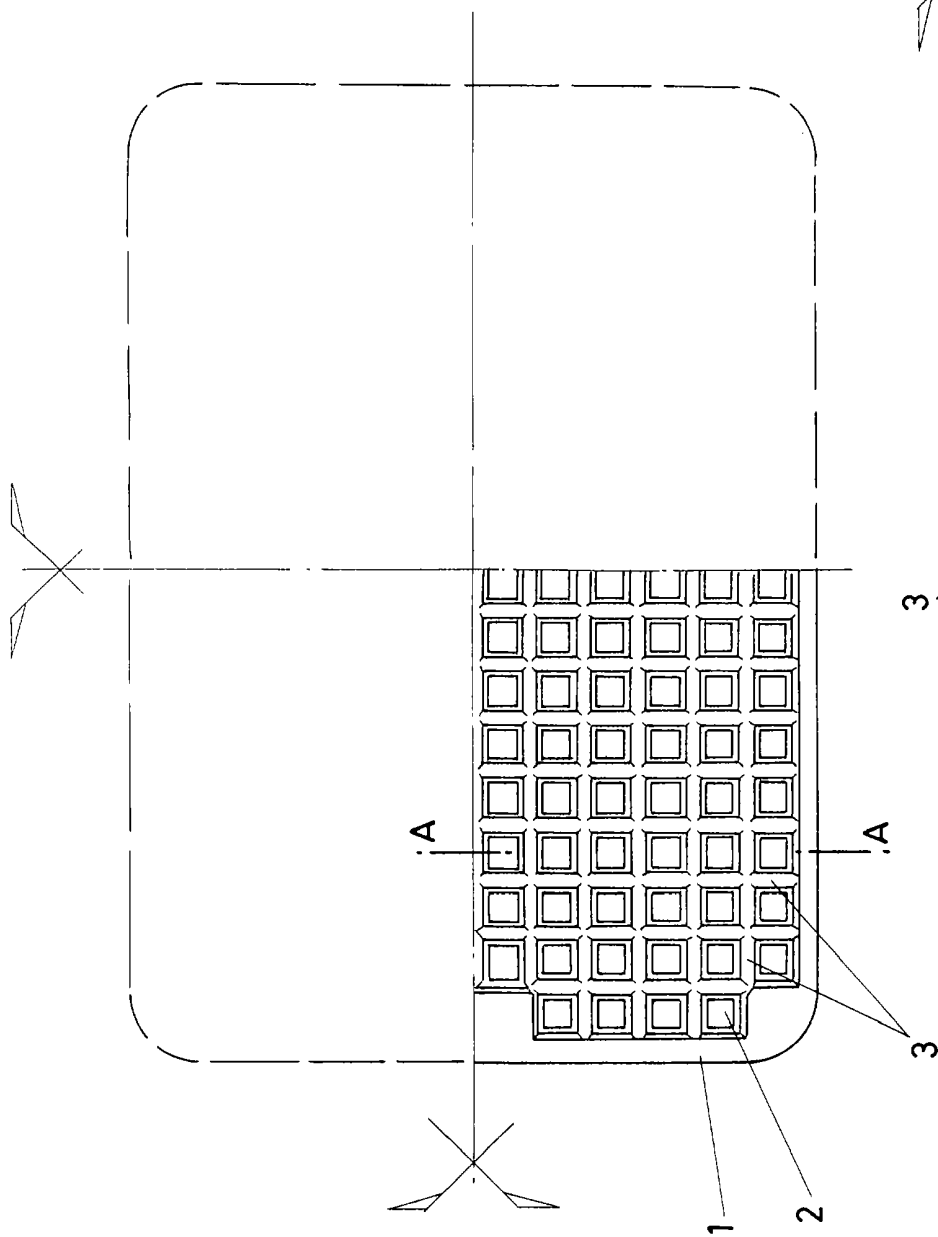
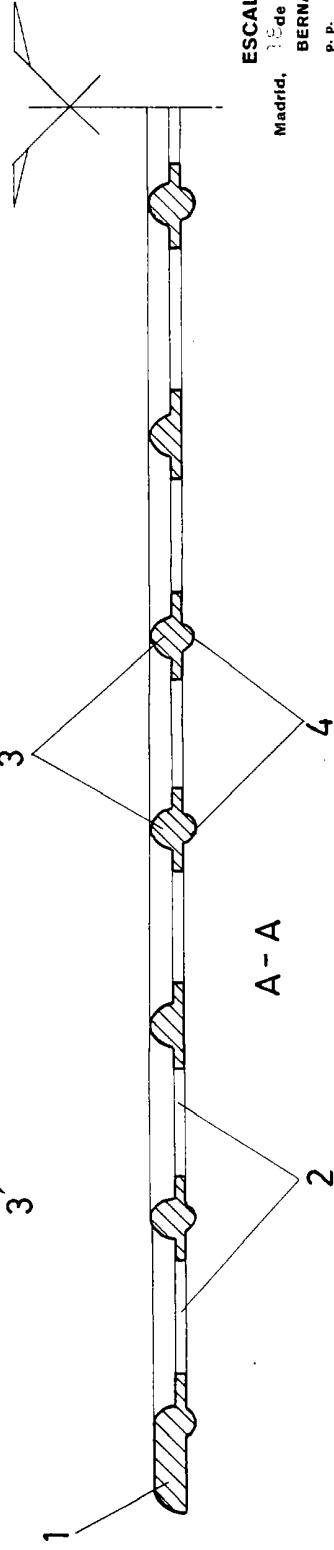


FIG - 1



A - A

FIG - 2

ESCALA VARIABLE

Madrid, 18 de Mayo de 1966

BERNARDO UNGRIA

P. P.

