

138823

118



# MEMORIA DESCRIPTIVA

correspondiente a la solicitud de concesión de un

MODELO DE UTILIDAD

SOLICITANTE: LA QUIMICA COMERCIAL Y FARMACEUTICA, S.A.

RESIDENCIA: Calle Bailén nº. 59.

BARCELONA (9).

ENUNCIADO: "NUEVO TIPO DE TAPON DE SEGURIDAD"

Prioridad: Patente ..... n.º ..... del .....

ES.

138823



1  
5  
10  
15  
20  
25  
30

El Estatuto vigente sobre Propiedad Industrial, de 26 de Julio de 1929, en su texto refundido publicado el 30 de Abril de 1930, establece los caracteres de patentabilidad de las invenciones de tipo industrial que tienen por objeto obtener ventajas sobre lo ya conocido, admitiendo por consiguiente como patentables, las nuevas máquinas, aparatos, instrumentos, procesos de fabricación, etc. La amplitud de conceptos previstos como patentables, ha llevado al legislador a aclarar (Artº. 46) que la enumeración contenida en dicho cuerpo legal es puramente enunciativa y no limitativa, haciéndola extensiva incluso a los descubrimientos de tipo científico (Artº. 47).

El Decreto de 26 de Diciembre de 1947, recogiendo la Orden de 18 de Noviembre de 1935, confirma el criterio legal de que también serán patentables los instrumentos, objetos, o partes de los mismos, que aporten a la función a que son destinados, un beneficio o efecto nuevo, y en definitiva que constituyan una mejora sustancial sobre lo anteriormente conocido.

Pues bien, a tenor de lo expuesto, y en base al articulado que recoge los conceptos expresados, debe considerarse, que la invención a que se refiere la presente memoria, constituye una novedad industrial, con características y ventajas que la hacen merecedora del privilegio de explotación exclusiva que por ella se solicita, premiando así los méritos de quien aporta a la industria del país una mejora efectiva y precisamente comprendida entre las enunciadas por la Ley como patentables. (Arts. 46 y 47 en relación con el 171, en su nueva redacción afectada por la Orden de 18 de Noviembre de 1935).



1 Pasando a describir el objeto de la invención por  
la cual se solicita el presente privilegio de Modelo de Uti-  
lidad, se hace constar que la finalidad de la idea que vamos  
5 a describir es proporcionar al mercado y al público en gene-  
ral un nuevo tipo de tapón de seguridad, constituido a par-  
tir de una ingeniosa organización que mejora sensiblemente  
las cualidades prácticas y funcionales de los dispositivos  
con igual fin hasta ahora conocidos, ya que garantiza la no  
apertura del envase al que se acople, por ejemplo al ser ma-  
10 nipulado por manos infantiles, puesto que precisa ser adap-  
tado en una posición única para su extracción.

Con objeto de aclarar gráficamente la idea que  
se describe, se acompaña a esta Memoria, como parte inte--  
grante de la misma, un juego de dibujos en los que se repre-  
15 senta lo siguiente:

La Figura 1ª muestra una vista en alzado de una  
de las partes -2- integrantes del conjunto, en tanto que la  
figura 2ª representa una planta de la misma, y la figura 3ª  
un alzado diametralmente seccionado de la pieza -2-, que co-  
20 mo puede comprobarse presenta forma cilíndrica inferiormente  
en cuya superficie lateral interna se origina un resalte --  
anular periférico, en tanto que la zona externa de esta par-  
te cilíndrica, que posee poca altura, se halla moleteada y  
superior a ella, se continua la pieza según un tronco de -  
25 cono, en cuya base superior se ha practicado una abertura -  
circular que presenta en tres puntos de su circunferencia,  
muescas -4- de diferente forma entre sí, que está en corres-  
pondencia con la que poseen una especie de patillas -3- --  
emergentes de lo que podemos llamar el cuello del tapón --  
30 propiamente dicho -1-, el cual presenta asimismo, unos ele-



1           mentos filares -5- a modo de fuelle. Obsérvese (fig. 5) -  
que el propio tapón -1- dispone en su zona superior, de un  
apéndice radial -6-, cuya finalidad es, al hacerlo coincidir  
5           por giro de -1- con una marca al efecto practicada en la su-  
perficie externa de -2-, indicar que las patillas -3-, se en-  
cuentran enfrentadas bajo las muescas -4- según la única po-  
sición que posibilita la extracción del cierre.

De la descripción de los dibujos que antecede se  
deduce prácticamente la constitución y el funcionamiento -  
10           del objeto de la invención, que es como sigue:

La pieza -2- se acoplará a la boca de un envase -  
convencional -7- de modo que el bordón interno del que dis-  
pone, encaje en una garganta al efecto practicada anular--  
mente en el citado envase. Seguidamente se procederá a in-  
15           troducir el fuelle -5- por la abertura circular del cuerpo  
-2-, a la vez que se hace coincidir el apéndice -6- con la  
marca establecida en el exterior de la pieza -2- momento  
en que las patillas -6- estarán situadas cada una frente a  
la muesca de igual forma que ellas, y por lo tanto presio-  
20           nando ligeramente podremos situarlas bajo el plano de la  
superficie que ocupan las muescas, para a continuación gi-  
rar el tapón -1- evitando con ello la extracción del mismo  
hasta tanto no se busque nuevamente la posición adecuada -  
de enfrentamiento de las patillas a los rebajes.

25           No se considera necesario hacer más extensa esta  
descripción para que cualquier persona perita en la materia  
comprenda perfectamente la idea que se desea patentar, así  
como las ventajas que de su realización industrial han de  
derivarse, y que brevemente aludidas en sus puntos más se-  
30           ñalados son las siguientes:





1 Hecha la descripción a que se refiere la memoria  
que antecede, es preciso insistir en que los detalles de  
realización de la idea expuesta, pueden variar, es decir,  
que pueden sufrir pequeñas alteraciones, basadas siempre  
5 en los principios fundamentales de la idea, que son en esen-  
cia los que quedan reflejados en los párrafos de la des-  
cripción hecha. En efecto, el Artículo 48 del Estatuto vi-  
gente sobre Propiedad Industrial, establece como no paten-  
tables, en su apartado tercero, "los cambios de forma, di-  
10 mensiones, proporciones y materias de un objeto ya patenta-  
do" fijando así el criterio del legislador en el sentido  
de que patentada una idea que pueda dar lugar a una reali-  
dad práctica e industrializable, nadie podrá apoyarse en  
ella para, a pretexto de haber introducido ligeras modifi-  
15 caciones, presentarla como nueva y propia.

Este principio, en cuanto al alcance de la protec-  
ción del objeto patentado se refiere, se halla confirmado  
por numerosas Sentencias del Tribunal Supremo, y entre ellas,  
como más terminantes, en las de fechas 16 de Octubre de 1954,  
20 23 de Enero de 1959, 20 de Marzo de 1964 y otras.

Establecido el concepto expresado, en cuanto a la  
amplitud que debe darse a la protección solicitada, se re-  
dacta a continuación la Nota de Reivindicaciones, de acuer-  
do con lo que se establece en el último párrafo del apar-  
25 tado tercero del Artículo 100 de la Ley, sintetizando así  
las novedades que se desean reivindicar:

#### NOTA DE REIVINDICACIONES

En resumen, el privilegio de explotación exclusi-  
va que se solicita, recaerá sobre las reivindicaciones si-  
30 guientes:

138823

- 7 -



1  
5  
10  
15  
20  
25  
30

1a.- NUEVO TIPO DE TAPON DE SEGURIDAD, que esencialmente se caracteriza porque se constituye a partir de dos piezas, una de las cuales está destinada a acoplarse a la boca del envase de que se trate, para lo cual dispone en la zona inferior de su superficie lateral interna, de un resalte anular a los efectos de encaje en una garganta periférica que comporta el envase, en tanto que en la base superior de esta pieza hueca, se ha practicado una abertura circular que comporta, en puntos opuestos, tres o más muescas, cada una con forma diferente a la del resto, y que se corresponden con las que adoptan unas patillas existentes en el cuello cilíndrico de una segunda pieza que es el tapón en sí, de modo que éste solo puede ser instalado correctamente para efectuar el cierre, cuando se hagan coincidir, enfrentándolas, cada patilla, con la muesca que posea análoga forma para facilitar lo cual, se ha dispuesto una aleta o pequeño apéndice saliente de la zona superior del tapón en sí, que ha de coincidir con una marca al efecto - efectuada en la pieza que se acopla al envase, habiéndose previsto que la pieza que hace las veces de tapón comporte inferiormente unos elementos o tiras filares a modo de fuelle.

2a.- Se reivindica por último como objeto sobre el que ha de recaer el Modelo de Utilidad que se solicita: "NUEVO TIPO DE TAPON DE SEGURIDAD".

-----  
--  
--  
--  
-----

138823

- 8 -



1            Todo conforme queda descrito y reivindicado en  
la presente Memoria descriptiva, que consta de ocho páginas  
mecanografiadas y dibujos que se acompañan.

Madrid, 18 de mayo de 1968

5            BERNARDO UNGRIA

p.p.

10

15

20

25

30

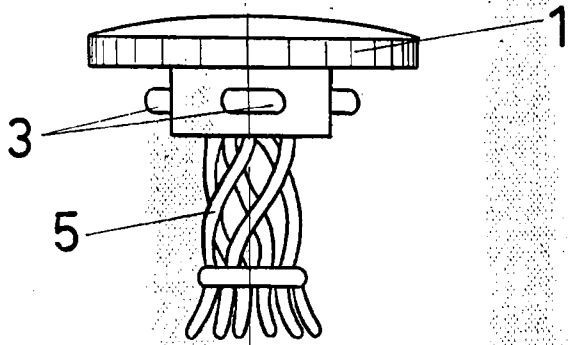


FIG-4

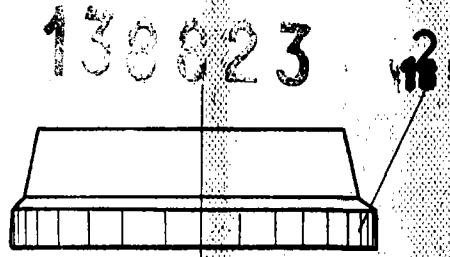


FIG-1

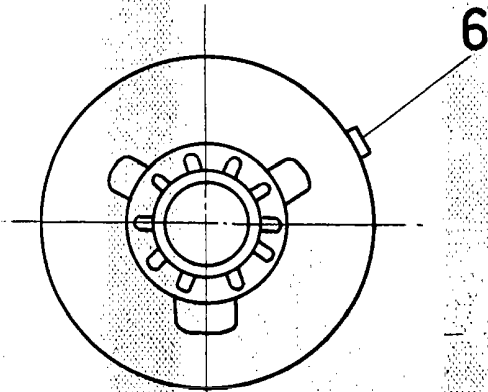


FIG-5

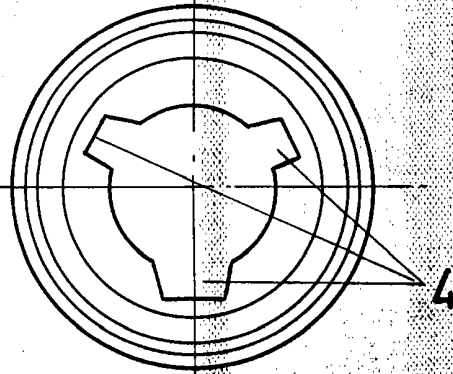


FIG-2

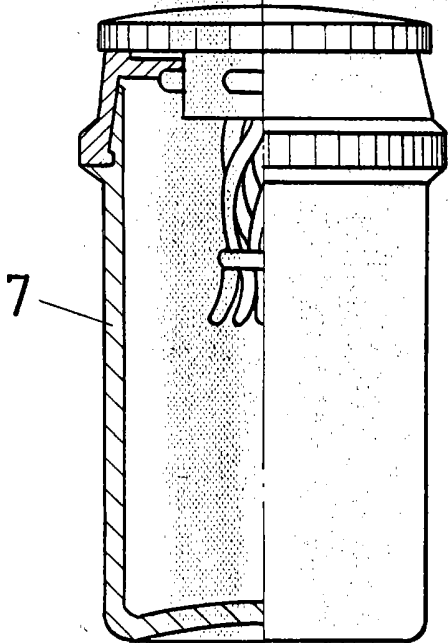


FIG-6

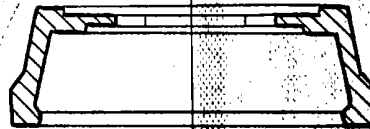


FIG-3

ESCALA VARIABLE

Madrid, 18 de mayo de 1968

BERNARDO UNGRIA

P. P.

