

138822

138822



CLASIFICACION
G-11
B

MEMORIA DESCRIPTIVA

correspondiente a la solicitud de concesión de un...

MODELO DE UTILIDAD

SOLICITANTE: D. SALVADOR RENART MASCARELL

RESIDENCIA: Ctra. de Valencia a Murcia, s/n.-

SUECA (Valencia)

ENUNCIADO: "DISPOSITIVO COMBINADO DE PUESTA EN MAR
CHA Y EXTRACCION DE DISCOS FONOGRAFICOS"

Prioridad: Patente n.º del

gc.-

138822



18 MAR

1 El Estatuto vigente sobre Propiedad Industrial, de
26 de Julio de 1929, en su texto refundido publicado el 30
de Abril de 1930, establece los caracteres de patentabili-
dad de las invenciones de tipo industrial que tienen por
5 objeto obtener ventajas sobre lo ya conocido, admitiendo
por consiguiente como patentables, las nuevas máquinas, apa-
ratos, instrumentos, procesos de fabricación, etc. La am-
plitud de conceptos previstos como patentables, ha llevado
al legislador a aclarar (Artº. 46) que la enumeración con-
10 tenida en dicho cuerpo legal es puramente enunciativa y no
limitativa, haciéndola extensiva incluso a los descubri-
mientos de tipo científico (Artº. 47).

El Decreto de 26 de Diciembre de 1947, recogiendo
la Orden de 18 de Noviembre de 1935, confirma el criterio
15 legal de que también serán patentables los instrumentos, ob-
jetos, o partes de los mismos, que aporten a la función a
que son destinados, un beneficio o efecto nuevo, y en defi-
nitiva que constituyan una mejora sustancial sobre lo ante-
riormente conocido.

20 Pues bien, a tenor de lo expuesto, y en base al ar-
ticulado que recoge los conceptos expresados, debe conside-
rarse, que la invención a que se refiere la presente memo-
ria, constituye una novedad industrial, con características
y ventajas que la hacen merecedora del privilegio de explo-
25 tación exclusiva que por ella se solicita, premiando así
los méritos de quien aporta a la industria del país una me-
jora efectiva y precisamente comprendida entre las enuncia-
das por la Ley como patentables. (Arts. 46 y 47 en relación
con el 171, en su nueva redacción afectada por la Orden de
30 18 de Noviembre de 1935).



138822

1

Pasando a describir el objeto de la invención por la cual se solicita el presente privilegio de Modelo de Utilidad, se hace constar que la finalidad de la idea que vamos a describir es proporcionar al mercado y al público en general un dispositivo combinado de puesta en marcha y extracción de discos fonográficos aplicables a tocadiscos, que mejora sensiblemente las cualidades prácticas y funcionales de los dispositivos conocidos por su especial organización, montaje y funcionamiento.

5

10

Con objeto de aclarar gráficamente la idea que se describe, se acompaña a esta memoria, como parte integrante de la misma, un juego de dibujos en los que se representa lo siguiente:

15

20

25

La figura única muestra una planta inferior del dispositivo combinado de puesta en marcha y extracción de discos fonográficos que se solicita. Como puede comprobarse está constituido por una pieza (a) articulada por (b) que presenta una rampa (c) combinada con un apéndice (d), teniendo además acoplado un resorte (e) que mantiene a dicha pieza (a) indistintamente en dos posiciones antagónicas, quedando en una de ellas bajo la acción de un pulsador (f), de modo que la citada rampa (c) actúa por (g) como soporte del brazo del tocadiscos, no representado, mientras que el apéndice (d) intermedio constituye un tope que al colocar el disco (h) proporciona la bajada del brazo del tocadiscos, de manera que dicho apéndice (d) se desplaza en las distintas posiciones de la pieza (a) a través de una colisa (i).

30

De la descripción de los dibujos que antecede, se deduce prácticamente la constitución y el funcionamiento --

138822



18 MAR 1957

1 del objeto de la invención, que es como sigue:

Situando el disco (h) para escuchar su grabación, la pieza (a) recupera su posición para actuar la rampa (c) que comprende como soporte del brazo del tocadiscos, al des-
5 plazar los bordes de dicho disco al apéndice (d) sobre la ranura (i), constituyéndose dicho apéndice intermedio (d) en un tope que al colocar el disco proporciona la bajada del brazo del tocadiscos.

Entretanto, la extracción del disco (h) se realiza a través del giro de la pieza (a) a la posición antagónica bajo el accionamiento del pulsador (f).
10

No se considera necesario hacer más extensa esta descripción para que cualquier persona perita en la materia comprenda perfectamente la idea que se desea patentar, así como las ventajas que de su realización industrial han de derivarse, y que brevemente aludidas en sus puntos más señalados son las siguientes:
15

1ª.- Organización sencilla y económica de fácil ejecución.

20 2ª.- Montaje y funcionamiento fácil y cómodo y capaz de ser realizado por mano de obra no especializada, por lo que se reduce sensiblemente los costos habituales de producción.

25 3ª.- Mejoramiento de las cualidades prácticas y funcionales de los dispositivos conocidos por lo que es evidente que el modelo solicitado, adquiere una utilidad práctica singular por el beneficio o efecto nuevo que aporta a la función a que se destina.

30 Por todo ello, y para evitar posibles imitaciones, se presenta esta solicitud, pidiendo la explotación -

138822



18 MAR 1954

1

exclusiva de la idea descrita, de acuerdo con las consideraciones y puntos que se desean reivindicar, que se concretan en las páginas siguientes:

5

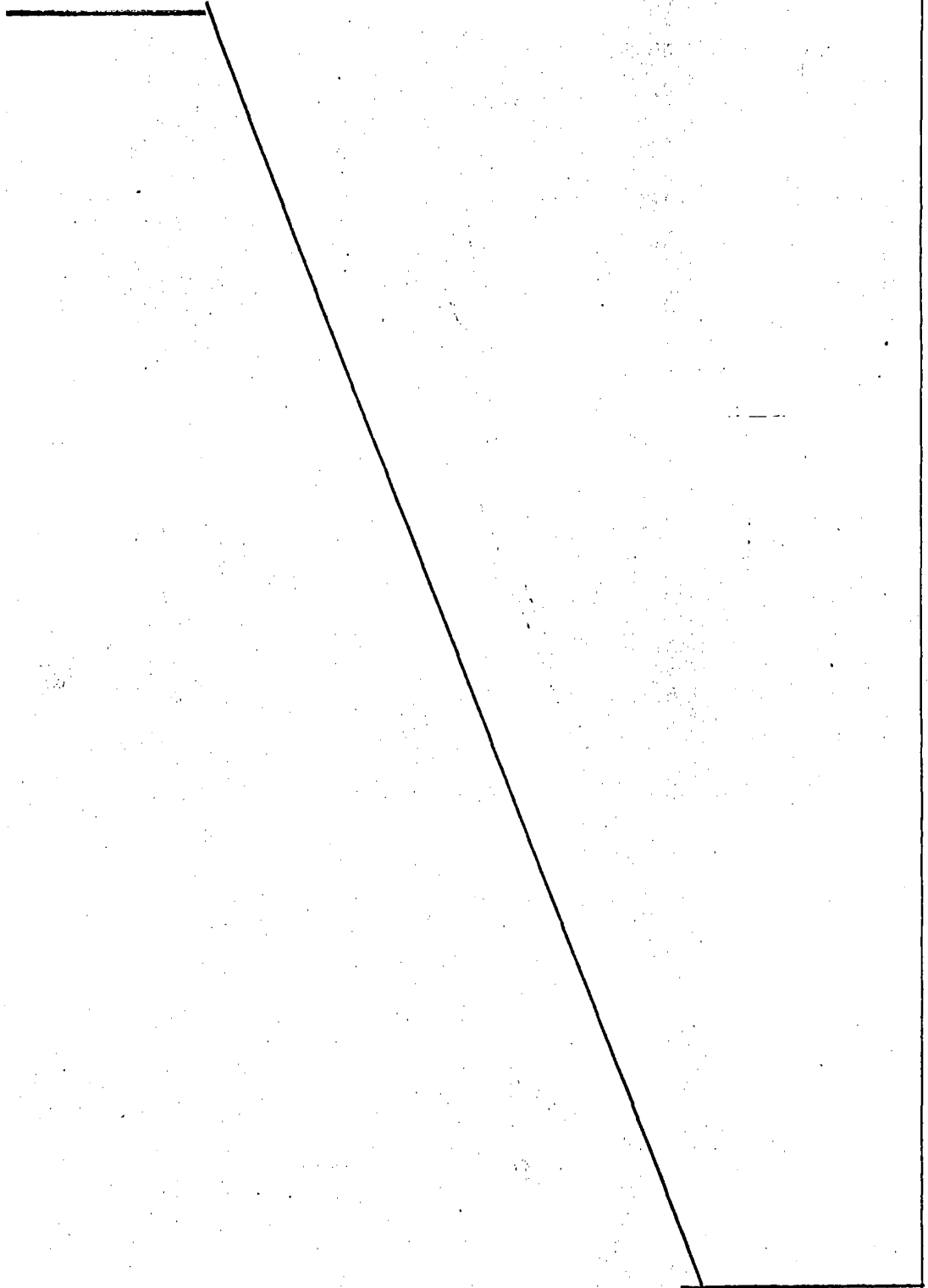
10

15

20

25

30





1 Hecha la descripción a que se refiere la memoria
que antecede, es preciso insistir en que los detalles de
realización de la idea expuesta, pueden variar, es decir,
que pueden sufrir pequeñas alteraciones, basadas siempre
5 en los principios fundamentales de la idea, que son en esen-
cia los que quedan reflejados en los párrafos de la des-
cripción hecha. En efecto, el Artículo 48 del Estatuto vi-
gente sobre Propiedad Industrial, establece como no paten-
tables, en su apartado tercero, "los cambios de forma, di-
10 mensiones, proporciones y materias de un objeto ya patenta-
do" fijando así el criterio del legislador en el sentido
de que patentada una idea que pueda dar lugar a una reali-
dad práctica e industrializable, nadie podrá apoyarse en
ella para, a pretexto de haber introducido ligeras modifi-
15 caciones, presentarla como nueva y propia.

Este principio, en cuanto al alcance de la protec-
ción del objeto patentado se refiere, se halla confirmado
por numerosas Sentencias del Tribunal Supremo, y entre ellas,
como más terminantes, en las de fechas 16 de Octubre de 1954,
20 23 de Enero de 1959, 20 de Marzo de 1964 y otras.

Establecido el concepto expresado, en cuanto a la
amplitud que debe darse a la protección solicitada, se re-
dacta a continuación la Nota de Reivindicaciones, de acuer-
do con lo que se establece en el último párrafo del apar-
tado tercero del Artículo 100 de la Ley, sintetizando así
25 las novedades que se desean reivindicar:

NOTA DE REIVINDICACIONES

En resumen, el privilegio de explotación exclusi-
va que se solicita, recaerá sobre las reivindicaciones si-
30 guientes:

138822



1 1.- DISPOSITIVO COMBINADO DE PUESTA EN MARCHA Y-
EXTRACCION DE DISCOS FONOGRAFICOS, aplicable a tocadiscos,
caracterizado esencialmente por estar constituido por una -
pieza articulada que presenta una rampa combinada con un --
5 apéndice teniendo además acoplado un resorte que mantiene a
dicha pieza indistintamente en dos posiciones antagónicas,
quedando en una de ellas bajo la acción de un pulsador, de
modo que la citada rampa actúa como soporte del brazo del -
tocadiscos mientras que el apéndice intermedio constituye -
10 un tope que al colocar el disco proporciona la bajada del -
brazo del tocadiscos realizando además la extracción de di-
cho disco a través del giro de la pieza a la posición anta-
gónica bajo el accionamiento del pulsador.

15 2.- Se reivindica por último, como objeto sobre
el que ha de recaer el Modelo de Utilidad que se solicita :
"DISPOSITIVO COMBINADO DE PUESTA EN MARCHA Y EXTRACCION DE
DISCOS FONOGRAFICOS".

20 Todo conforme queda descrito y reivindicado en -
la presente memoria, que consta de siete páginas mecanogra-
fiadas, y dibujos que se acompañan.

Madrid, 18 de mayo de 1.968

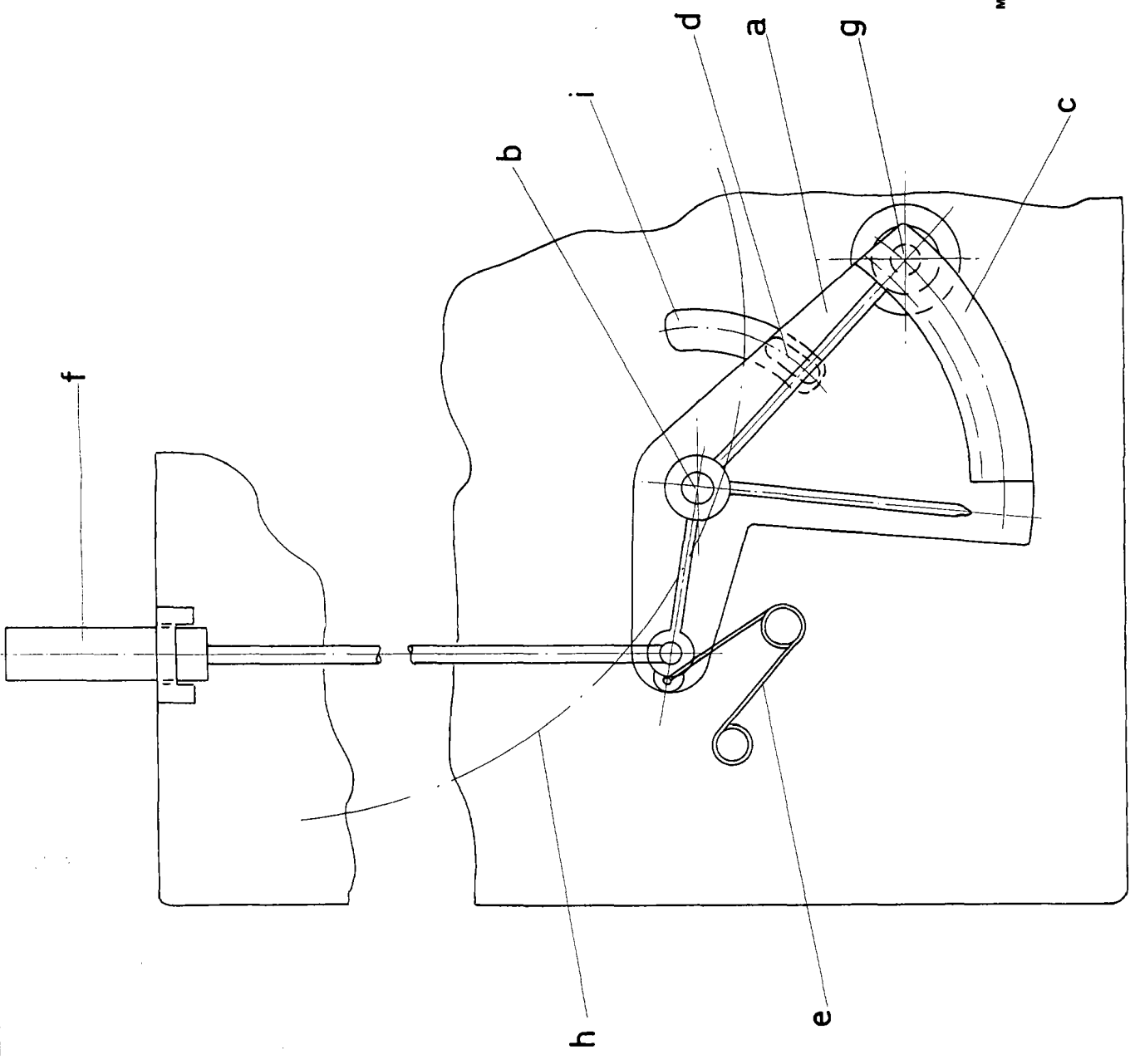
BERNARDO UNGRIA

P.P.

A handwritten signature in dark ink, appearing to be 'B. Ungria', written over the typed name and 'P.P.'.

25

30



ESCALA VARIABLE
18 de mayo de 1966
Madrid, BERNARDO UNGRIA
P. P.

